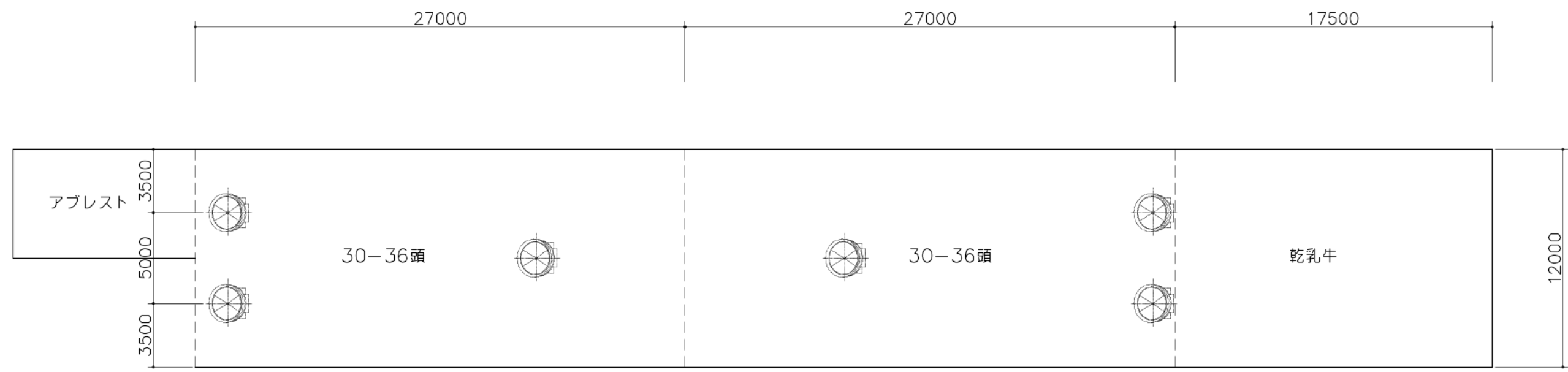
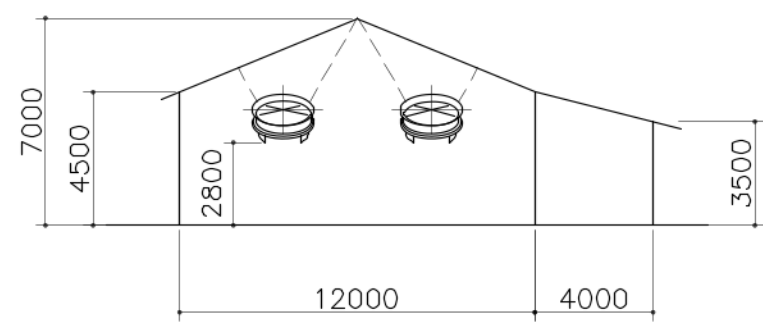
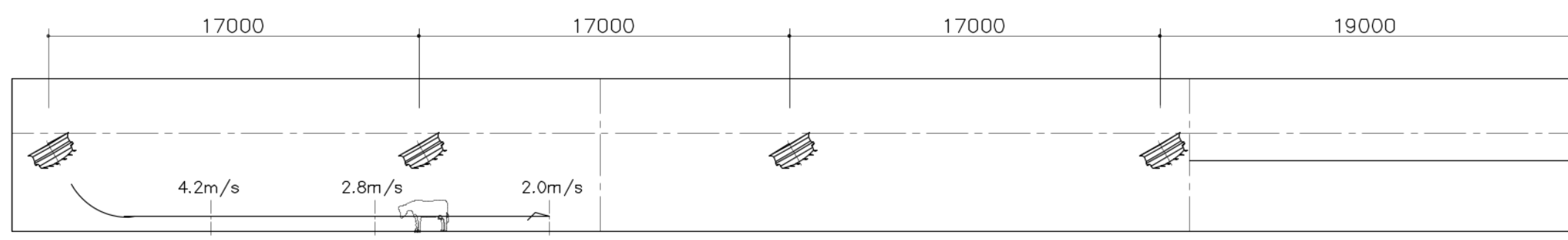


品番	品名	材質	重量	個数	備考
----	----	----	----	----	----



給餌通路



特記事項	 <b>ラクトシステム 株式会社</b>	承認	検図	設計	製図	縮尺	A3 - 1/250	工事名		図番	
						年月日		図名	サイクロンファン配置図	番号	