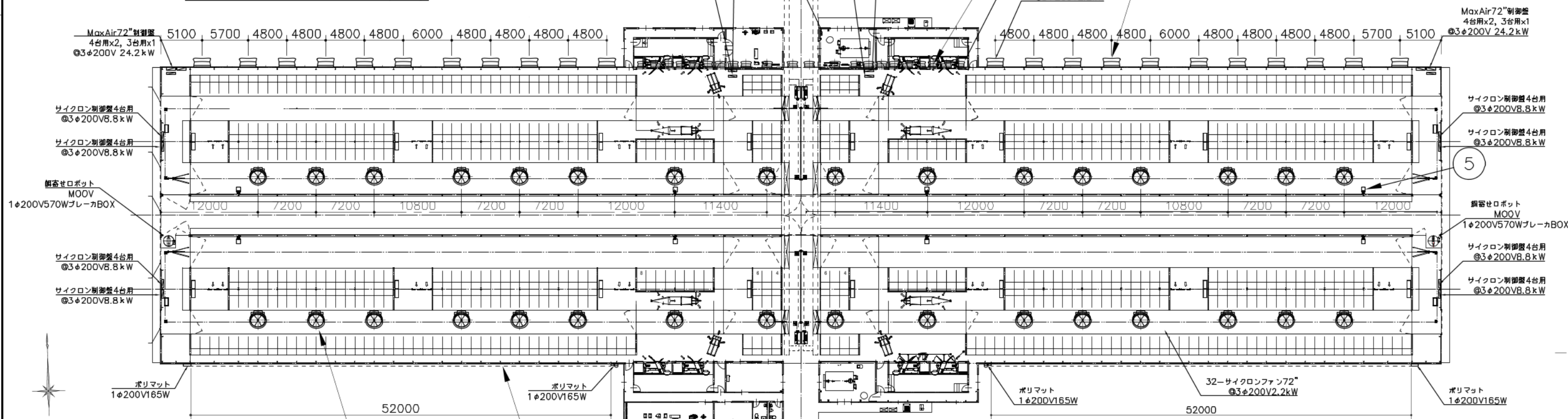
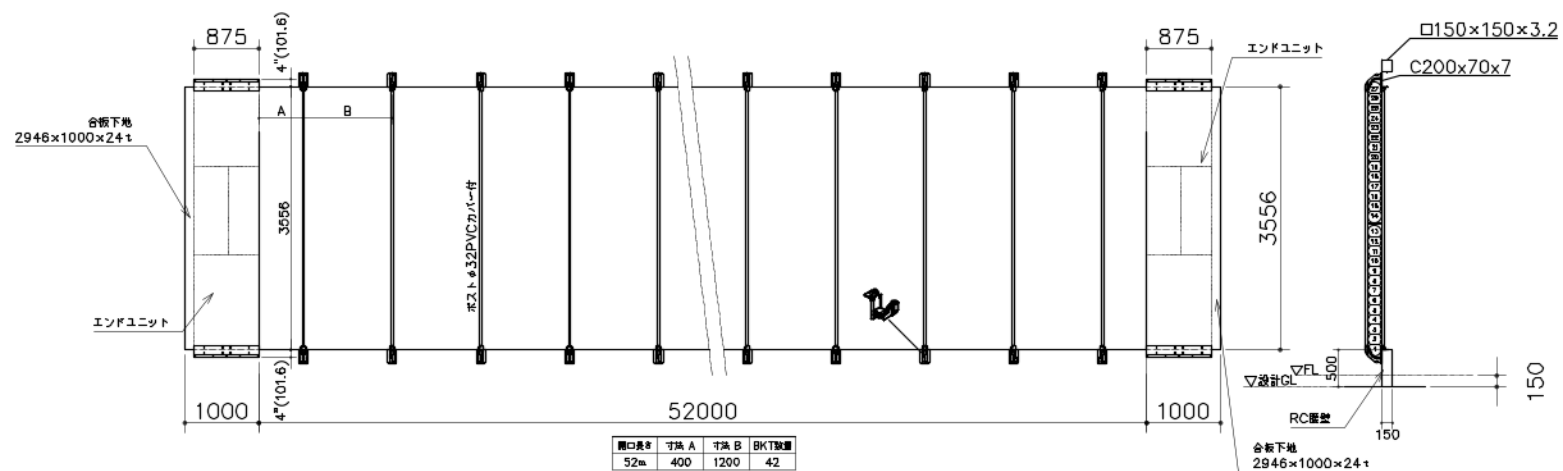
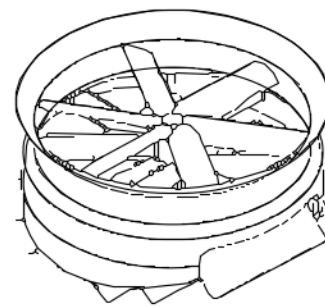
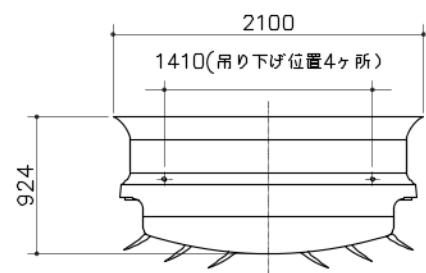


①、② マックスエア詳細図 (S-1/50)

品番	品名	材質	重量	個数	備考
1	マックスエア72"	VENTEC	135kg	22	@3φ200V2.2kW
2	マックスエア36"	VENTEC	55kg	22	@3φ200V0.56kW
3	サイクロンプラス72"	VENTEC	185kg	32	@3φ200V2.2kW
4	ポリマットG3 12ft52m	VENTEC		2	@1φ200V330W
5	カウブラシ	BETEBE		8	@1φ200V0.25kW



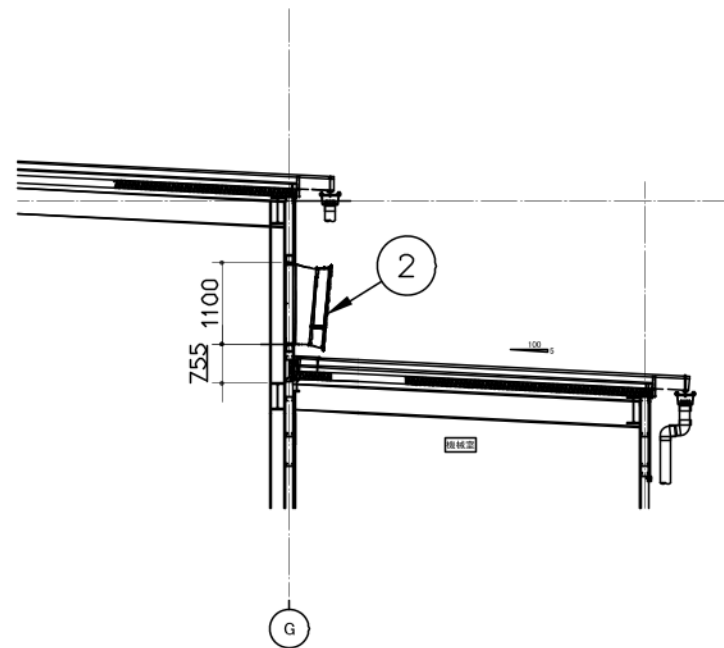
③ サイクロン72"詳細図 (S-1/50)



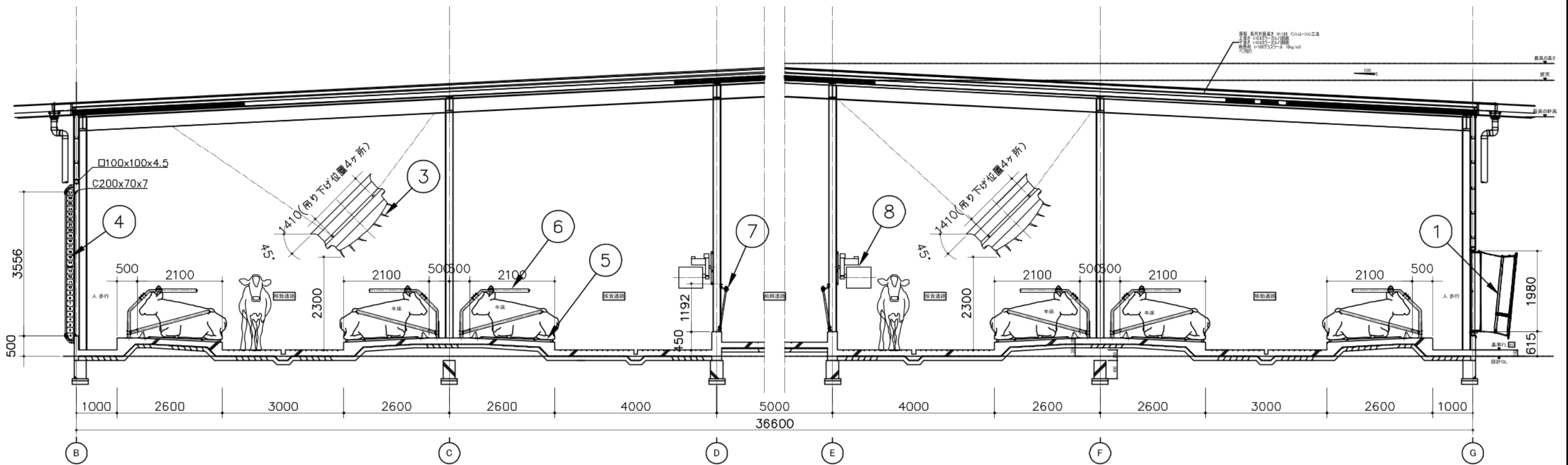
④ ポリマット詳細図 (S-1/50)

特記事項	承認	検図	設計	製図	縮尺	A3 - 1/500	工事名		図番	MRM31001
			三浦		年月日		図名	搾乳牛舎トンネル換気システム機械配置平面図	番号	

品番	品名	材質	重量	個数	備考
1	マックスエア72"	VENTEC	135kg	22	@3φ200V2.2kW
2	マックスエア36"	VENTEC	55kg	22	@3φ200V0.56kW
3	サイクロン72"	VENTEC	185kg	32	@3φ200V2.2kW
4	ポリマット4G 12ft52m	VENTEC		2	@1φ200V330W
5	アグリフレックスジェルマットレス54mm	VENTEC		528	
6	リリースキュービクル	VENTEC		552	
7	カウブラシ	VENTEC		10	@1φ200V0.25kW



マックスエア36" 設置断面図



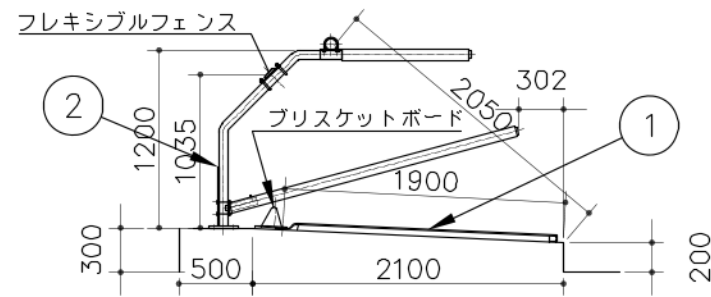
特記事項

承認 検図 設計 製図
三浦

縮尺 A3 - 1/100
年月日

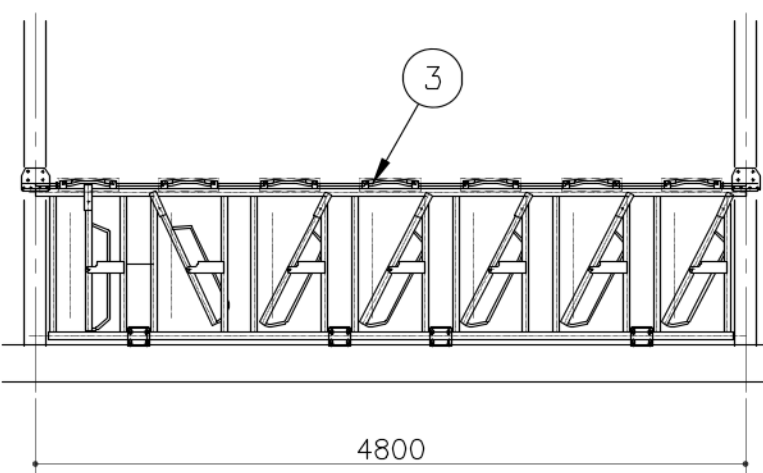
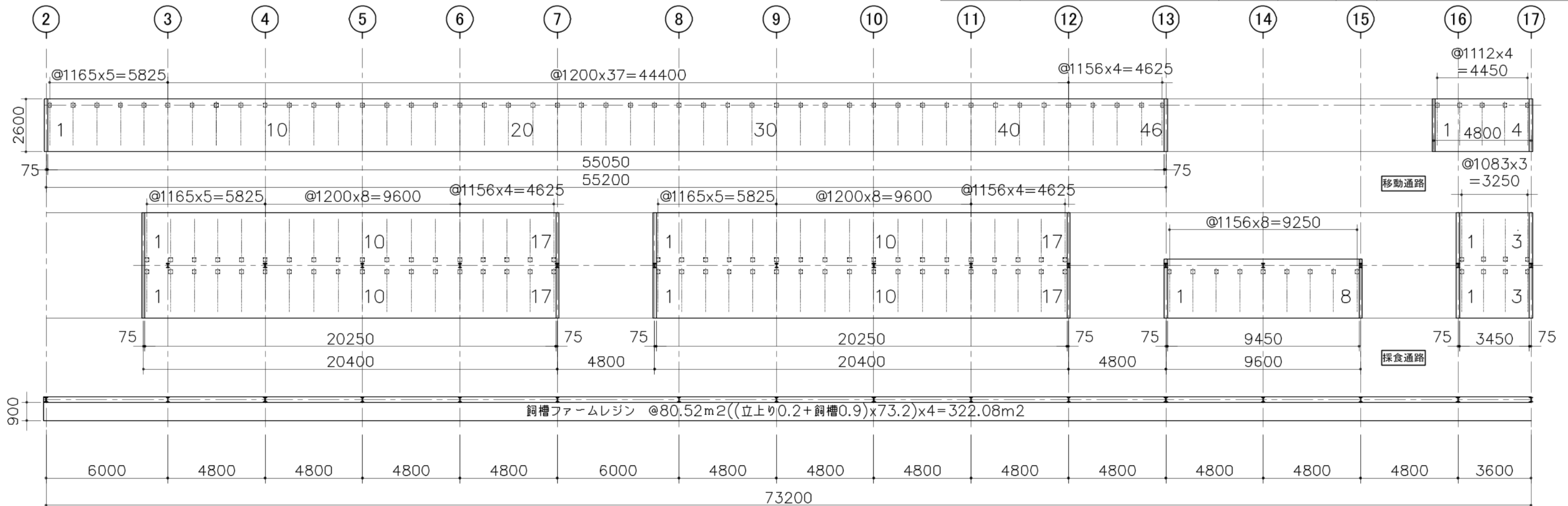
工事名
図名 搾乳牛舎機械配置断面図

図番 MRM31002
番号

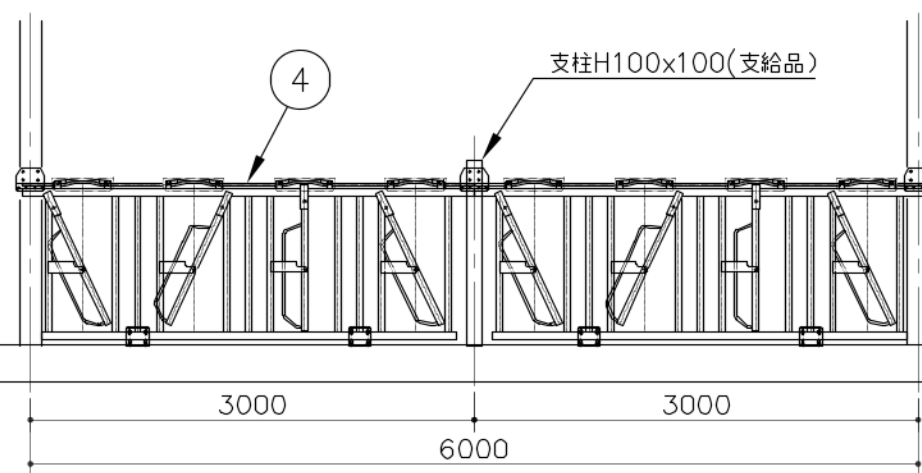


①② 牛床断面図 (S-1/50)

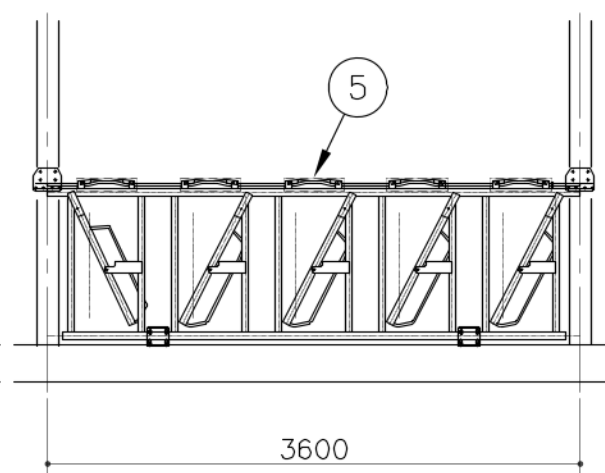
品番	品名	材質	重量	個数	備考
1	アグリフレックスリムネット154mm	Agriprom		528	132床(本図)×4
2	リリースキュービクル	Agriprom		564	オプションベルト柵追加
3	スタンション4.8m 7頭	SS400		48	溶融亜鉛メッキ
4	スタンション3m 4頭	SS400		16	溶融亜鉛メッキ
5	スタンション3.6m 5頭	SS400		4	溶融亜鉛メッキ
6	飼槽レジン			322	m2



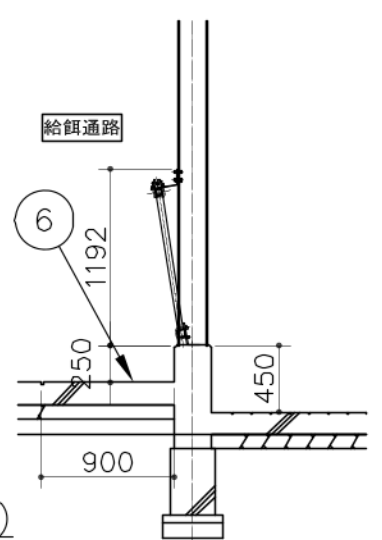
④ スタンション4.8m 7頭正面図 (S-1/50)



⑤ スタンション3.0m 4頭正面図 (S-1/50)

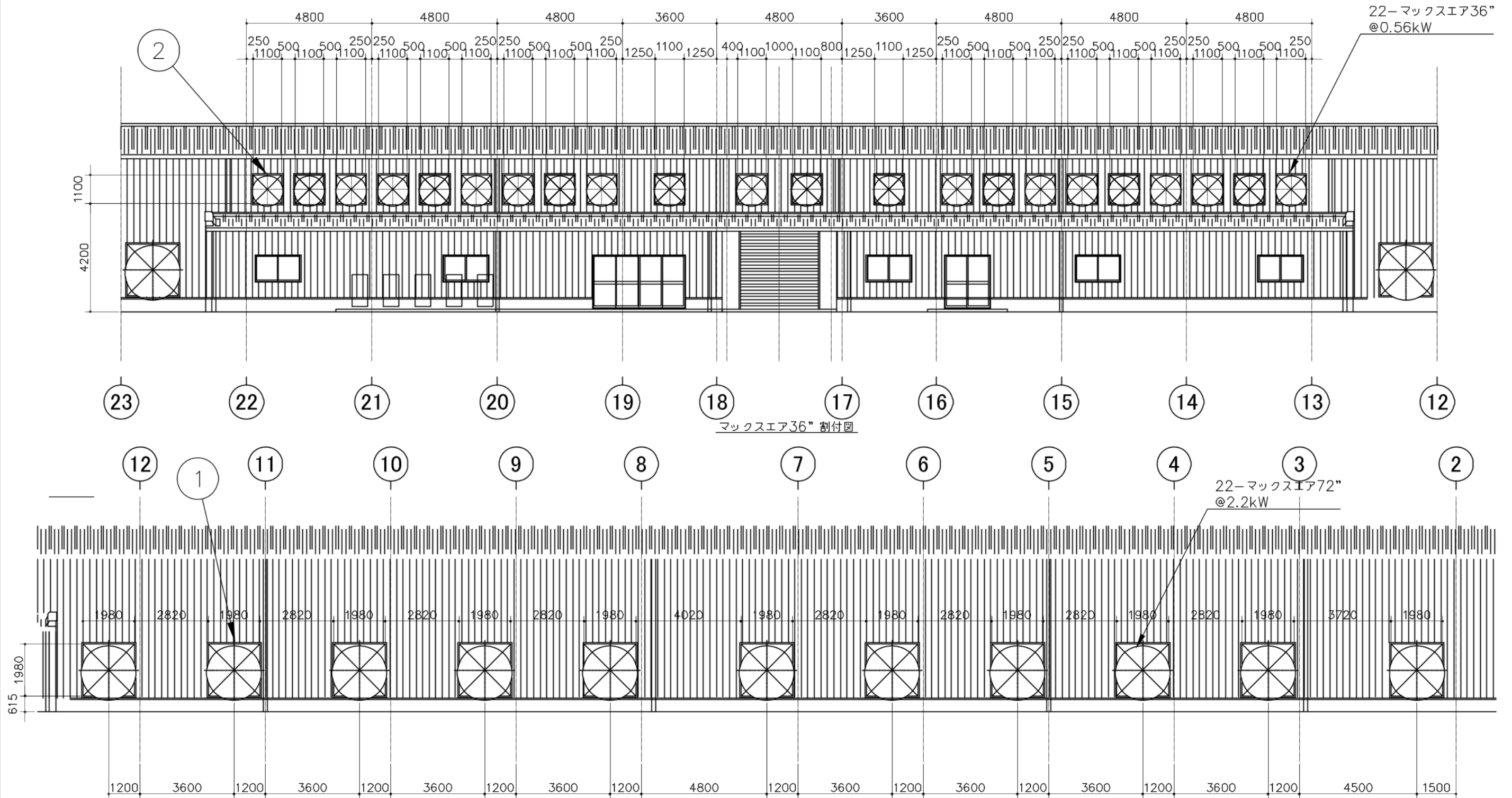


⑥ スタンション3.6m 5頭正面図 (S-1/50)



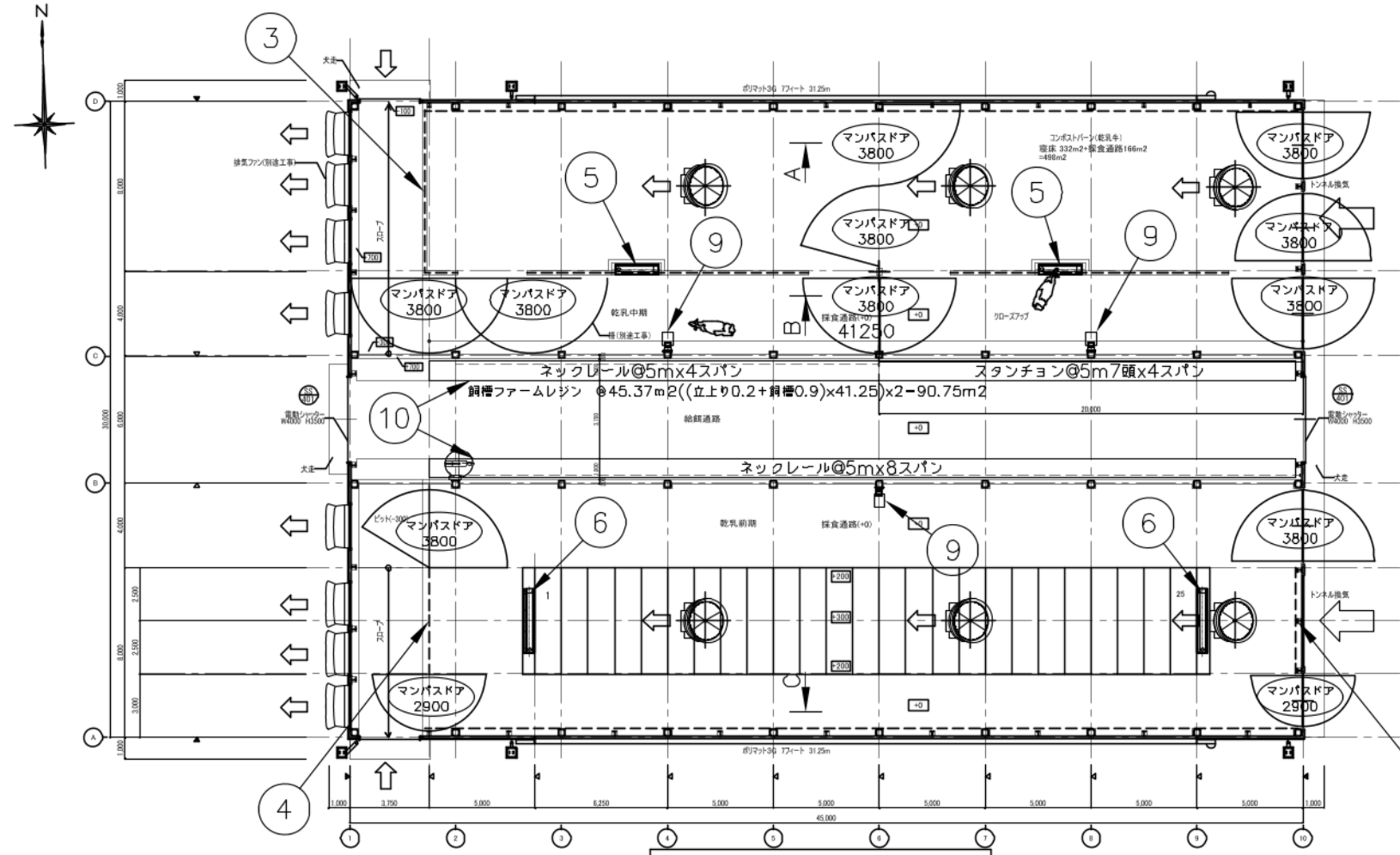
特記事項	承認	検図	設計	製図	縮尺	A3 - 1/200	工事名	[Redacted]	図番	MRM31003
			三浦		年月日	[Redacted]	図名		搾乳牛舎牛床スタンション配置図	番号

品番	品名	材質	重量	個数	備考
1	マックスエア72"	SS400		22	@3φ200V2.2kW
2	マックスエア36"	SS400		22	@3φ200V0.56kW



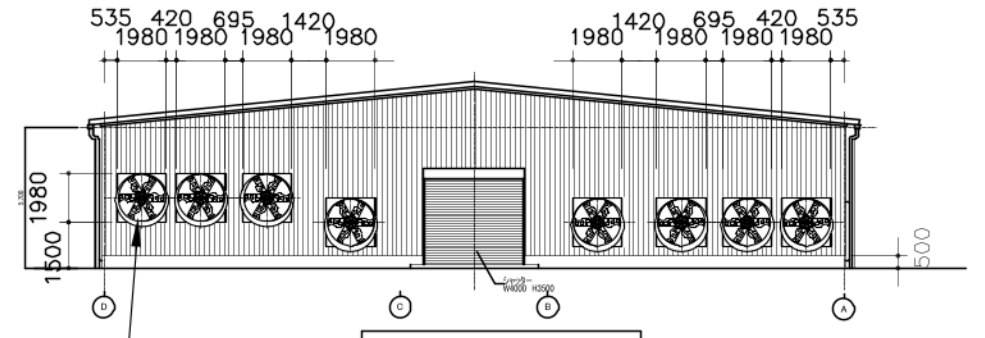
マックスエア72" 割付図 (東側のみ図示)
 ※ 西側の配置は勝手違い (鏡面) 配置とする

特記事項	承認	検図	設計	製図	縮尺	A3 - 1/150	工事名	図番	MRM31004
			三浦		年月日		図名	搾乳牛舎マックスエア壁割付図	番号

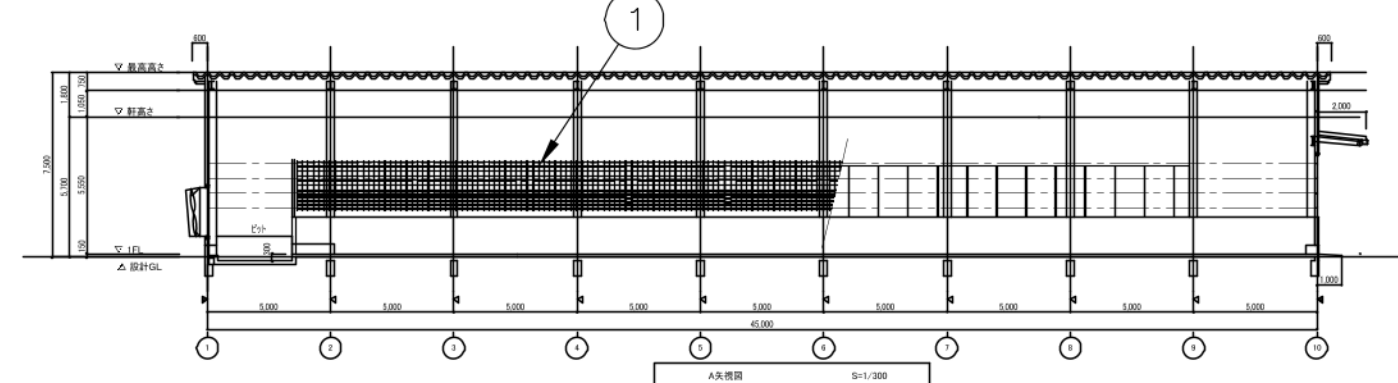


品番	品名	材質	重量	個数	備考
1	スチールネット柵22.5m			2	溶融亜鉛メッキ
2	柵13m			2	溶融亜鉛メッキ
3	柵8.0m			1	溶融亜鉛メッキ
4	柵5.0m			2	溶融亜鉛メッキ
5	ステンレス水槽2m	SUS304		2	溶融亜鉛メッキ
6	ステンレス水槽3m	SUS304		2	溶融亜鉛メッキ
7	マンパスタ3800	SS400		10	溶融亜鉛メッキ
8	マンパスタ2900	SS400		2	溶融亜鉛メッキ
9	カウブラシ	BETEBE		3	1φ200V 0.25kW
10	飼槽レジン(m2)			90	
11	マックスエア72"	Ventec		8	@3φ200V 2.2kW

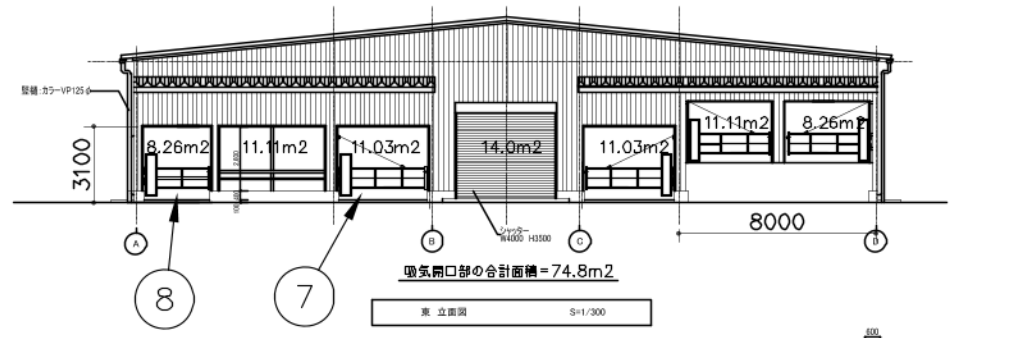
平面図 S=1/300



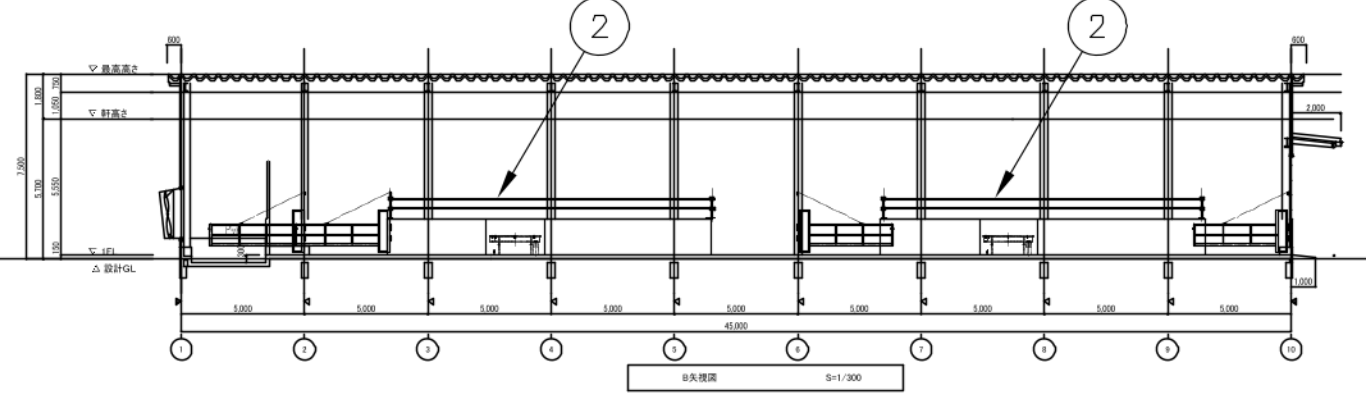
西(採食側)立面図 S=1/300



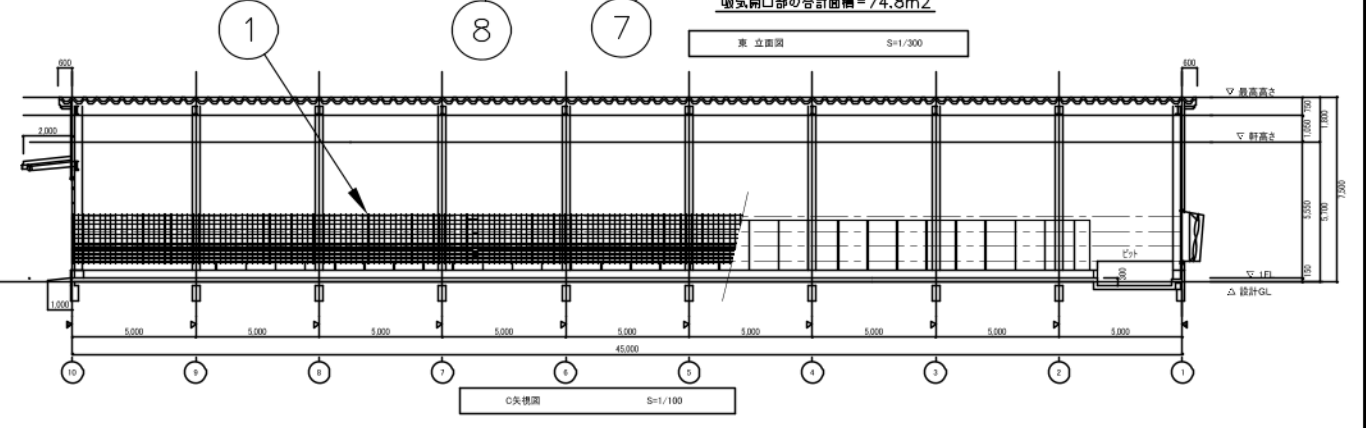
A矢視図 S=1/300



東立面図 S=1/300

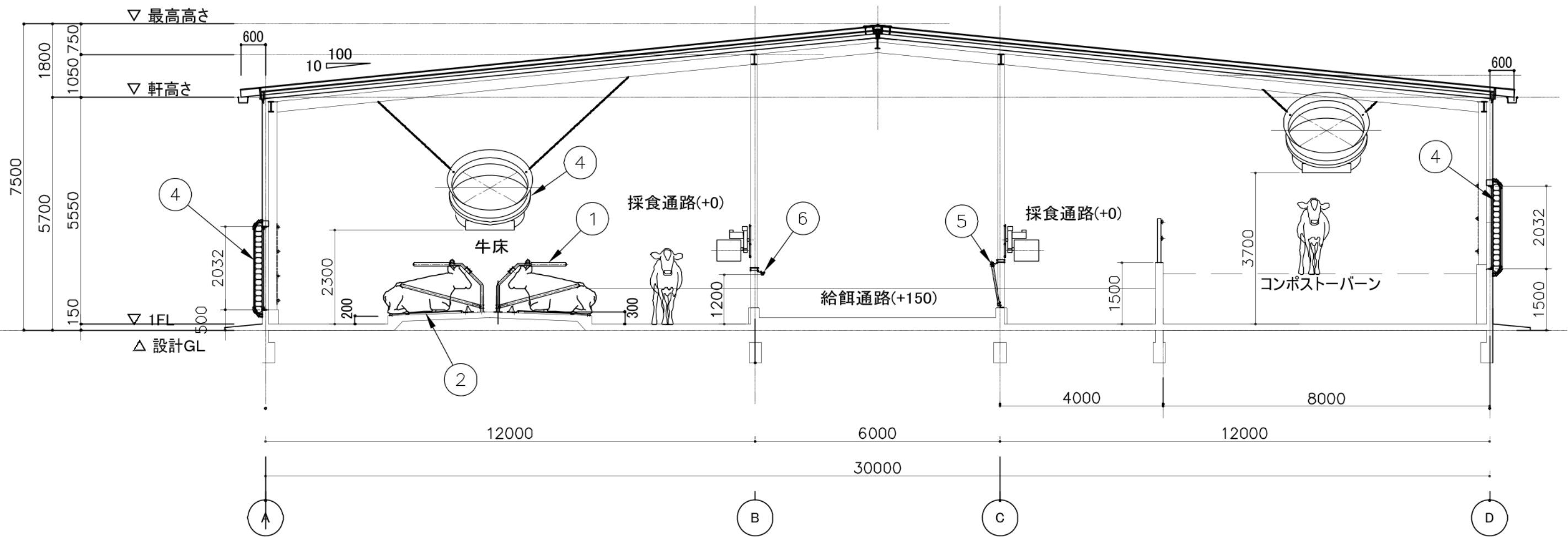


B矢視図 S=1/300



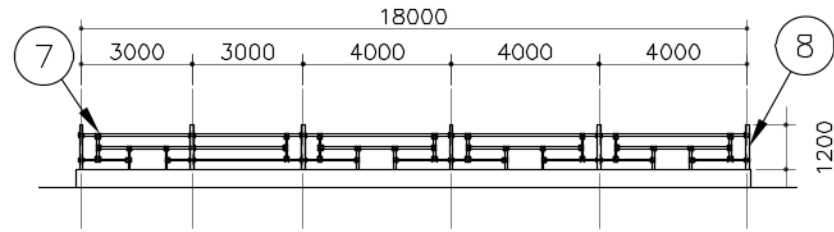
C矢視図 S=1/100

品番	品名	材質	重量	個数	備考
1	リリースキュービクル	Agriprom		52	@1.25m幅
2	アグリフレックスマットレス54mm	Agriprom		50	@1.25m幅
3	サイクロン72"	Ventec		6	@3φ200V2.2kW
4	ポリマット3G7フィート31.25m	Ventec		2	@1φ200V165W
5	スタンション5m7頭	SS400		4	溶融垂鉛メッキ
6	ネックレール5mスパン	SS400		12	溶融垂鉛メッキ

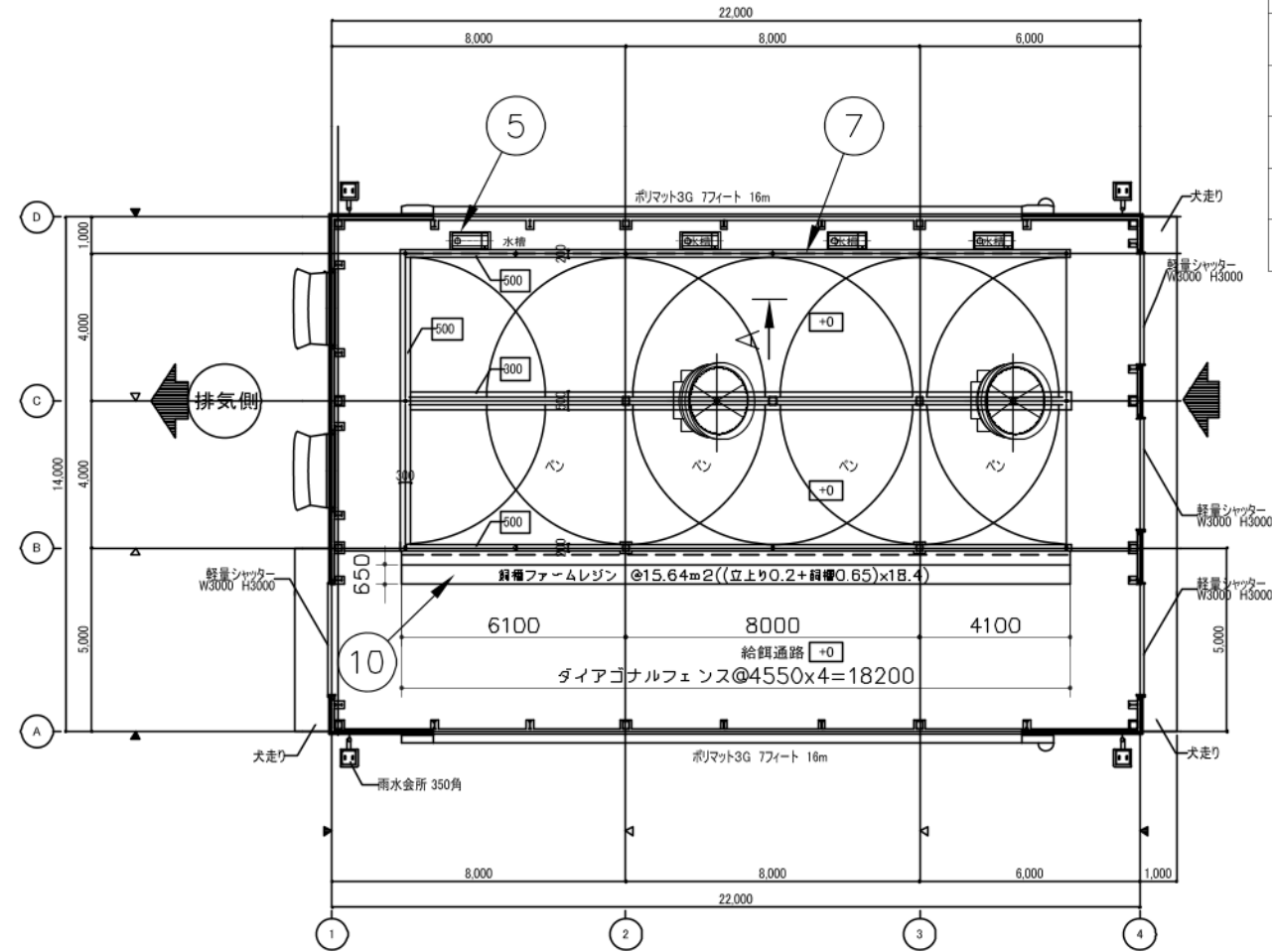


断面図 S=1/150

特記事項	承認	検図	設計	製図	縮尺	A3 - 1/100	工事名		図番	MRD31002
			三浦		年月日		図名	乾乳舎機械配置断面図	番号	

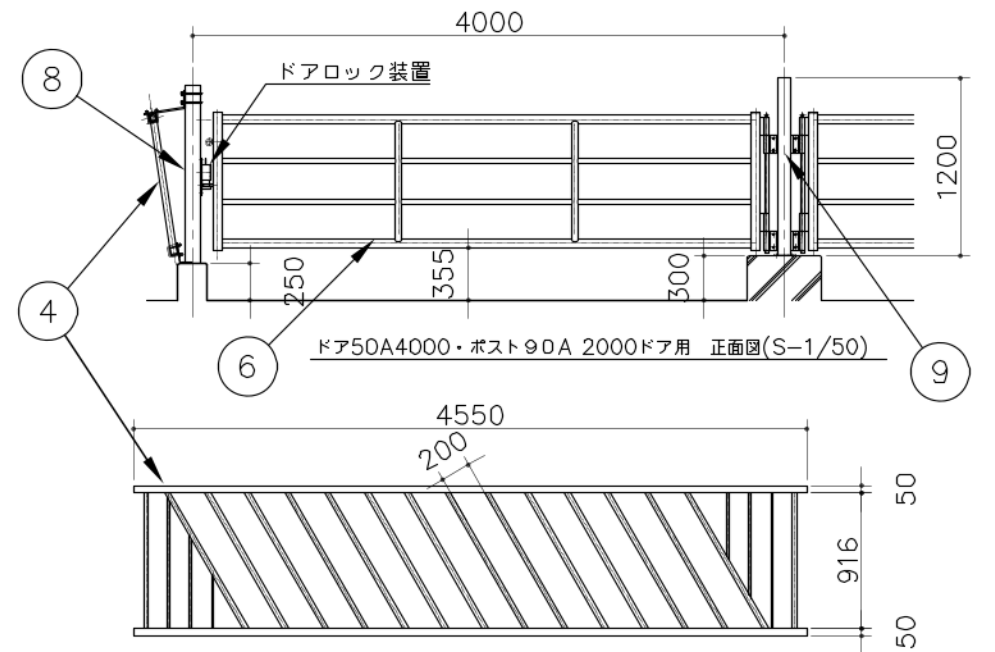


A矢視 柵・ポスト正面図

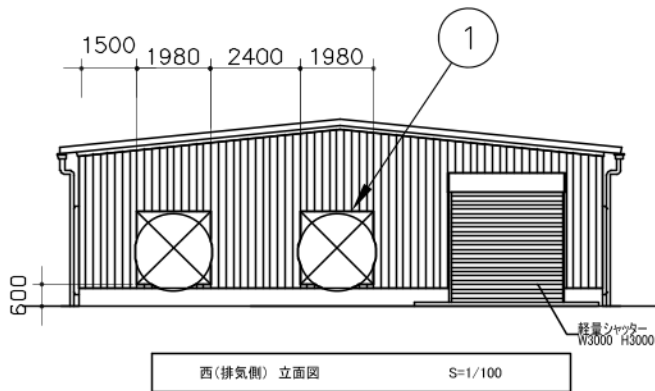


【育成舎】平面図 S=1/200

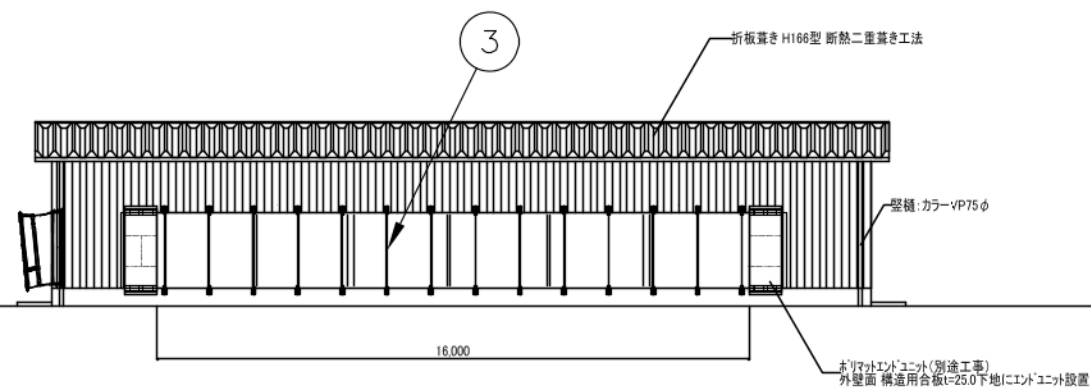
品番	品名	材質	重量	個数	備考
1	マックスエア72"	Ventec		2	3φ200V 2.2kW
2	サイクロンプラス72"	Ventec		2	3φ200V 2.2kW
3	ポリマットG3 7ft 16m	Ventec		2	
4	ダイアゴナルフェンス4550			4	
5	ステンレス水槽1m			4	
6	ドア50A 4000			10	溶融亜鉛メッキ
7	柵 18m			1	溶融亜鉛メッキ
8	ポスト90A 1200			10	溶融亜鉛メッキ
9	ポスト90A 1200 ドア用			2	溶融亜鉛メッキ
10	飼槽レジン (m ²)			16	



ダイアゴナルフェンス@4550-200幅正面図(S=1/50)

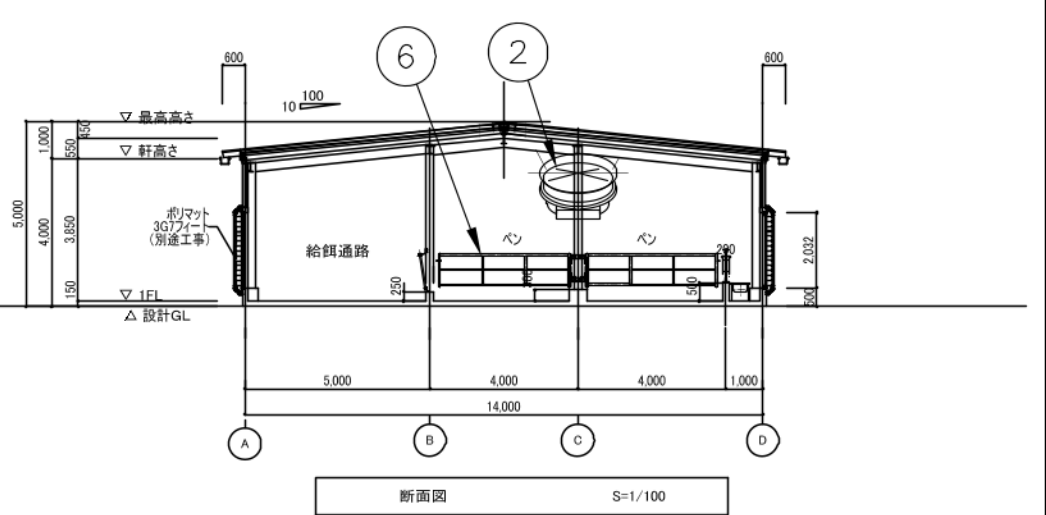


西(排気側)立面図 S=1/100



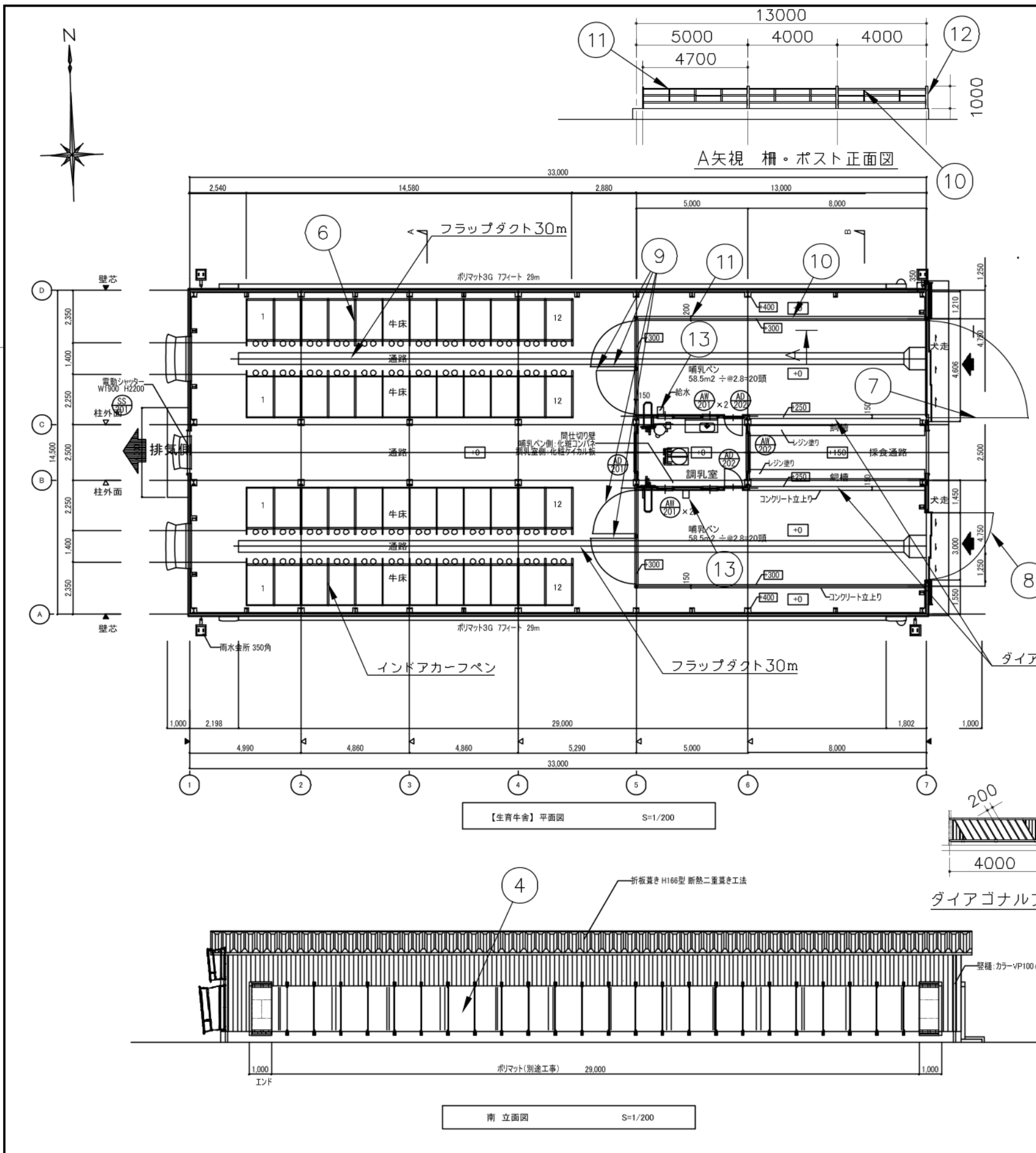
南立面図 S=1/100

北立面図は反転とする



断面図 S=1/100

特記事項	承認	検図	設計	製図	縮尺	A3 - 1/200	工事名		図番	MRH31001
			三浦		年月日		図名	育成牛舎機械配置図	番号	



品番	品名	材質	重量	個数	備考
1	マックスエア72"	Ventec		2	@3φ200V 2.2kW
2	マックスエア50"	Ventec		1	@3φ200V 1.1kW
3	フラップダクト30m	Ventec		2	@3φ200V 0.8kW
4	ポリマットG3 7ft 29m	Ventec		2	@1φ200V 165W
5	ダイヤゴナルフェンス4000	SS400		4	溶融亜鉛メッキ
6	インドアカーフペン	Agriplastic		60	
7	メッシュドア50A 4300	SS400		1	溶融亜鉛メッキ
8	メッシュドア50A 2800	SS400		1	溶融亜鉛メッキ
9	ドア 2500	SS400		4	溶融亜鉛メッキ
10	フェンス4m	SS400		4	溶融亜鉛メッキ
11	フェンス4.7m	SS400		2	溶融亜鉛メッキ
12	ポスト90A 1000	SS400		6	溶融亜鉛メッキ
13	ベン用自動給水器	Milkbar		2	
14	飼槽レジン(m2)			12	

