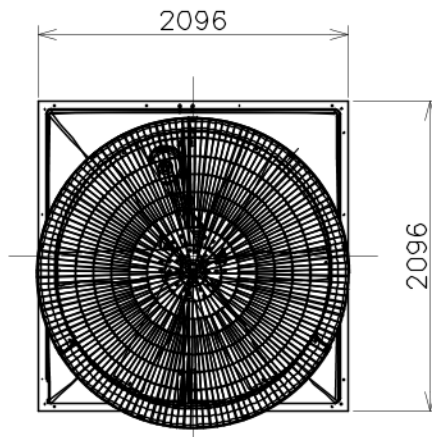
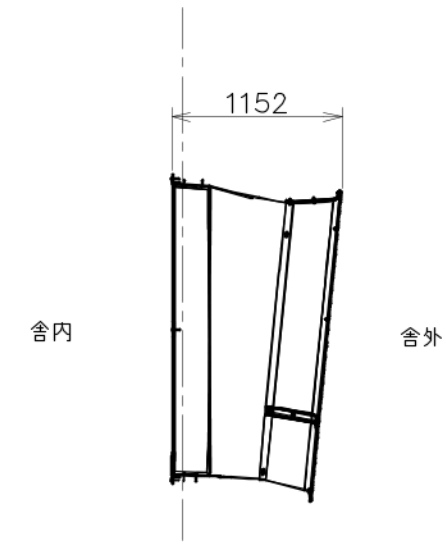


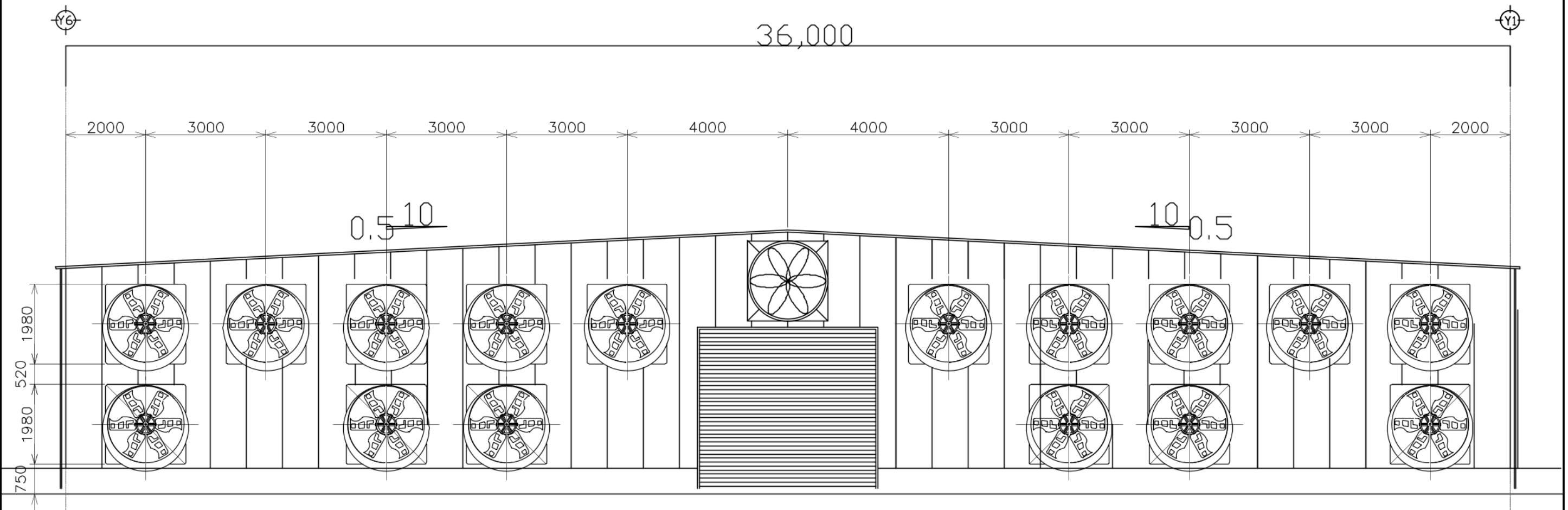
MaxAirフレーム外形寸法



MaxAir72"正面図



MaxAir72"側面図



特記事項



ラクトシステム 株式会社

承認 検図 設計 製図

三浦

縮尺 A3 - 1/100

年月日

工事名

図名

トンネル換気排気ファン割付け図

図番

番号