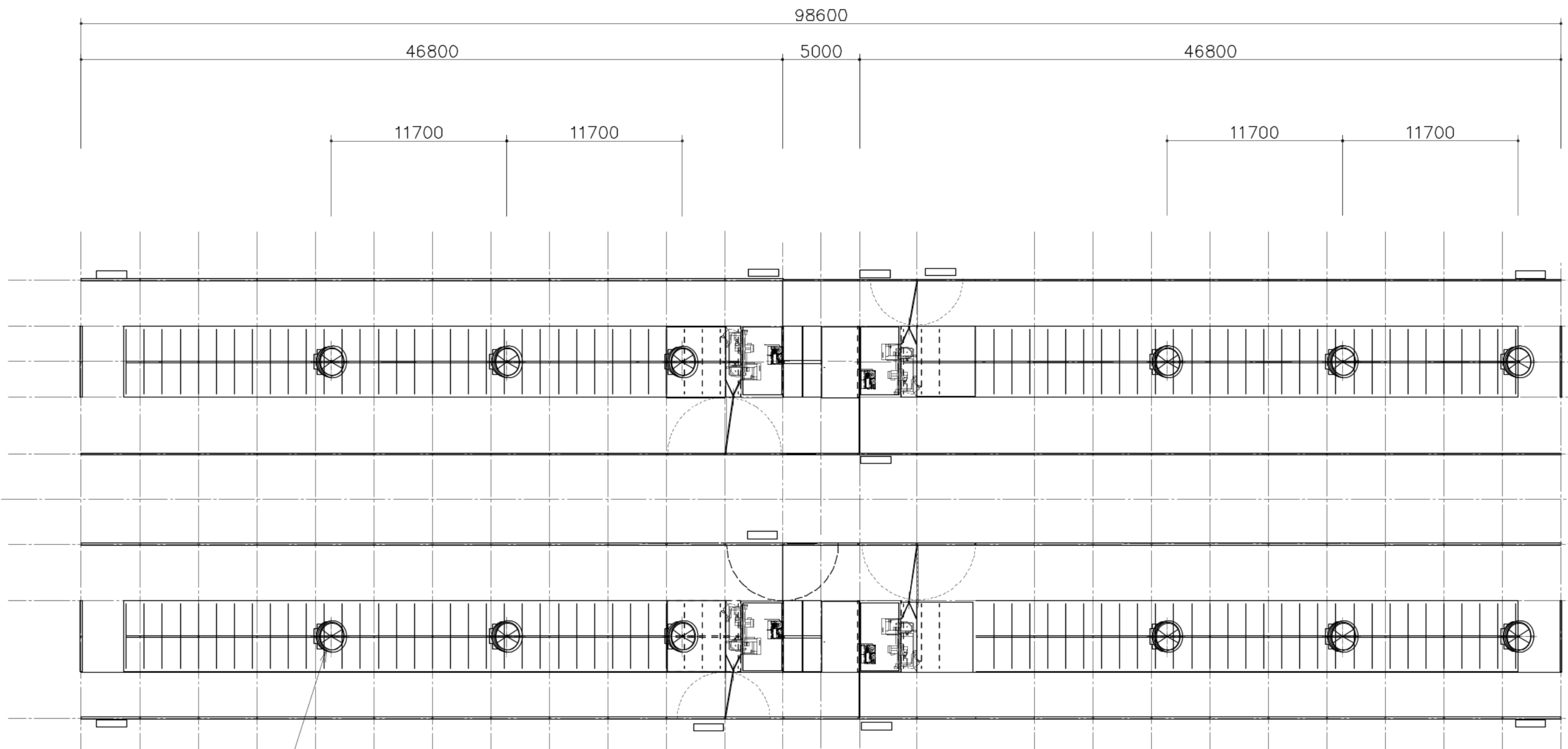
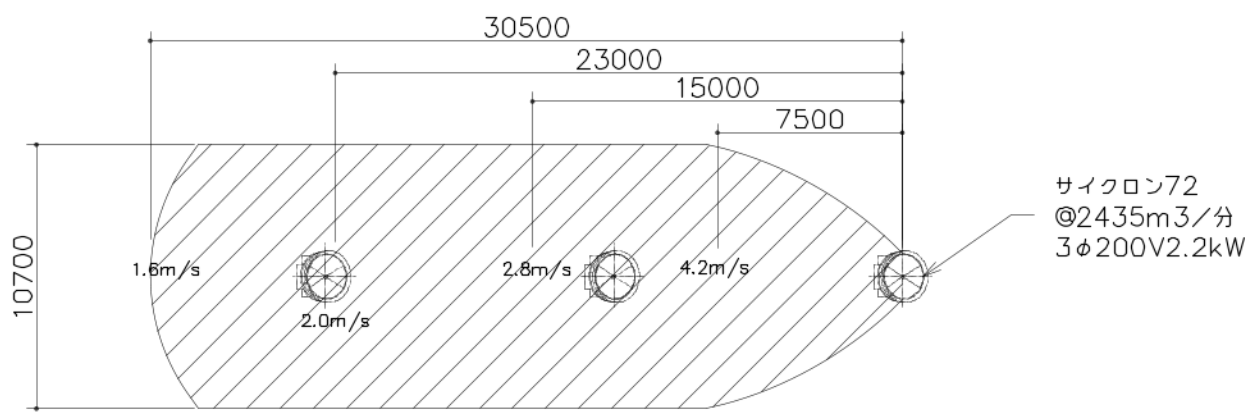


品番	品名	材質	重量	個数	備考
----	----	----	----	----	----



9台xサイクロン72"  
3φ200V2.2kW



サイクロン風速分布図

特記事項	 <b>ラクトシステム 株式会社</b>	承認	検図	設計	製図	縮尺	A3 - 1/300	工事名		図番	
				三浦		年月日		図名	サイクロン配置図	番号	