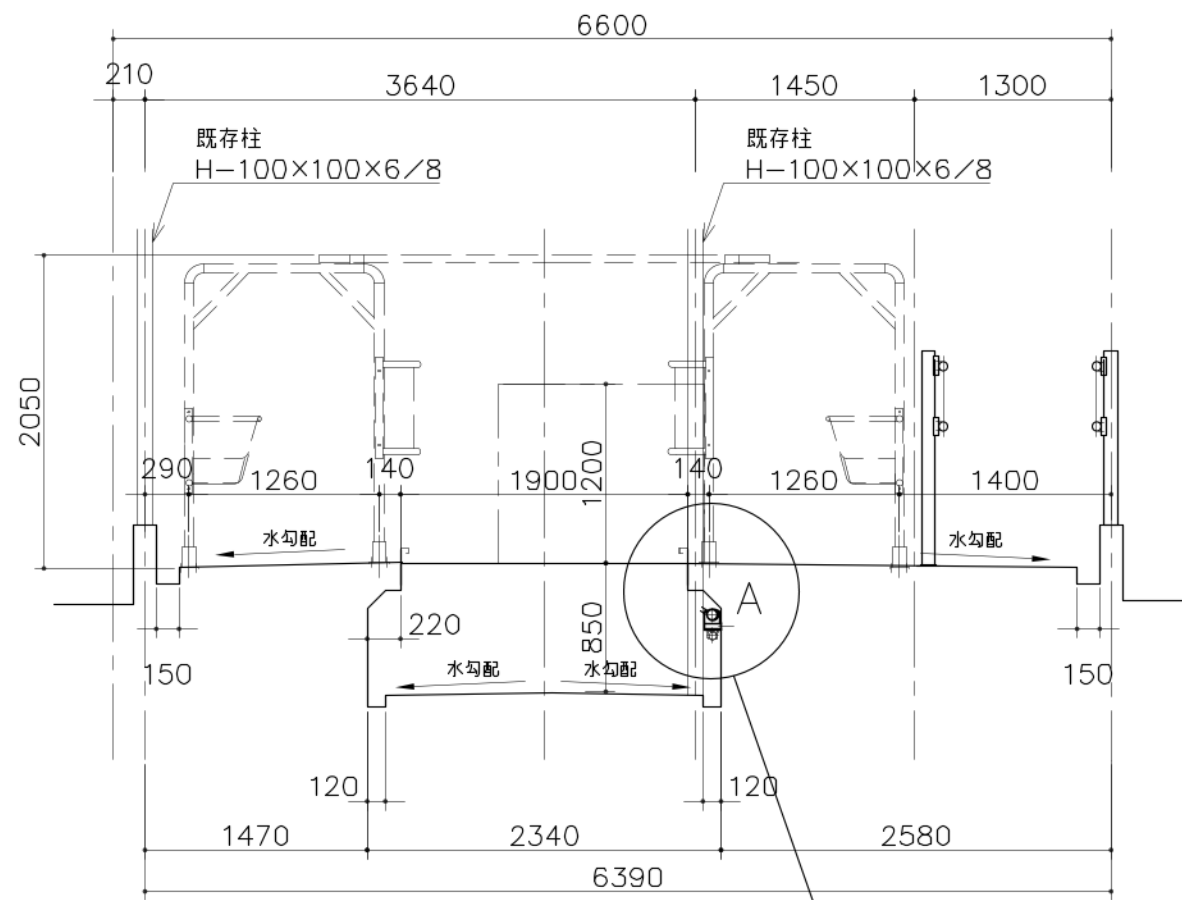
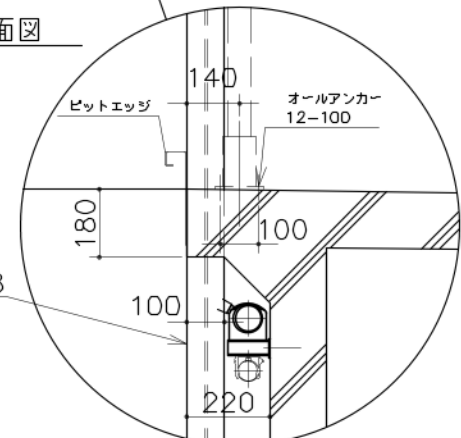


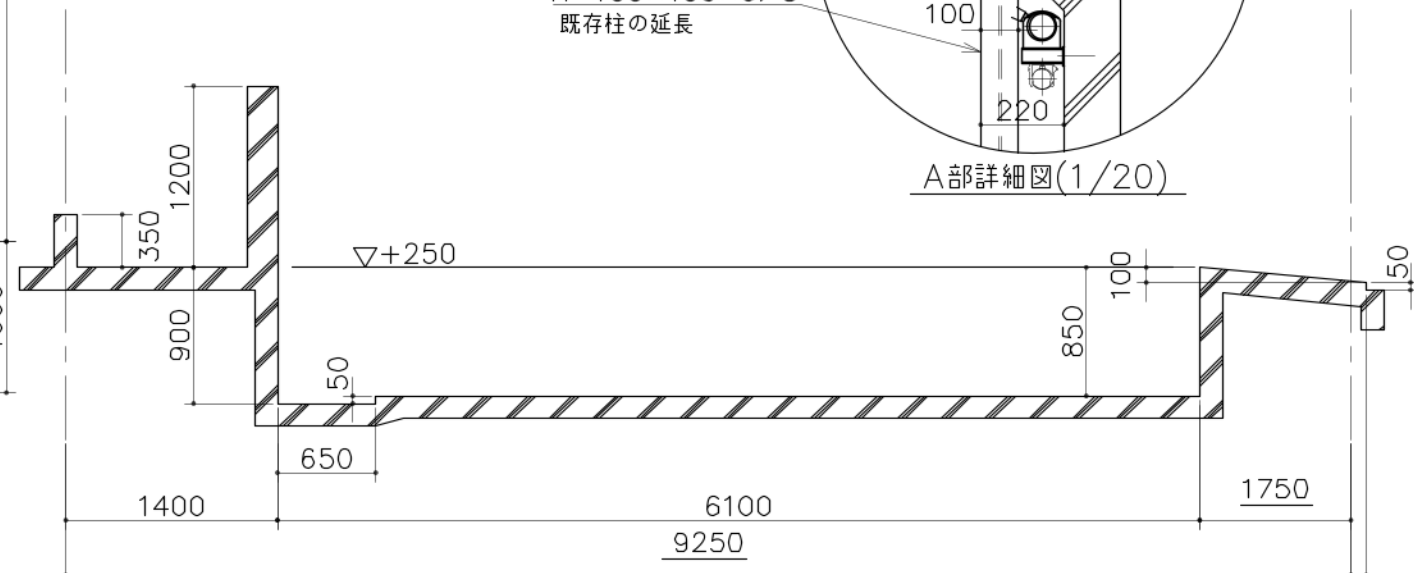
品番	品名	材質	重量	個数	備考
----	----	----	----	----	----



A-A断面図



A部詳細図(1/20)



B-B断面図

特記事項	 ラクトシステム 株式会社	承認	検図	設計	製図	縮尺	A3 - 1/50	工事名		図番
			田中		三浦	年月日			図名	搾乳室詳細図