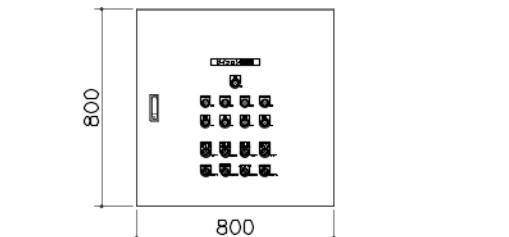
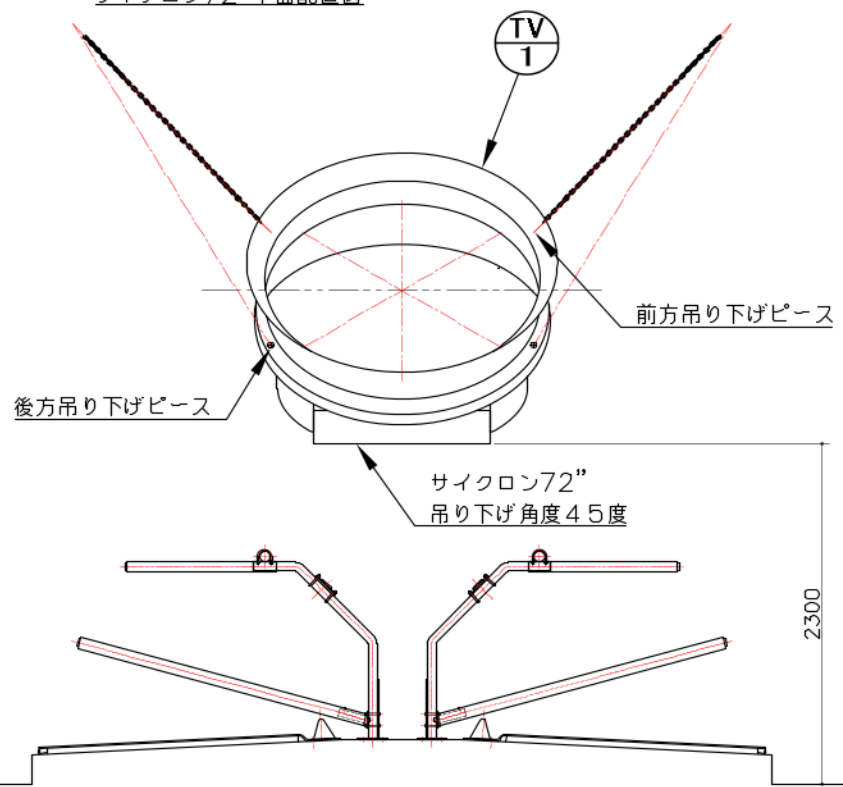
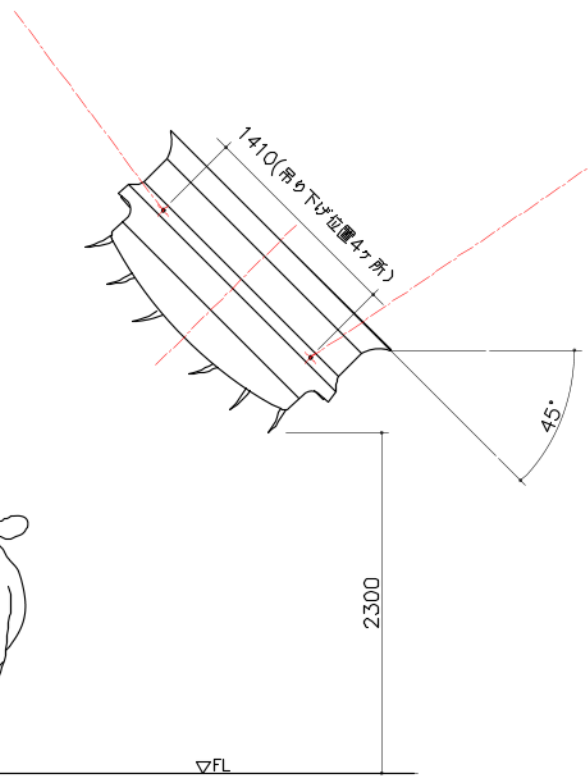
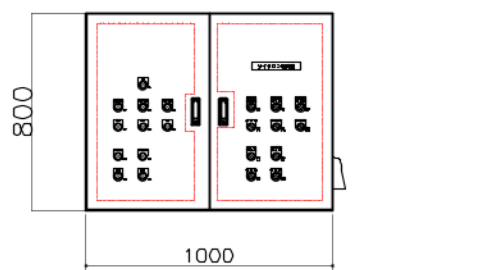


サイクロン72"平面配置図



マックスエア制御盤4台用 (S=1/30) TV 5



サイクロン5台用制御盤 (S=1/30) TV 6

特記事項	ラクトシステム 株式会社	承認	検図	設計	製図	縮尺	A3 - 1/400	工事名		図番	YBV-31002
				三浦		年月日		図名	サイクロン72" 配置図	番号	