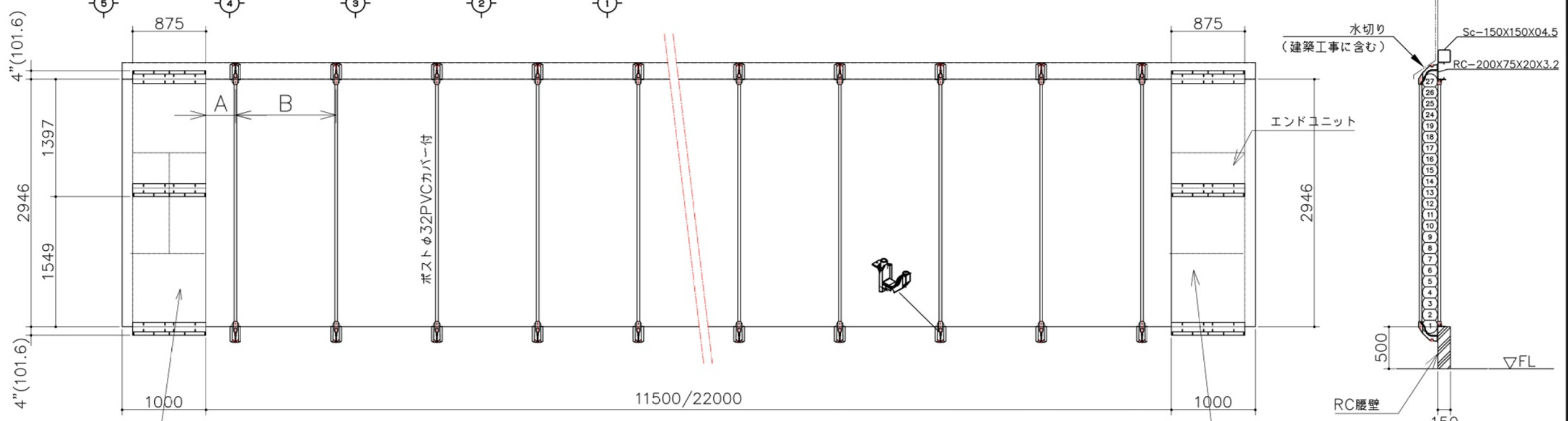


マックスエア設置詳細図(S-1/50)



ポリマット設置詳細図(S-1/50)

開口長さ	寸法 A	寸法 B	BKT数量
11.5m	350	1200	10
20m	400	1200	17