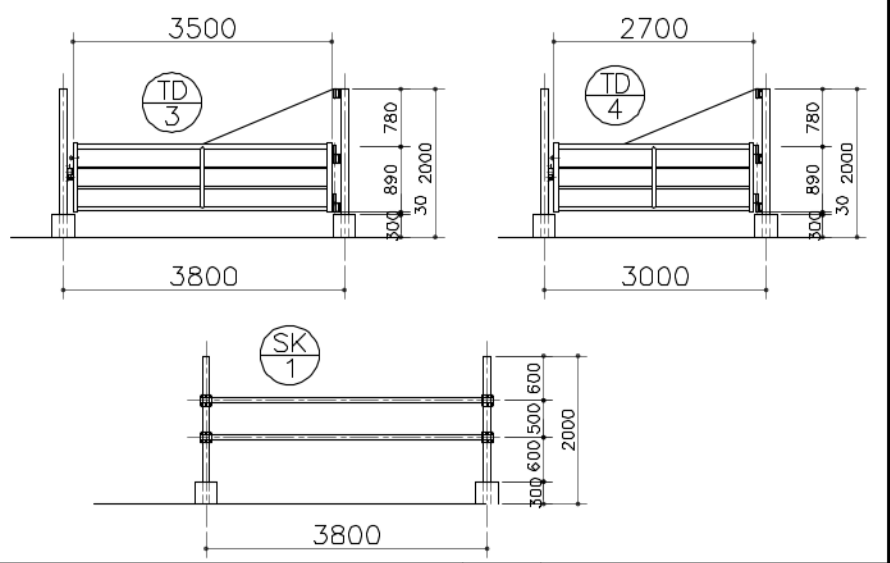
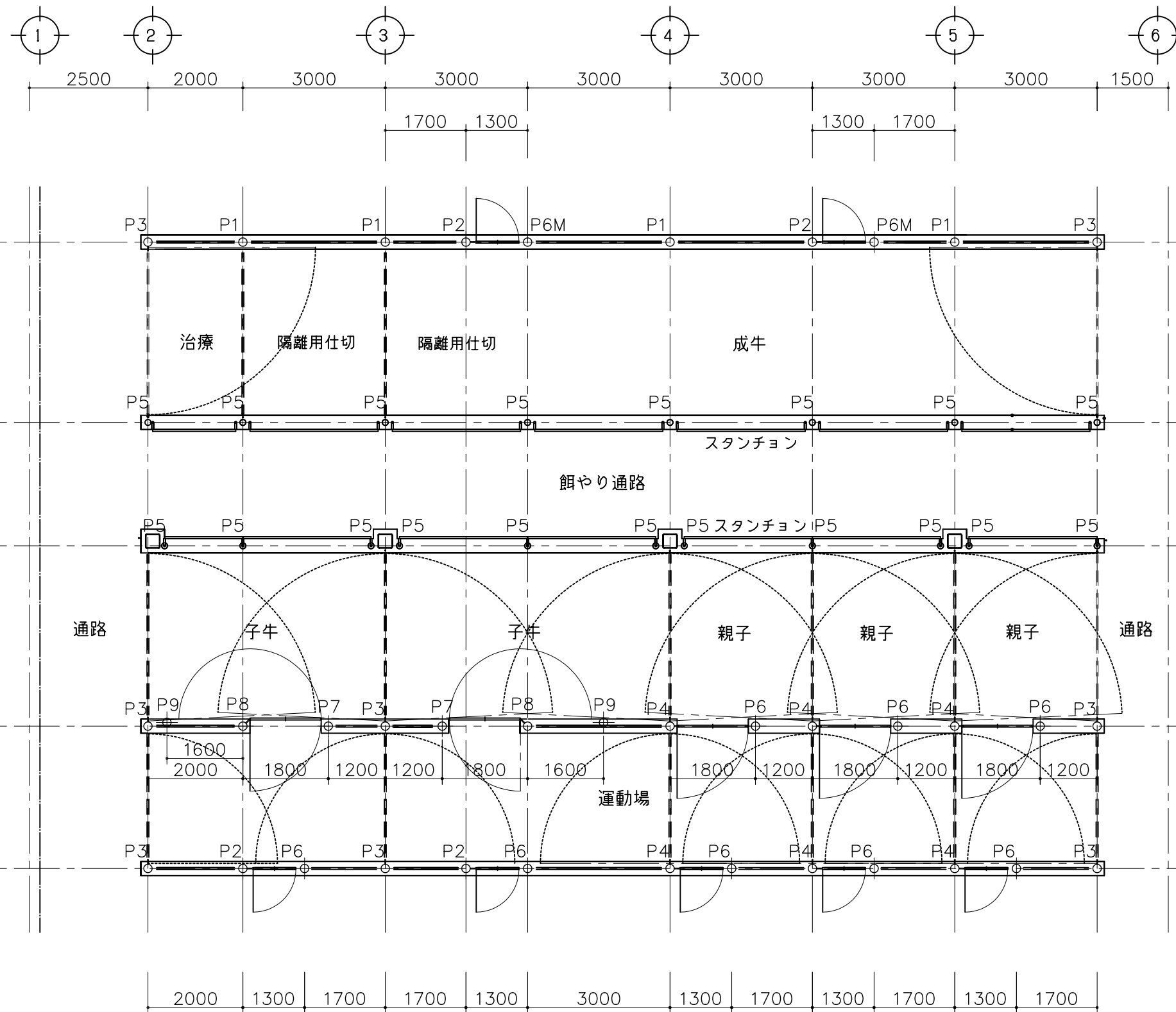


品番	品名	個数	備考
SF1	スチール製柵3000	6	
SF2	スチール製柵1700	7	
SF3	スチール製柵2000	3	
SF4	スチール製柵1200	5	
TD1	スチール製片開き扉1000	7	
TD2	スチール製片開き扉1500	5	
TD3	スチール製片開き扉3500	8	
TD4	スチール製片開き扉2700	6	
ST1	ｽﾀﾝﾁｮﾝ 3m x 3頭	5	
ST2	ｽﾀﾝﾁｮﾝ 3m x 1頭	1	
ST3	ｽﾀﾝﾁｮﾝ 2m x 1頭	1	
ST4	ｽﾀﾝﾁｮﾝ 2.7m x 1頭	3	1個は勝手違い
ST5	ｽﾀﾝﾁｮﾝ 2.7m x 3頭 子牛	2	
ST6	ｽﾀﾝﾁｮﾝ 2.7m x 2頭 子牛	1	
ST7	ｽﾀﾝﾁｮﾝ 1.65m x 1頭 子牛	1	
SK1	隔離用仕切	2	
P1	ポスト80A	5	
P2	ポスト80A ヒンジx2	2	
P3	ポスト80A ヒンジx3	8	
P4	ポスト80A ヒンジx5	6	
P5	ポスト90A	19	
P6	ポスト80A ロック板A	10	2個は勝手違い
P7	ポスト80A ロック板B	2	
P8	ポスト80A ヒンジx2 45°	2	1個は勝手違い
P9	ポスト80A 扉1500施錠用	2	1個は勝手違い





番	品名	個数	備考
P1	ポスト80A	4	
P2	ポスト80A ヒンジx2	4	
P3	ポスト80A ヒンジx3	8	
P4	ポスト80A ヒンジx5	6	
P5	ポスト90A	19	
P6	ポスト80A ロック板A	8	
P6M	ポスト80A ロック板A	2	P6の勝手違い
P7	ポスト80A ロック板B	2	
P8	ポスト80A ヒンジx2 45°	2	
P9	ポスト80A 扉1500施錠用	2	

特記事項



ラクトシステム 株式会社

承認 検図 設計 製図

縮尺 A3 - 1/100

工事名 六甲山牧場牛舎新築工事

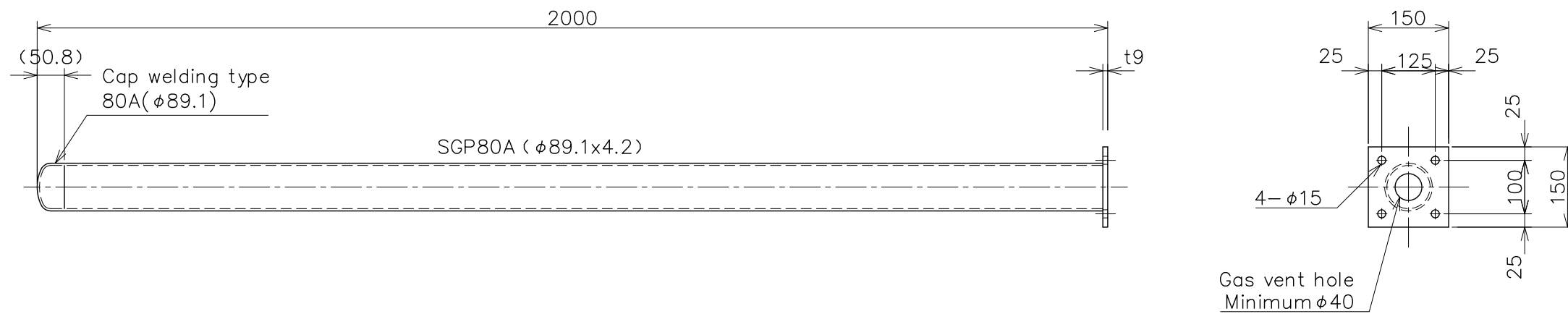
図番 RKF-P000

年月日 2020/12/20

図名 ポスト平面図

番号

品番	品名	材質	重量	個数	備考
1	POST 80A	SS メッキ		4	



特記事項



ラクトシステム 株式会社

承認	検図	設計	製図
		T.M.	

縮尺

A3 - 1/10

工事名

六甲山牧場牛舎新築工事

図番

RKF-F001

年月日

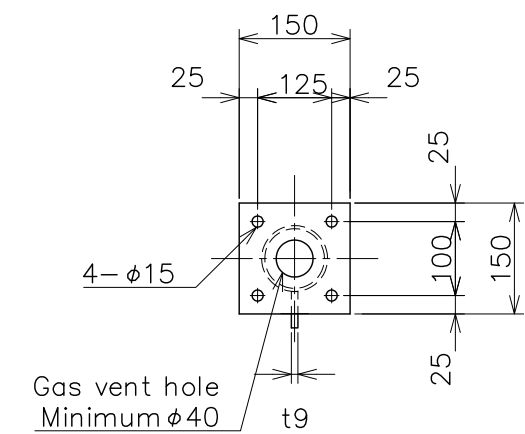
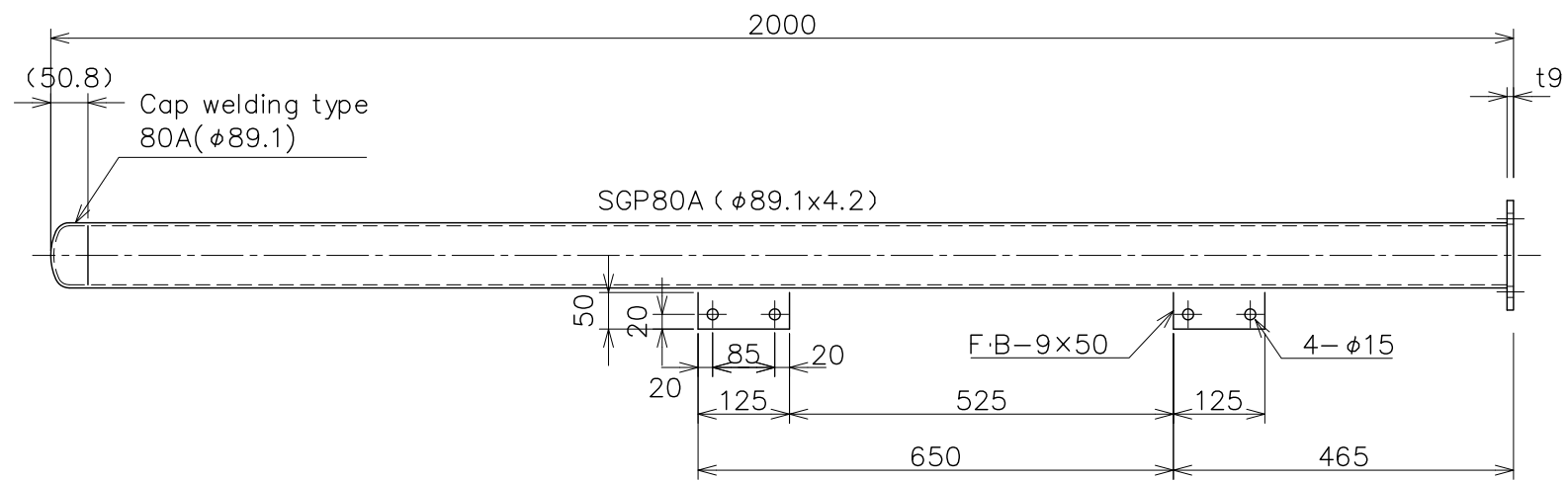
2020/04/13

図名

POST 80A

番号

品番	品名	材質	重量	個数	備考
1	POST80A Hingex2	SS メッキ		4	



特記事項



ラクトシステム 株式会社

承認	検図	設計	製図
		T.M.	

縮尺

A3 - 1/10
年月日 2020/04/13

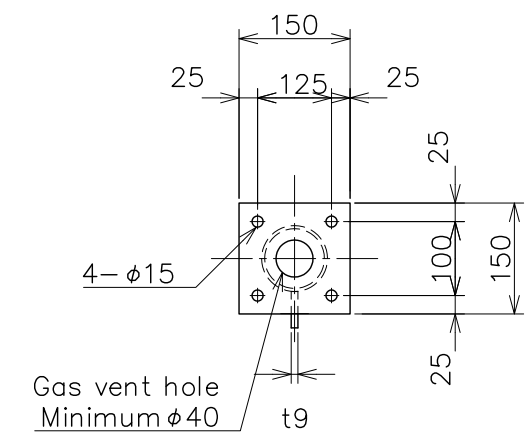
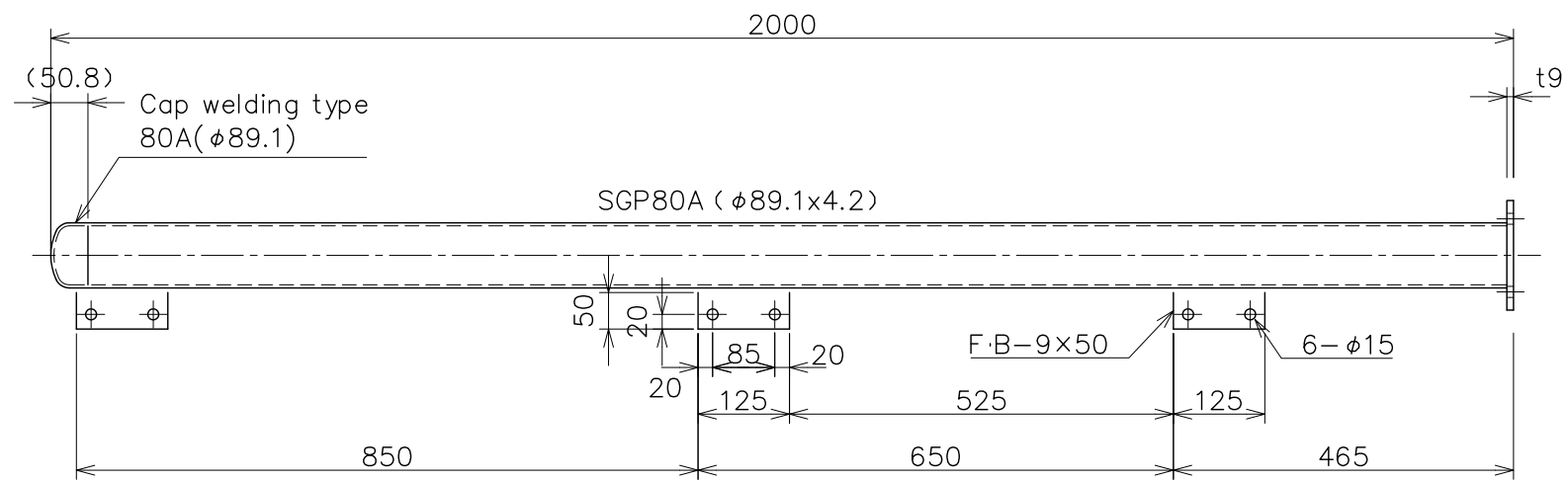
工事名
図名


六甲山牧場牛舎新築工事
POST 80A Hingex2

図番
番号

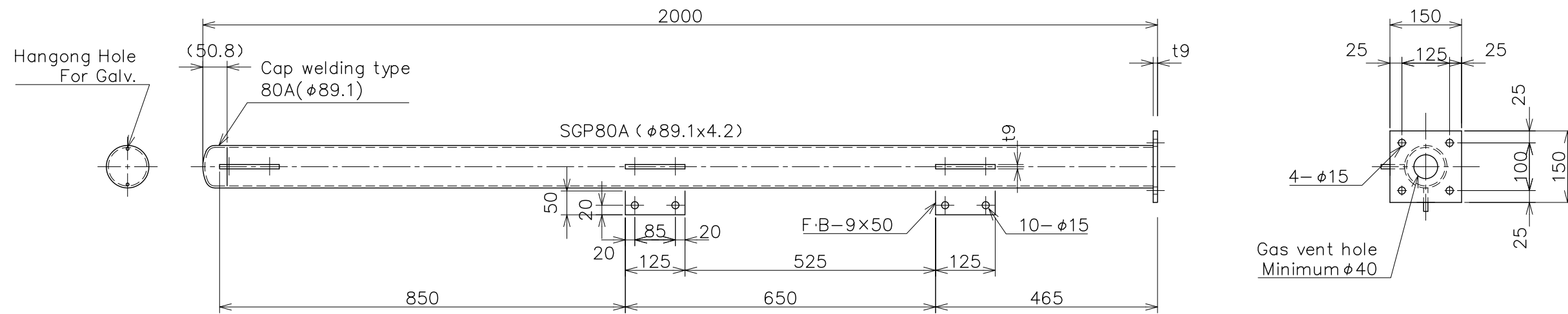
RKF-F002

品番	品名	材質	重量	個数	備考
1	POST80A Hingex3	SS メッキ		8	



特記事項	 ラクトシステム 株式会社	承認	検図	設計	製図	縮尺	A3 - 1/10	工事名	六甲山牧場牛舎新築工事	図番	RKF-F003
				T.M.		年月日	2020/04/13	図名	POST 80A Hingex3	番号	

品番	品名	材質	重量	個数	備考
1	POST80A Hingex5	SS メッキ		6	



特記事項



ラクトシステム 株式会社

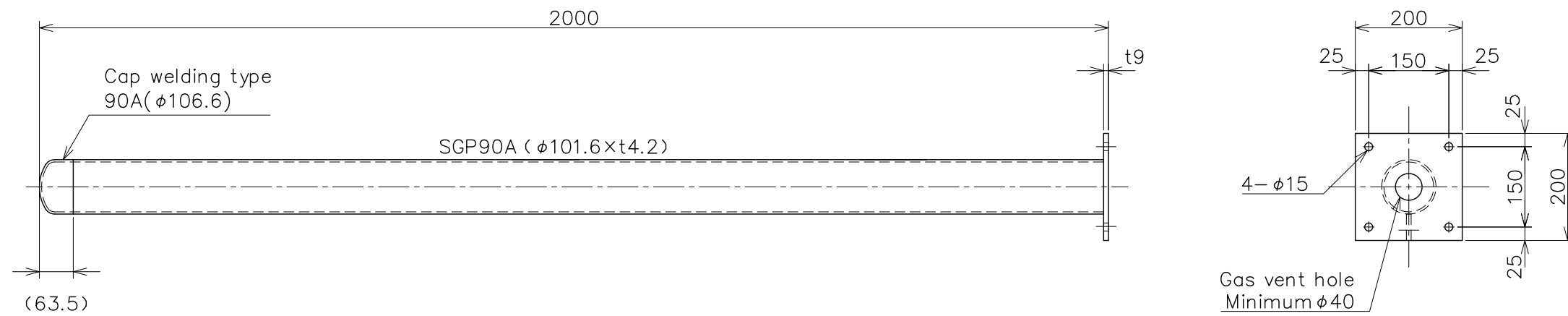
承認	検図	設計	製図
		T.M.	

縮尺	A3 - 1/10
年月日	2020/04/13

工事名	六甲山牧場牛舎新築工事
図名	POST 80A Hingex5

図番	RKF-F004
番号	

品番	品名	材質	重量	個数	備考
1	POST90A	SS メッキ		19	



特記事項



ラクトシステム 株式会社

承認	検図	設計	製図
		T.M.	

縮尺
A3 - 1/10

年月日
2020/04/13

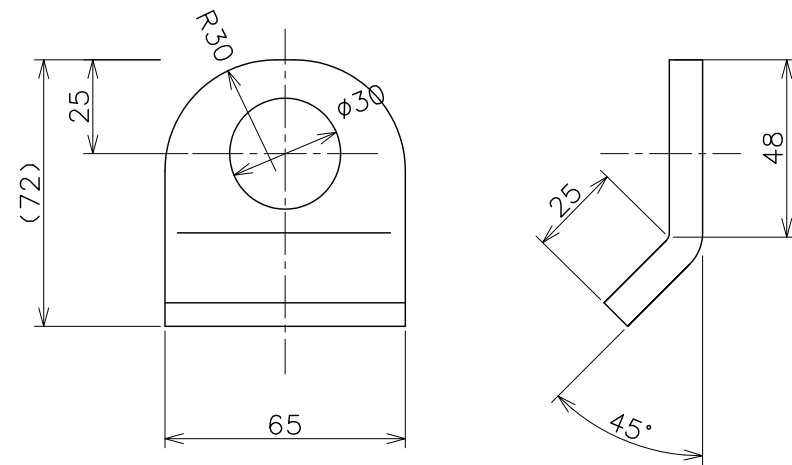
工事名
六甲山牧場牛舎新築工事

図名
POST 90A

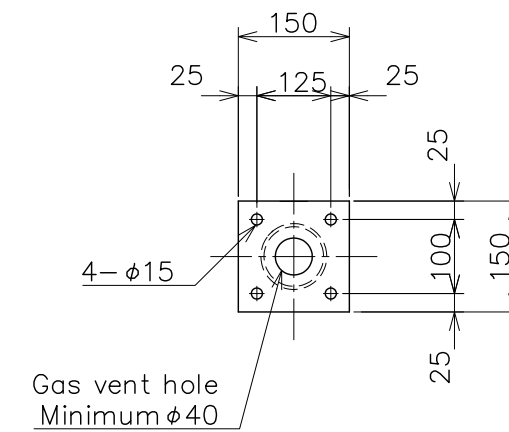
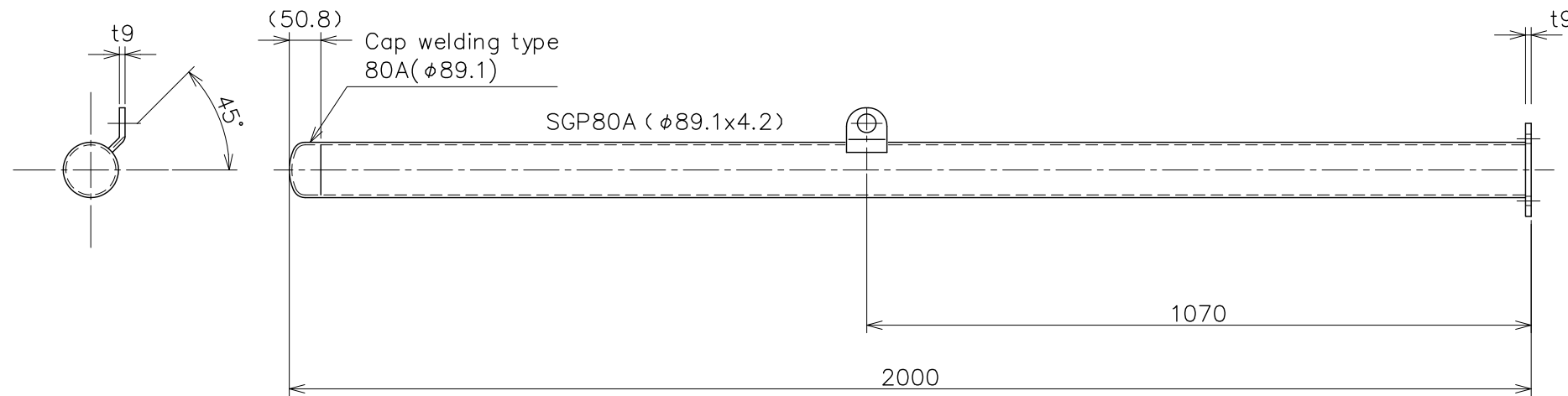
図番
RKF-F005

番号

品番	品名	材質	重量	個数	備考
1	POST80A Lock A	SS400		2	



PartsA Detail (S-1/2)



特記事項



ラクトシステム 株式会社

承認 検図 設計 製図

T.M. 内山

縮尺

A3 - 1/10

年月日

2020/04/13

工事名

六甲山牧場牛舎新築工事

図名

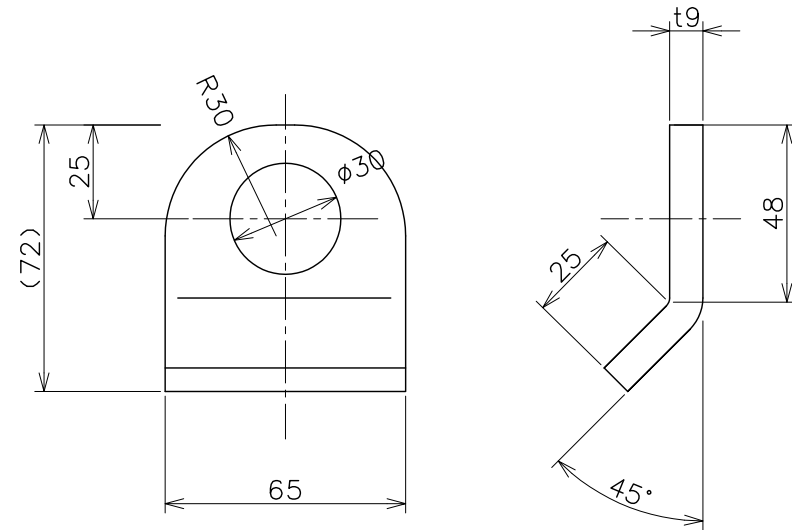
POST 80A With Lock PlateA P6

図番

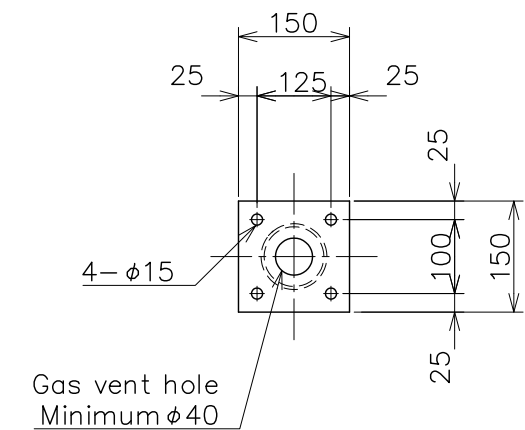
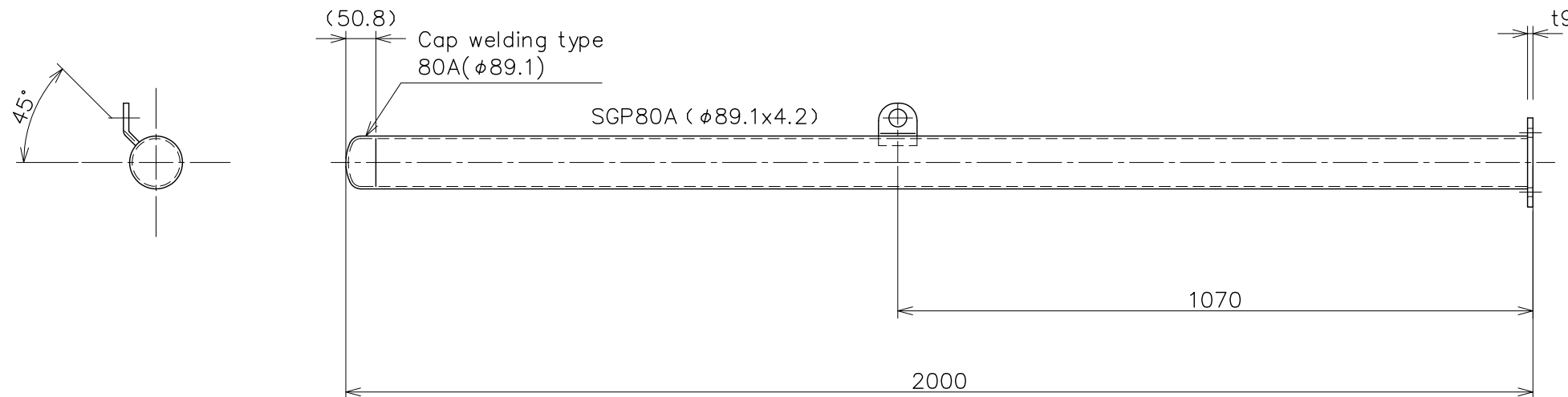
RKF-F010

番号

品番	品名	材質	重量	個数	備考
1	POST80A Lock A	SS400		8	mirror



PartsA Detail (S-1/2)



特記事項



ラクトシステム 株式会社

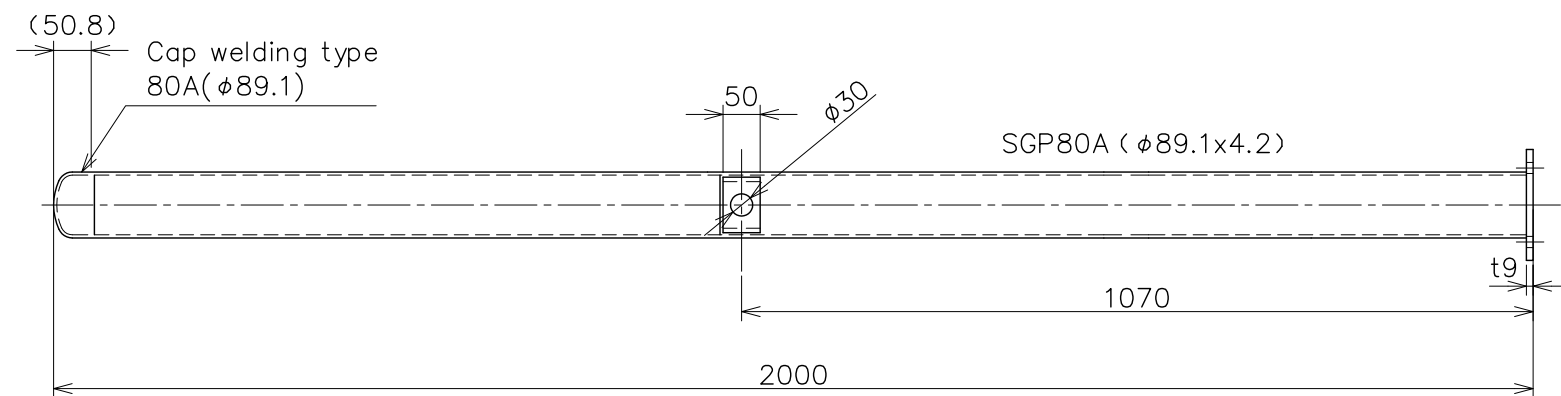
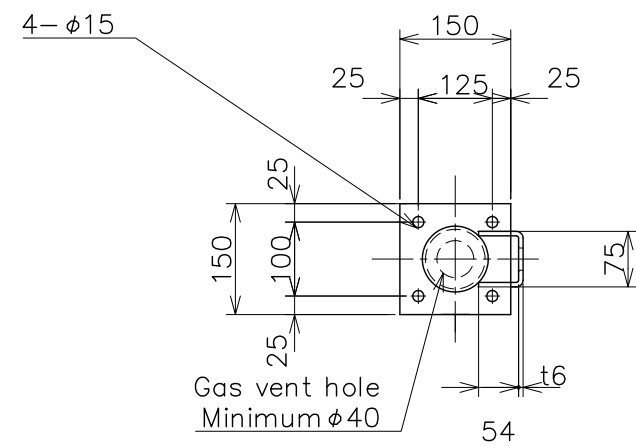
承認	検図	設計	製図
		T.M.	内山

縮尺	A3 - 1/10
年月日	2020/04/13

工事名	六甲山牧場牛舎新築工事
図名	POST 80A With Lock PlateA P6

図番	RFK-F012
番号	

品番	品名	材質	重量	個数	備考
1	ポスト80 ロック板B	SS400		2	



特記事項



ラクトシステム 株式会社

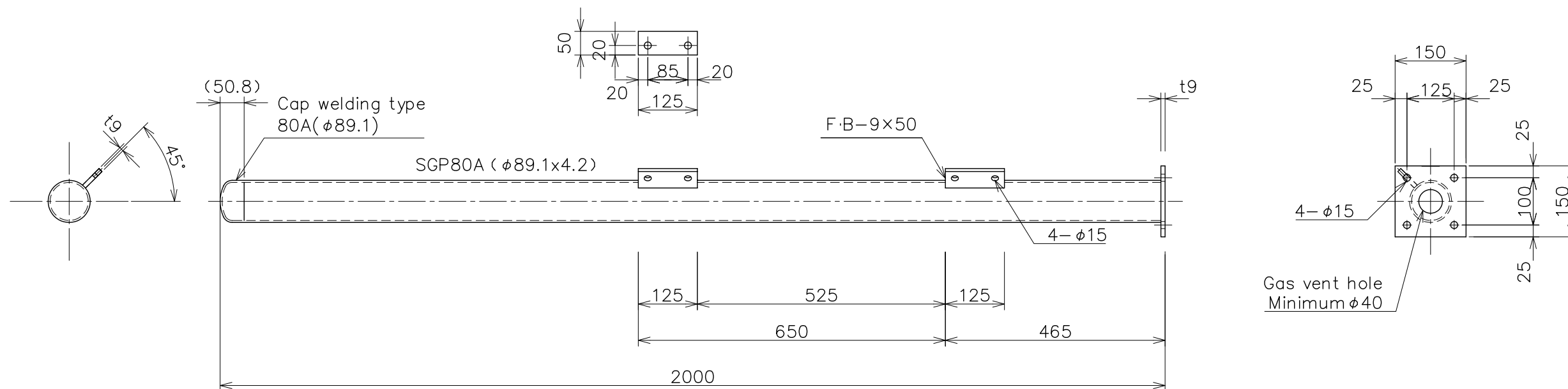
承認	検図	設計	製図

縮尺	A3 - 1/10
年月日	

工事名	
図名	ポスト80A ロック板B P7

図番	RKF-F013
番号	

品番	品名	材質	重量	個数	備考
1	POST80A Hingex2 45°	SS メッキ		2	



特記事項



ラクトシステム 株式会社

承認	検図	設計	製図
		T.M.	内山

縮尺
A3 - 1/10

年月日
2020/04/13

工事名
六甲山牧場牛舎新築工事

図名
POST 80A Hingex2 45° P8

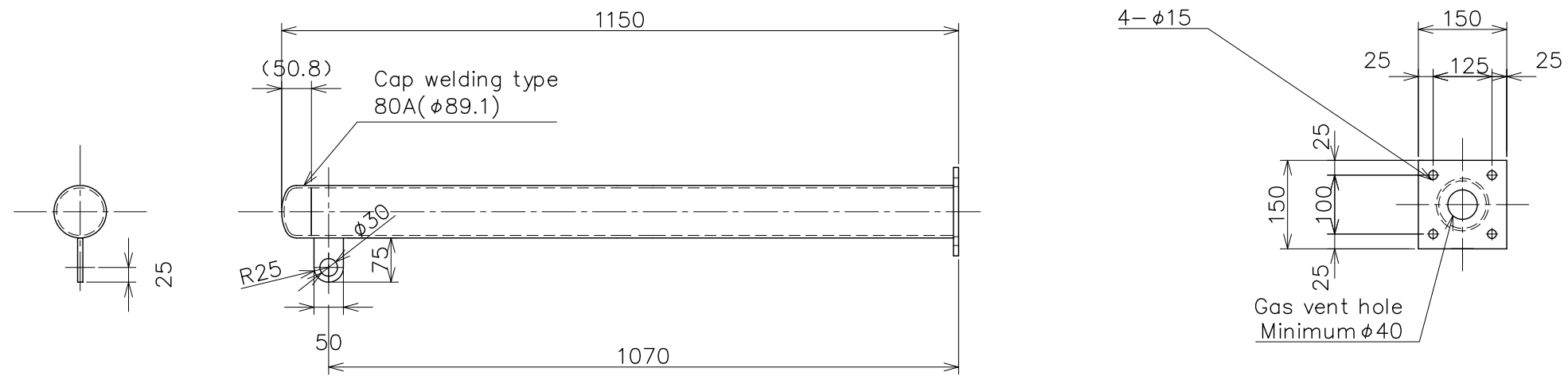
図番
RKF-F014

番号

図番
RKF-F014

番号

品番	品名	材質	重量	個数	備考
1	ポスト80A 扉1500施錠用	SS400		2	



特記事項



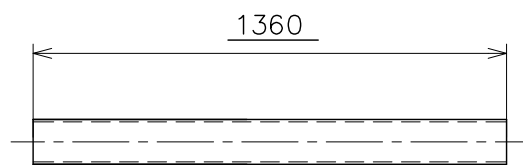
ラクトシステム 株式会社

承認	検図	設計	製図
			内山

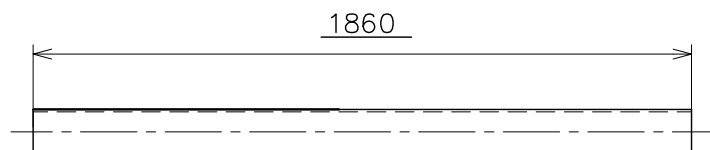
縮尺	A3 - 1/10
年月日	2020/12/09

工事名	六甲山牧場牛舎新築工事
図名	ポスト80 扉1500施錠用 P9

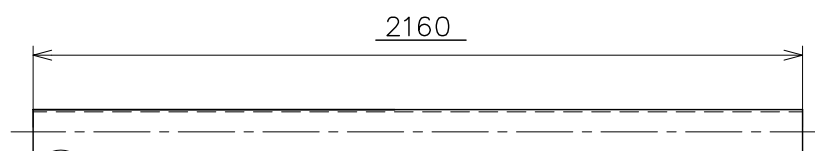
図番	RKF-F015
番号	



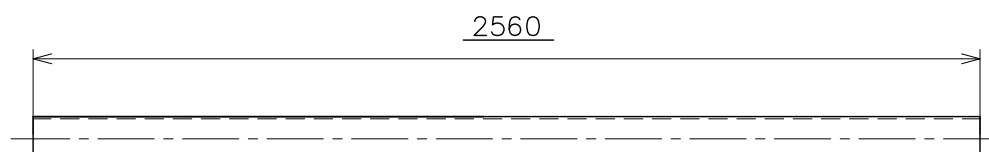
① Pipe60 1360L



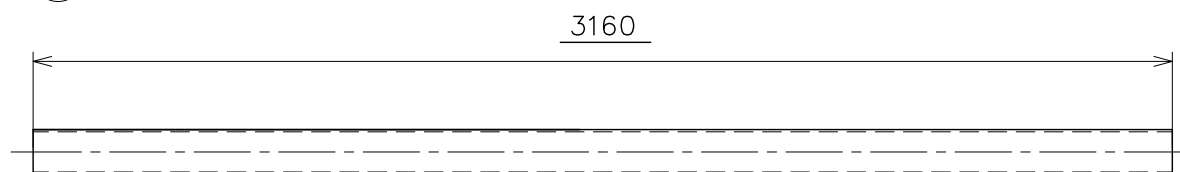
② Pipe60 1860L



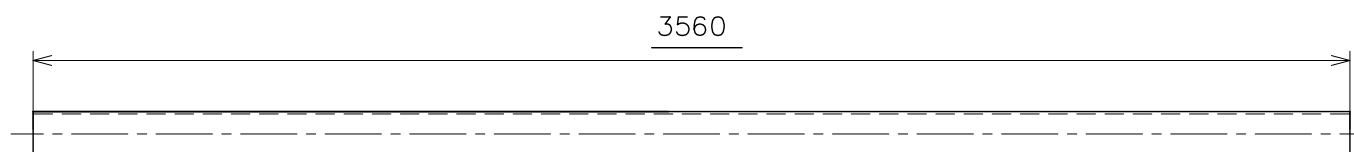
③ Pipe60 2160L



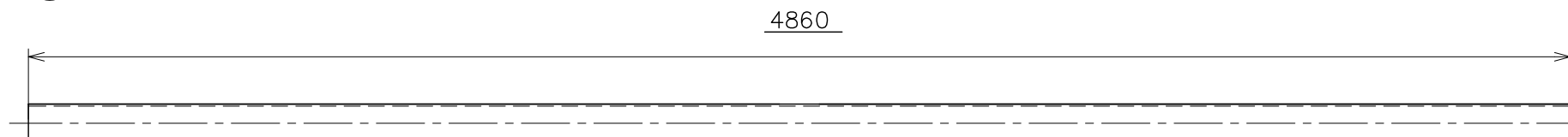
④ Pipe60 2560L



⑤ Pipe60 3160L

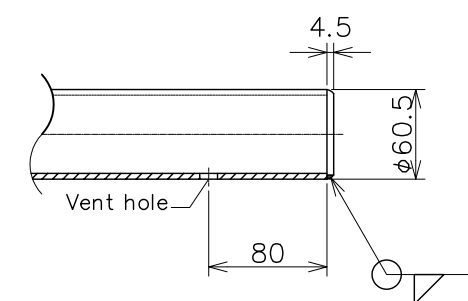


⑥ Pipe60 3560L



⑦ Pipe60 4860L

品番	品名	材質	重量	個数	備考
1	Pipe60 1360L	SS メッキ		6	Hot galvanizing
2	Pipe60 1860L	SS メッキ		6	Hot galvanizing
3	Pipe60 2160L	SS メッキ		4	Hot galvanizing
4	Pipe60 2560L	SS メッキ		2	Hot galvanizing
5	Pipe60 3160L	SS メッキ		4	Hot galvanizing
6	Pipe60 3560L	SS メッキ		2	Hot galvanizing
7	Pipe60 4860L	SS メッキ		2	Hot galvanizing
イ	交差金具			58	



Pipe Edge Detail(S=1/5)

特記事項



ラクトシステム 株式会社

承認 検図 設計 製図

内山

縮尺 A3 - 1/10

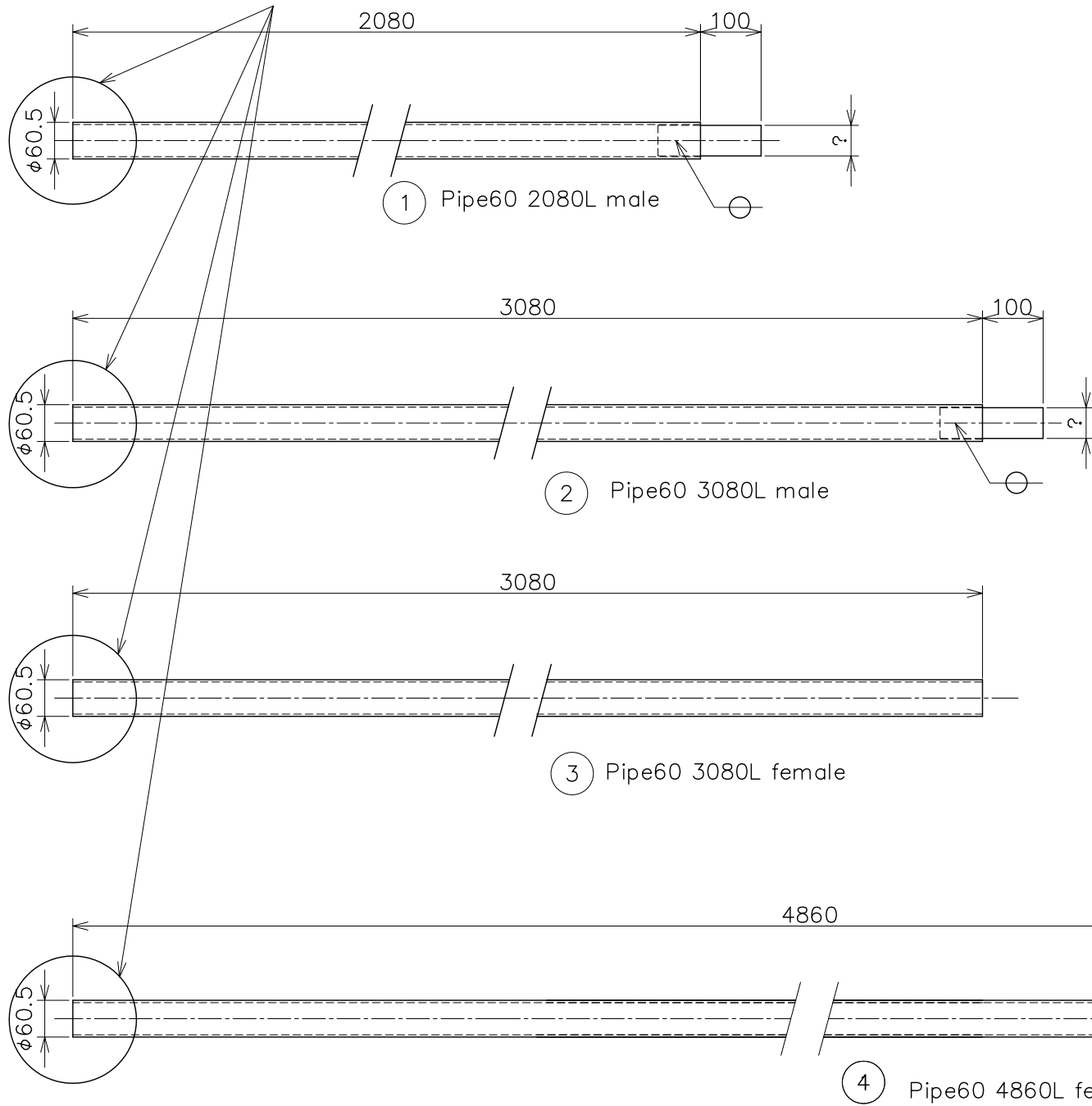
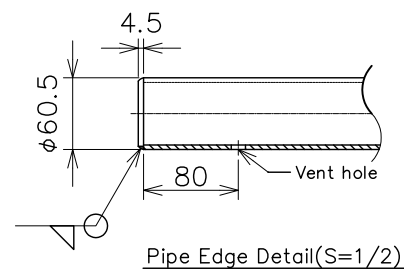
年月日 2020.04.16

工事名 六甲山牧場牛舎新築工事

図名 メクラパイプ50A

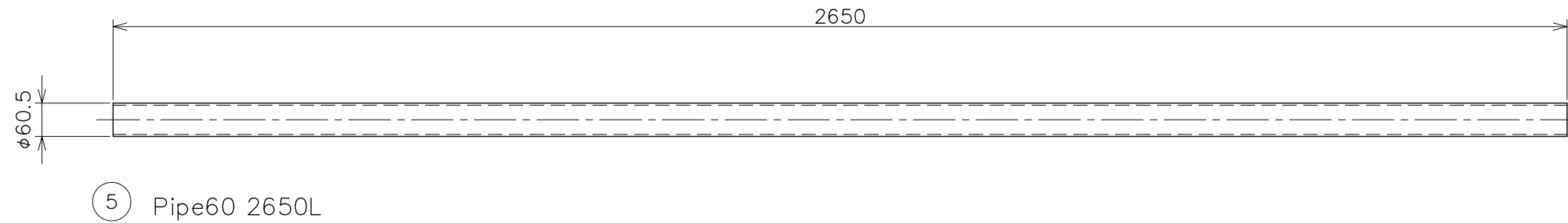
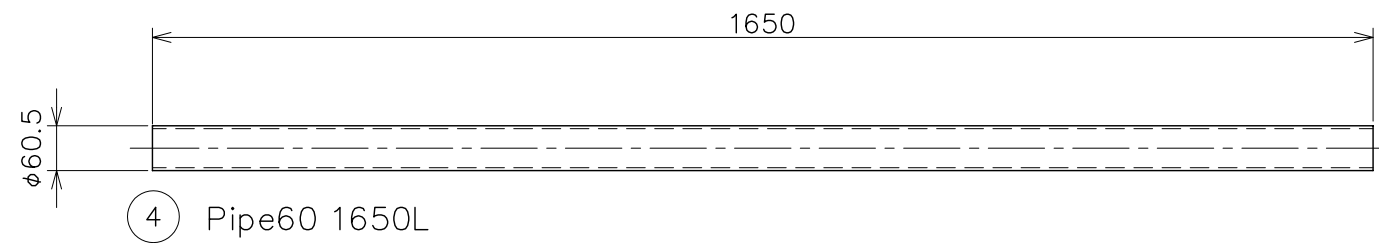
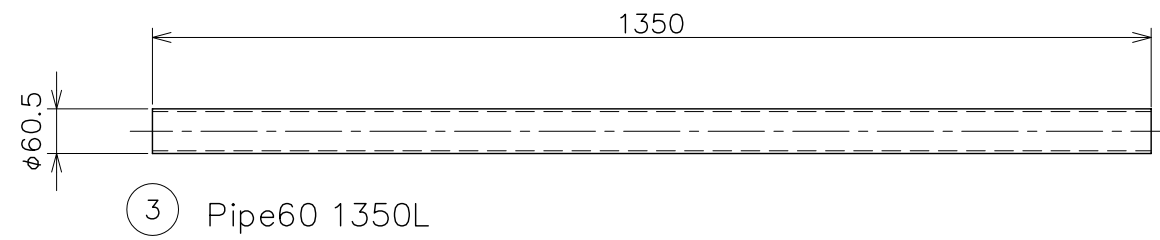
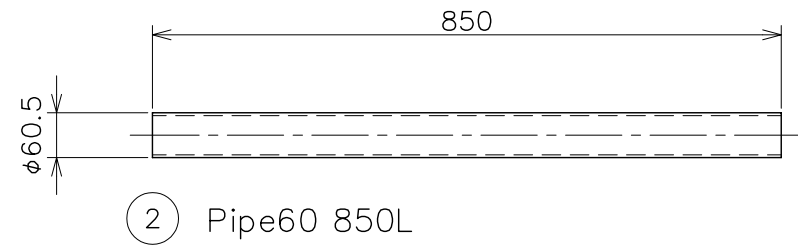
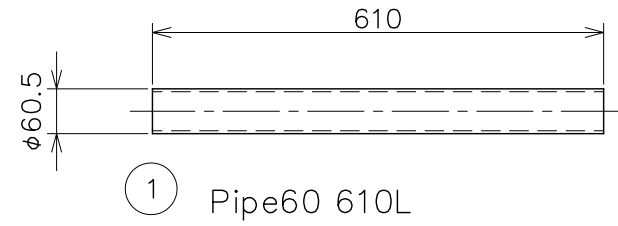
図番 RKF-F006

番号



品番	品名	材質	重量	個数	備考
1	Pipe60 2080L male	SS メッキ		2	Hot galvanizing
2	Pipe60 3080L male	SS メッキ		2	Hot galvanizing
3	Pipe60 3080L female	SS メッキ		2	Hot galvanizing
4	Pipe60 4860L female	SS メッキ		2	Hot galvanizing
イ	交差金具			14	

品番	品名	材質	重量	個数	備考
1	Pipe60 610L	SS メッキ		42	Hot galvanizing
2	Pipe60 850L	SS メッキ		5	Hot galvanizing
3	Pipe60 1350L	SS メッキ		7	Hot galvanizing
4	Pipe60 1650L	SS メッキ		3	Hot galvanizing
5	Pipe60 2650L	SS メッキ		6	Hot galvanizing
イ	継手金具 チーズ50×50			126	



特記事項



ラクトシステム 株式会社

承認 検図 設計 製図

内山

縮尺 A3 - 1/10

年月日 2020.04.17

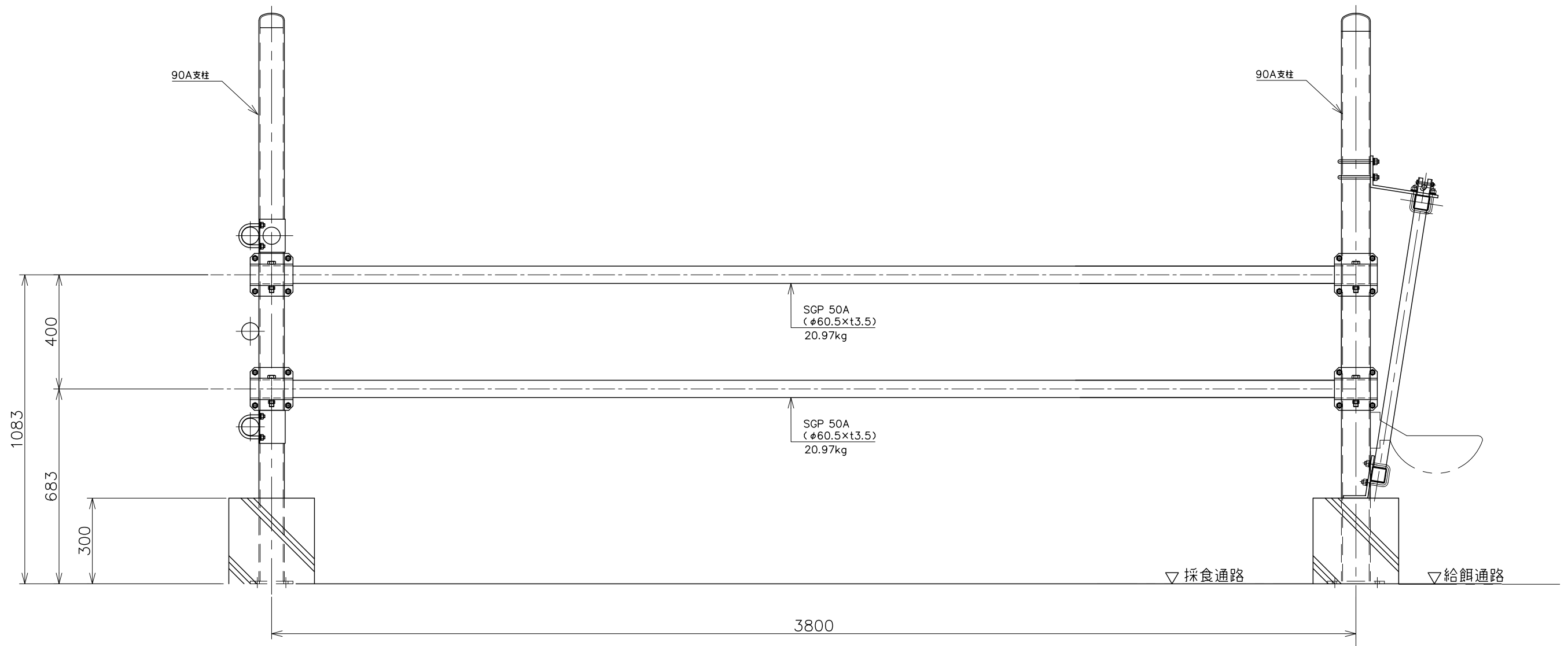
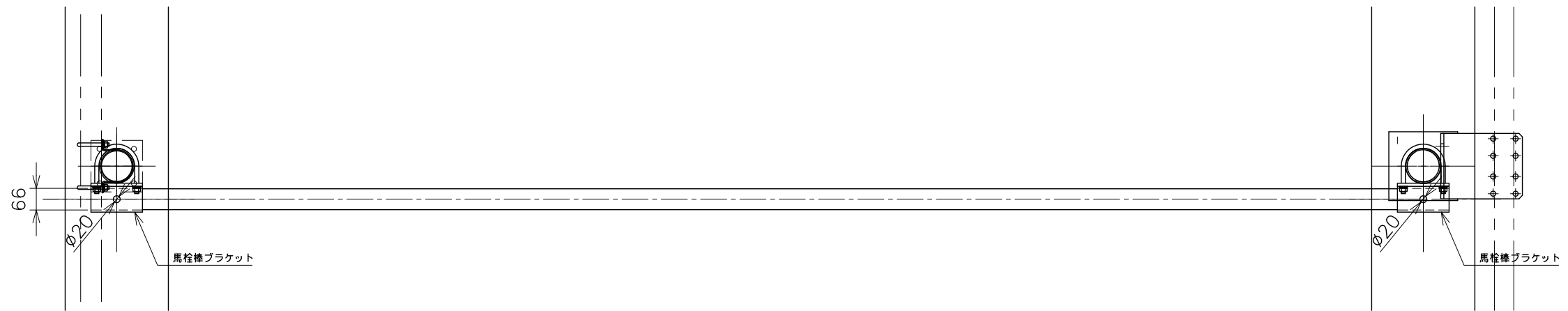
工事名 六甲山牧場牛舎新築工事

図名 メクラ無しパイプ50A

図番 RKF-F008

番号

品番	品名	材質	重量	個数	備考
----	----	----	----	----	----



特記事項



ラクトシステム 株式会社

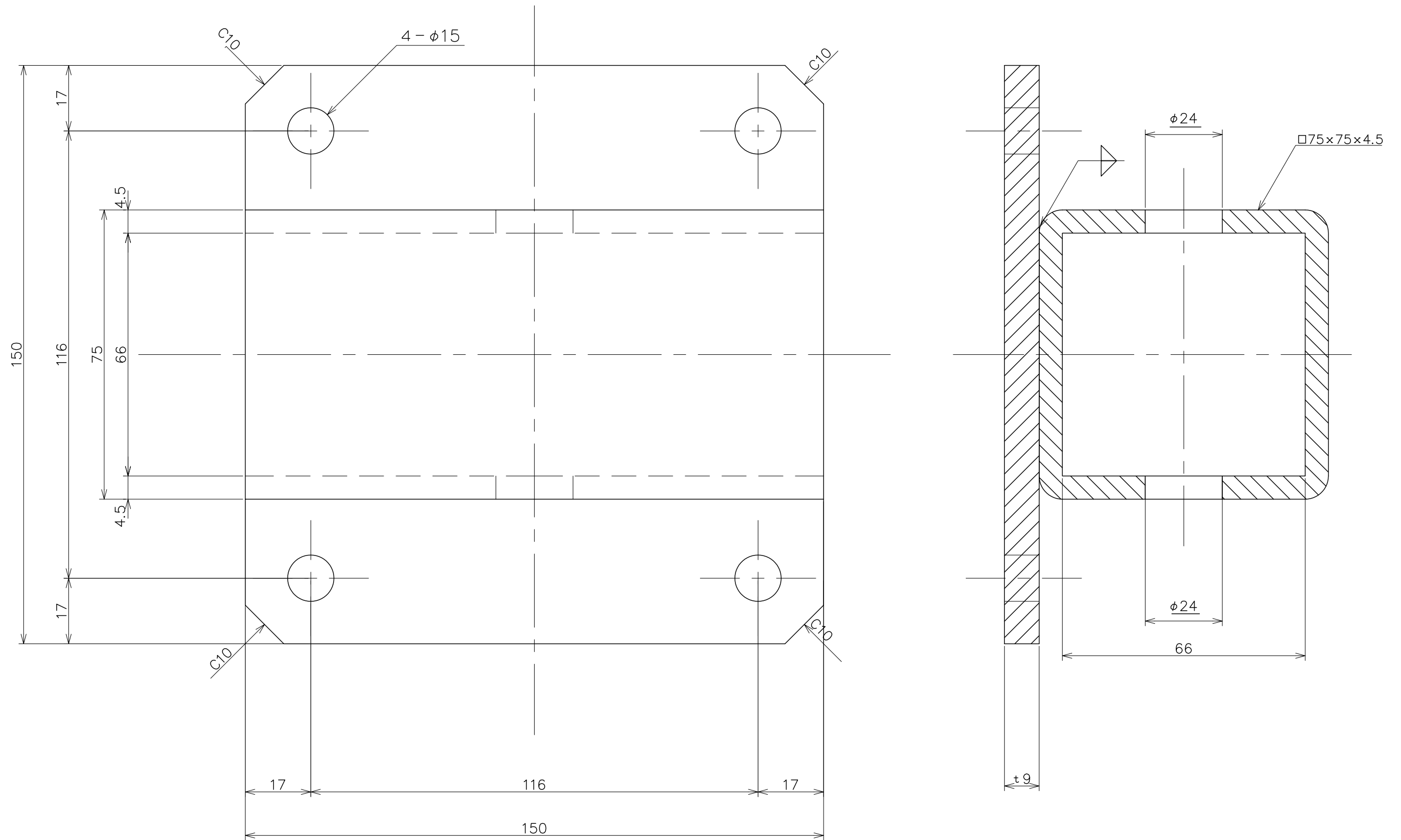
承認	検図	設計	製図
		内山	

縮尺	A3 - 1/15
年月日	2020/04/24

工事名	六甲山牧場牛舎新築工事
図名	馬栓棒施工図

図番	RKF-SK000
番号	

品番	品名	材質	重量	個数	備考
1	馬栓棒	SS400		8	Hot dip galvanizing



特記事項



ラクトシステム 株式会社

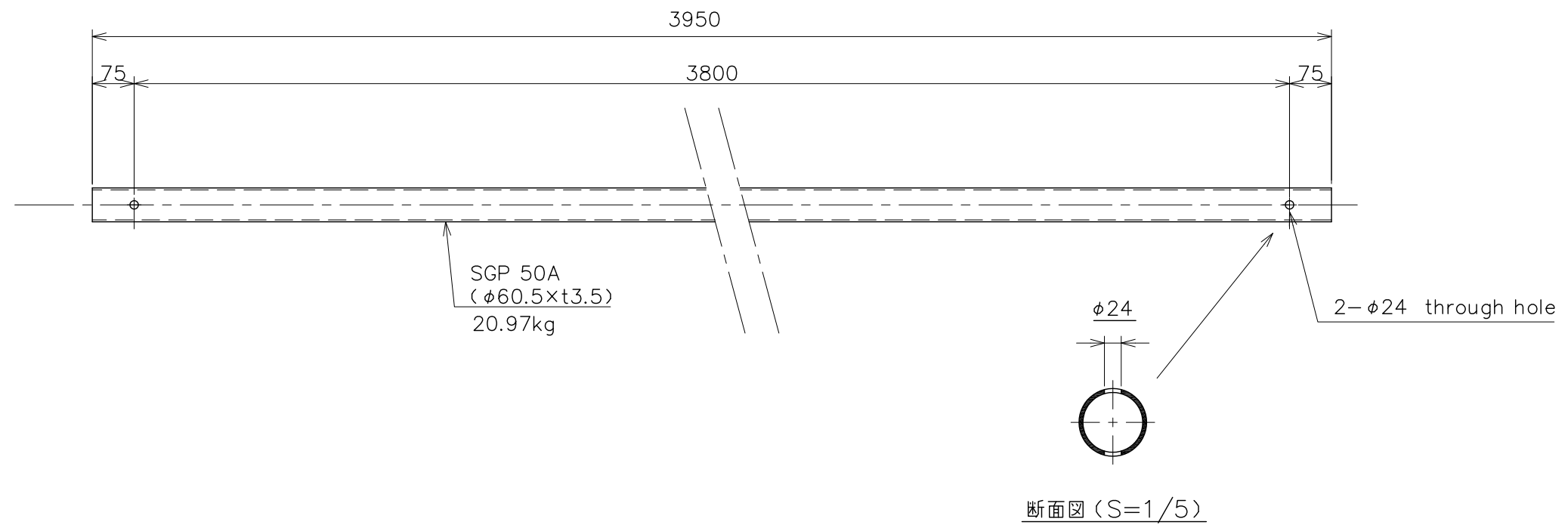
承認	検図	設計	製図
			内山

縮尺	年月日
A3 - 1/1	2020/04/09

工事名	図名
六甲山牧場馬栓棒	馬栓棒製作図

図番	番号
RKF-SK001	SK001

品番	品名	材質	重量	個数	備考
1	SGP50A 3950	SS400		4	Hot dip galvanizing



特記事項



ラクトシステム 株式会社

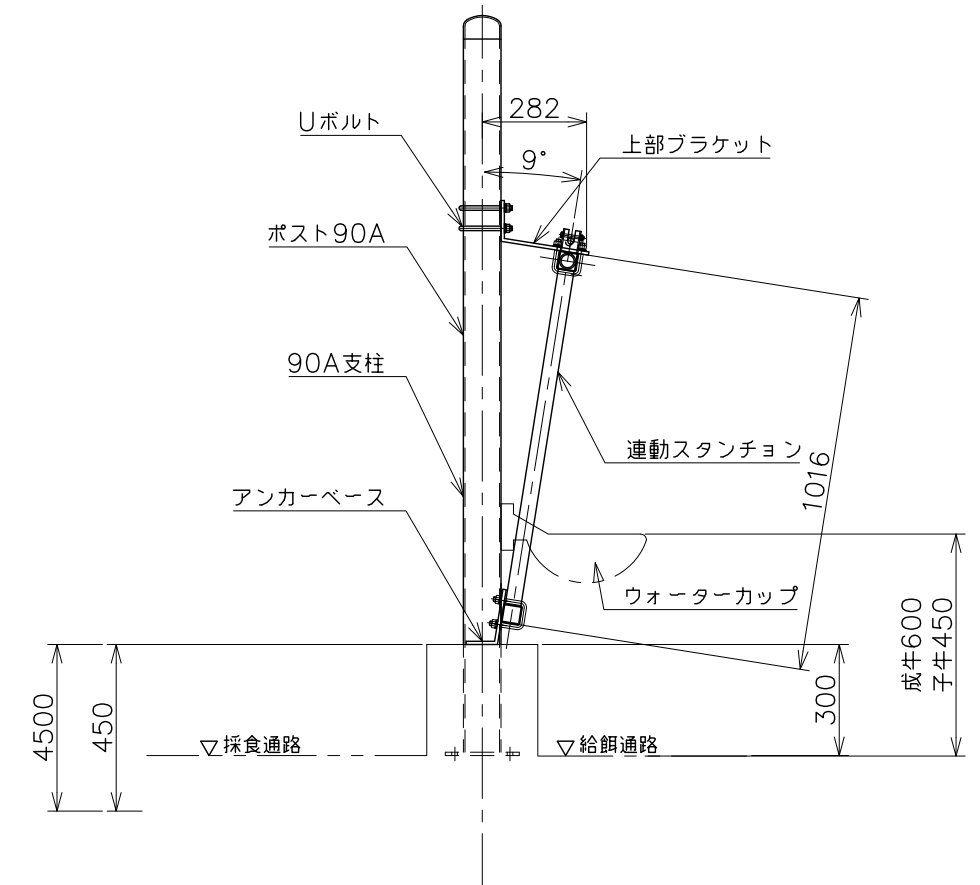
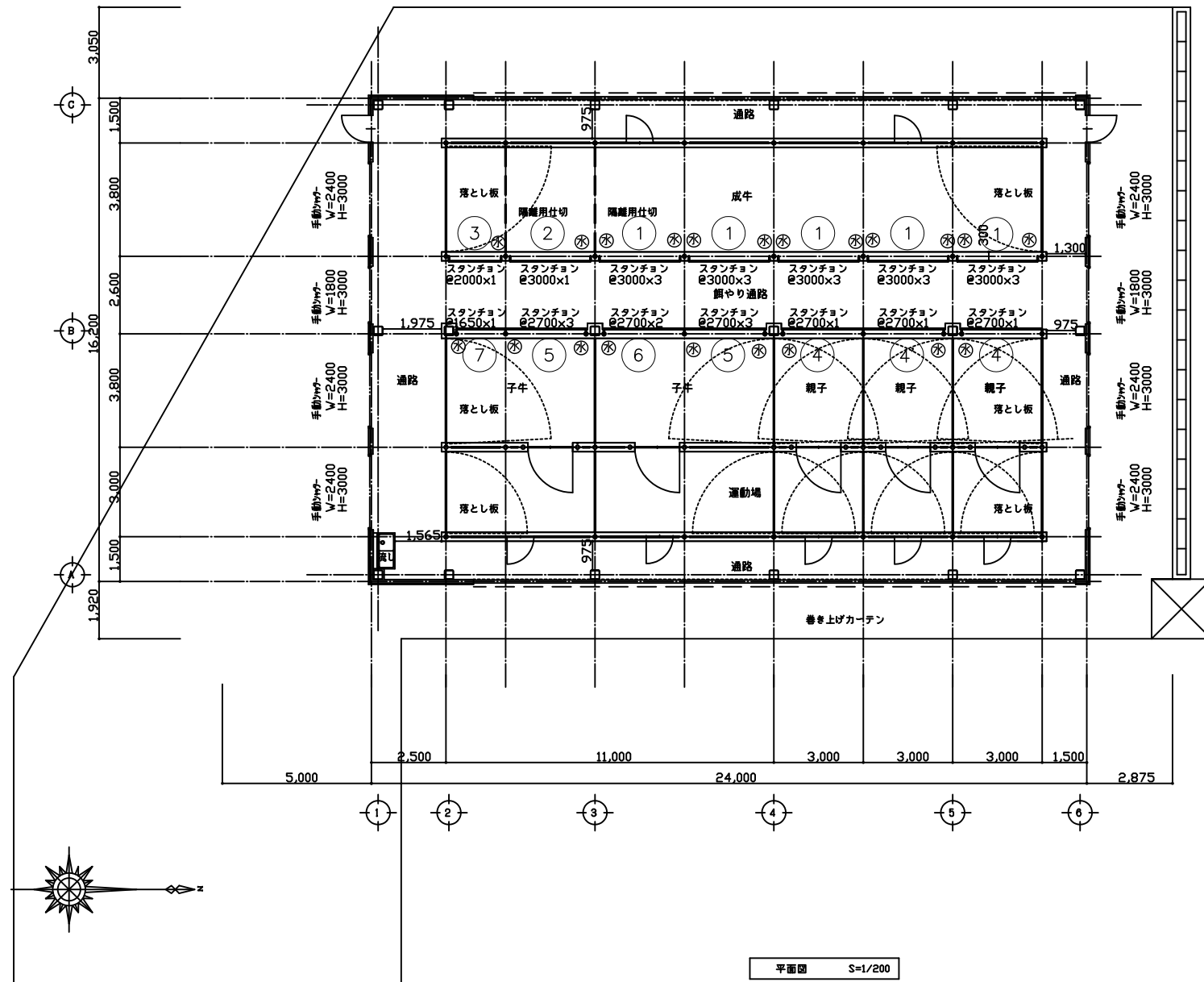
承認	検図	設計	製図
		内山	三浦

縮尺	A3 - 1/10
年月日	2020/03/02

工事名	六甲山牧場牛舎新築工事
図名	馬栓棒50A

図番	RKF-SK002
番号	

品番	品名	材質	重量	個数	備考
1	スタンション3m 3頭			5	
2	スタンション3m 1頭			1	
3	スタンション2m 1頭			1	
4	スタンション2.7m 1頭			2	
4'	スタンション2.7m 1頭			1	勝手違い
5	スタンション2.7m 3頭			2	
6	スタンション2.7m 2頭			1	
7	スタンション1.65m 1頭			1	



特記事項



ラクトシステム 株式会社

承認 検図 設計 製図

縮尺 A3 - 1/200

年月日 2020/02/21

工事名 六甲牧場牛舎新築工事

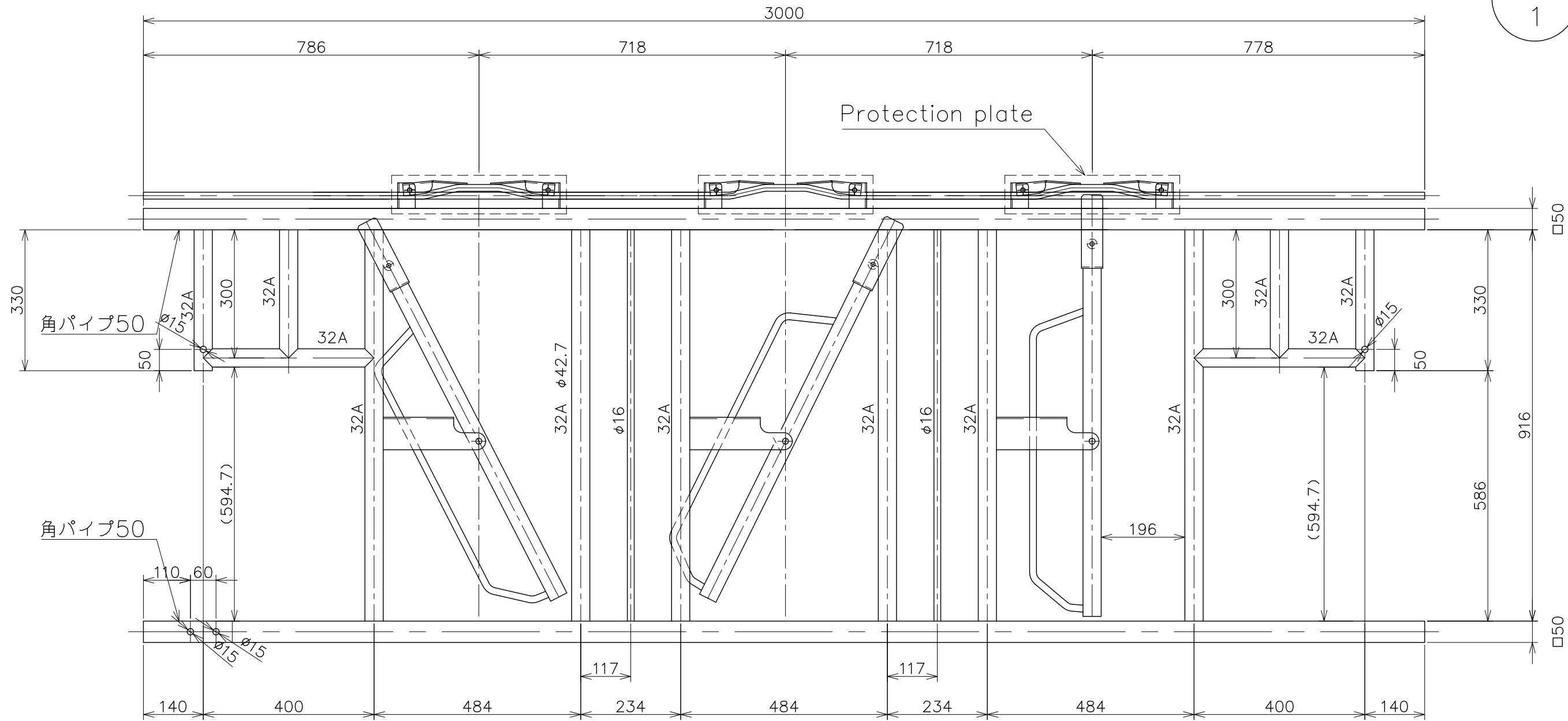
図名 スタンション配置図

図番 RKF-S100

番号

品番	品名	材質	重量	個数	備考
1	Stabchion 3000 3cows	SS400		5	Hot dip galvanizing

ST
1



特記事項



ラクトシステム 株式会社

承認 検図 設計 製図

田中 三浦

縮尺 A3 - 1/10

年月日 2020.02.21

工事名 六甲山牧場牛舎新築工事

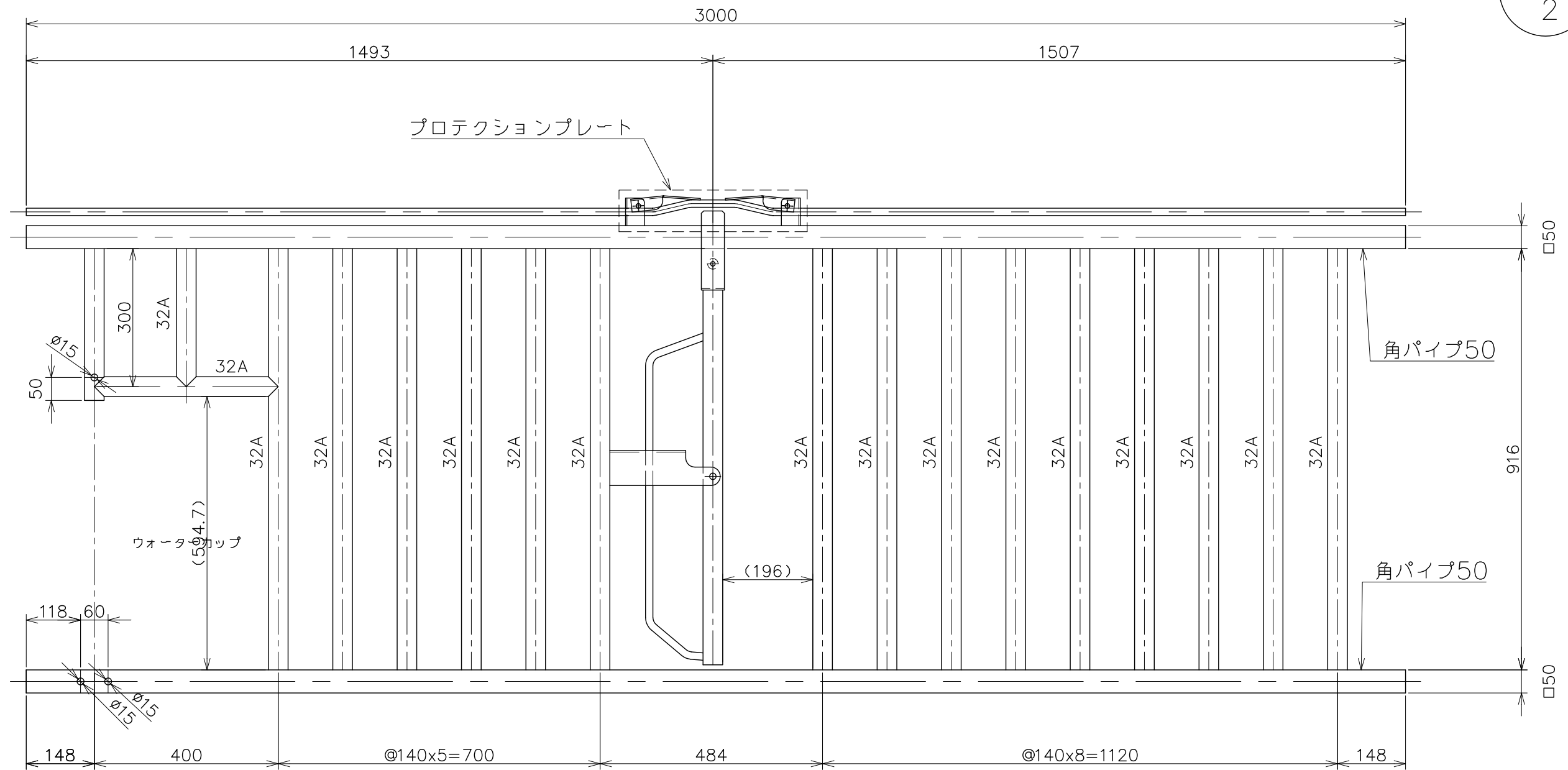
図名 Stanchion 3000 x 3Cows 外形図

図番 RKF-S001

番号

品番	品名	材質	重量	個数	備考
1	Stabchion 3000 1cows	SS400		1	Hot dip galvanizing

ST
2



特記事項



ラクトシステム 株式会社

承認	検図	設計	製図
	田中	三浦	

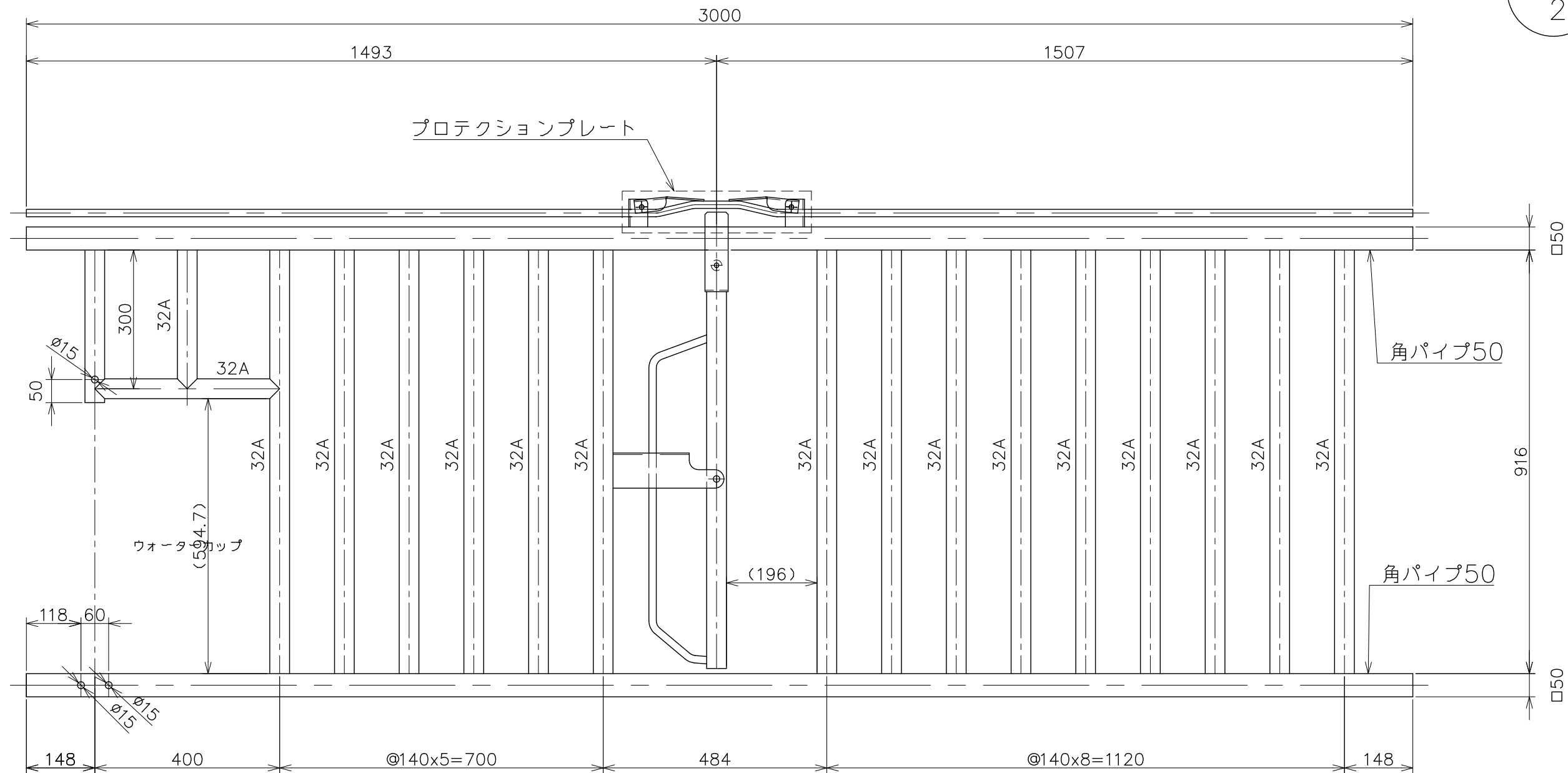
縮尺	年月日
A3 - 1/10	2020.02.21

工事名	図名
六甲山牧場牛舎新築工事	Stanchion 3000 x 1Cows 外形図

図番	番号
RKF-S002	

品番	品名	材質	重量	個数	備考
1	Stabchion 3000 1cows	SS400		1	Hot dip galvanizing

ST
2



特記事項



ラクトシステム 株式会社

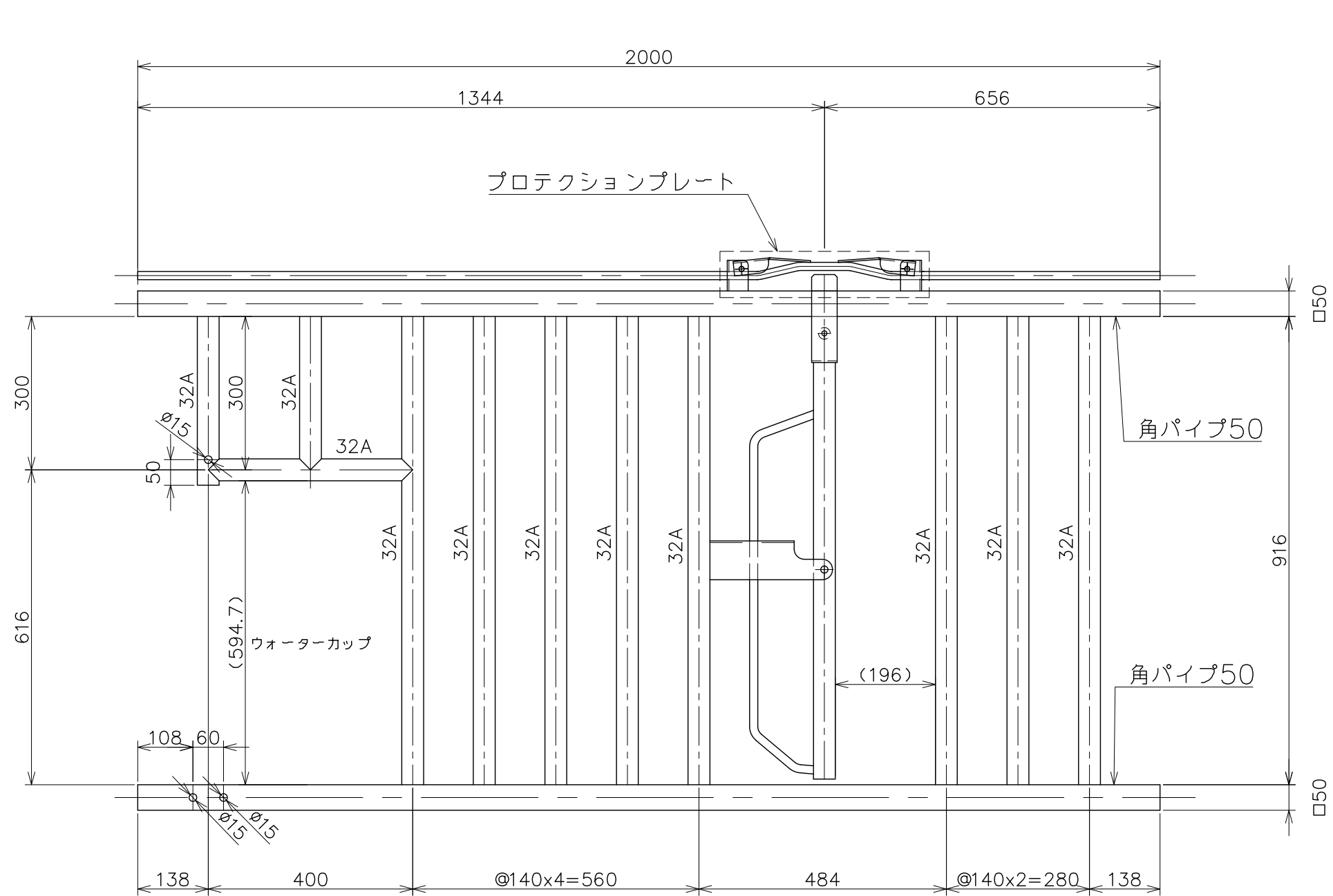
承認	検図	設計	製図
	田中	三浦	

縮尺	A3 - 1/10
年月日	2020. 02. 21

工事名	六甲山牧場牛舎新築工事
図名	Stanchon 3000 x 1Cows 外形図

図番	RKF-S002
番号	

品番	品名	材質	重量	個数	備考
1	Stabchion 2000 1cows	SS400		1	Hot dip galvanizing



特記事項



ラクトシステム 株式会社

承認 検図 設計 製図

田中 三浦

縮尺

A3 - 1/10

年月日

2020.02.21

工事名

六甲山牧場牛舎新築工事

図名

Stanchion 2000 x 1Cows 外形図

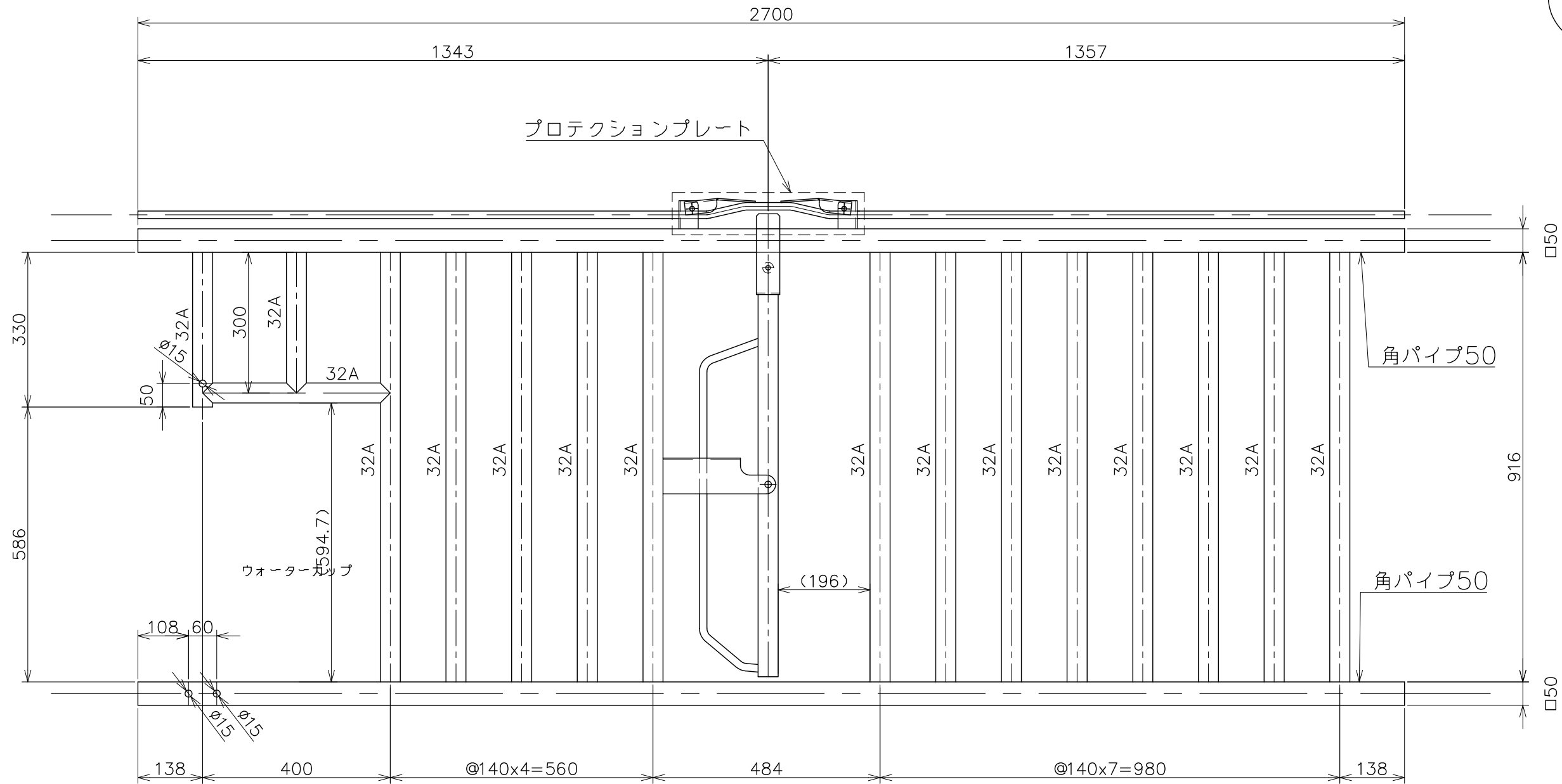
図番

RKF-S003

番号

品番	品名	材質	重量	個数	備考
1	Stanchion 2700 1cows	SS400		2	Hot dip galvanizing

ST
4



特記事項



ラクトシステム 株式会社

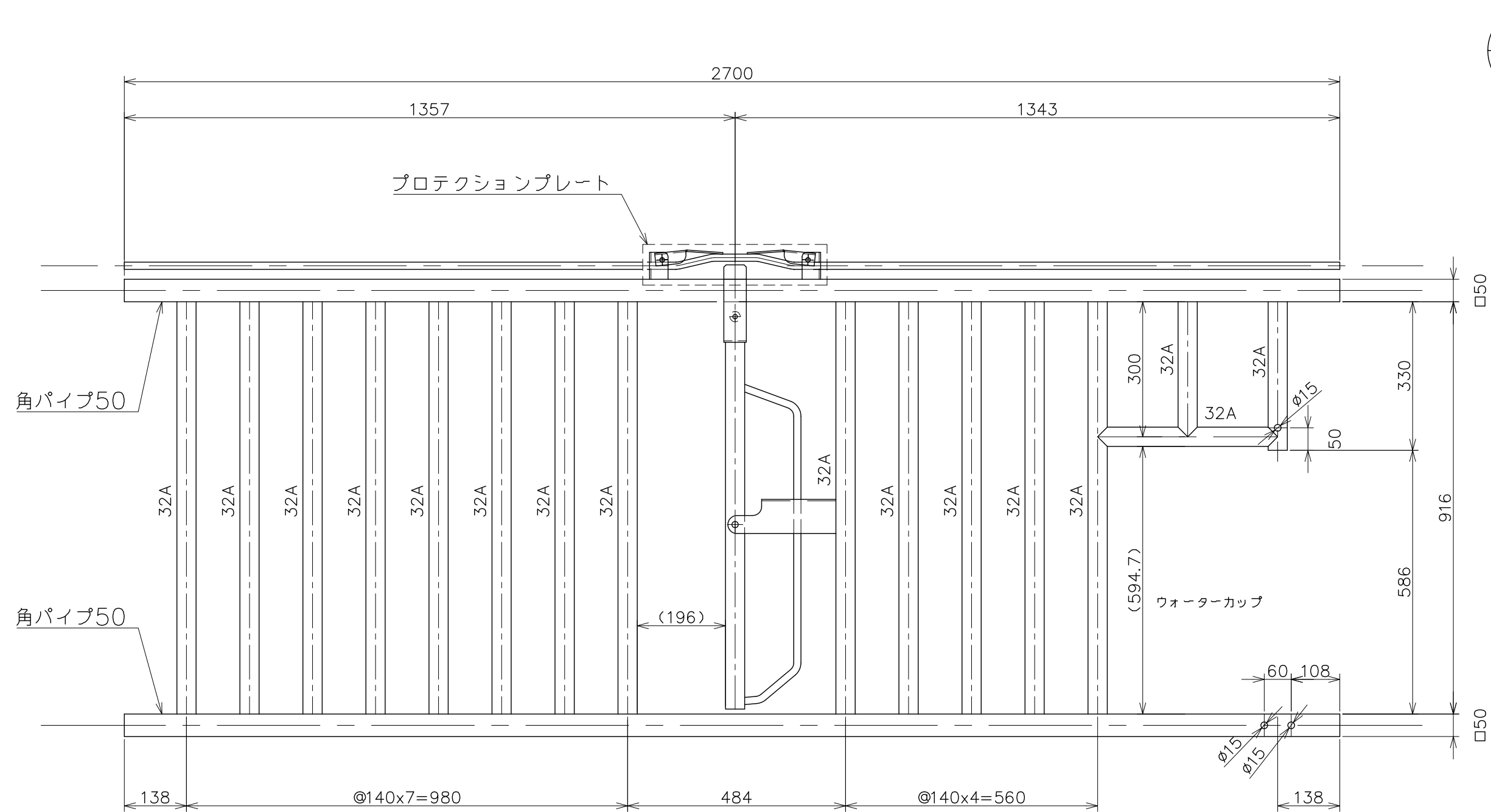
承認	検図	設計	製図
	田中	三浦	

縮尺	A3 - 1/10
年月日	2020.02.21

工事名	六甲山牧場牛舎新築工事
図名	Stanchion 2700 x 1Cows 外形図

図番	RKF-S004a
番号	

品番	品名	材質	重量	個数	備考
1	Stanchion 2700 1cows mirror	SS400		1	Hot dip galvanizing



特記事項



ラクトシステム 株式会社

承認	検図	設計	製図
	田中	三浦	

縮尺
年月日

A3 - 1/10
2020.02.21

工事名
図名

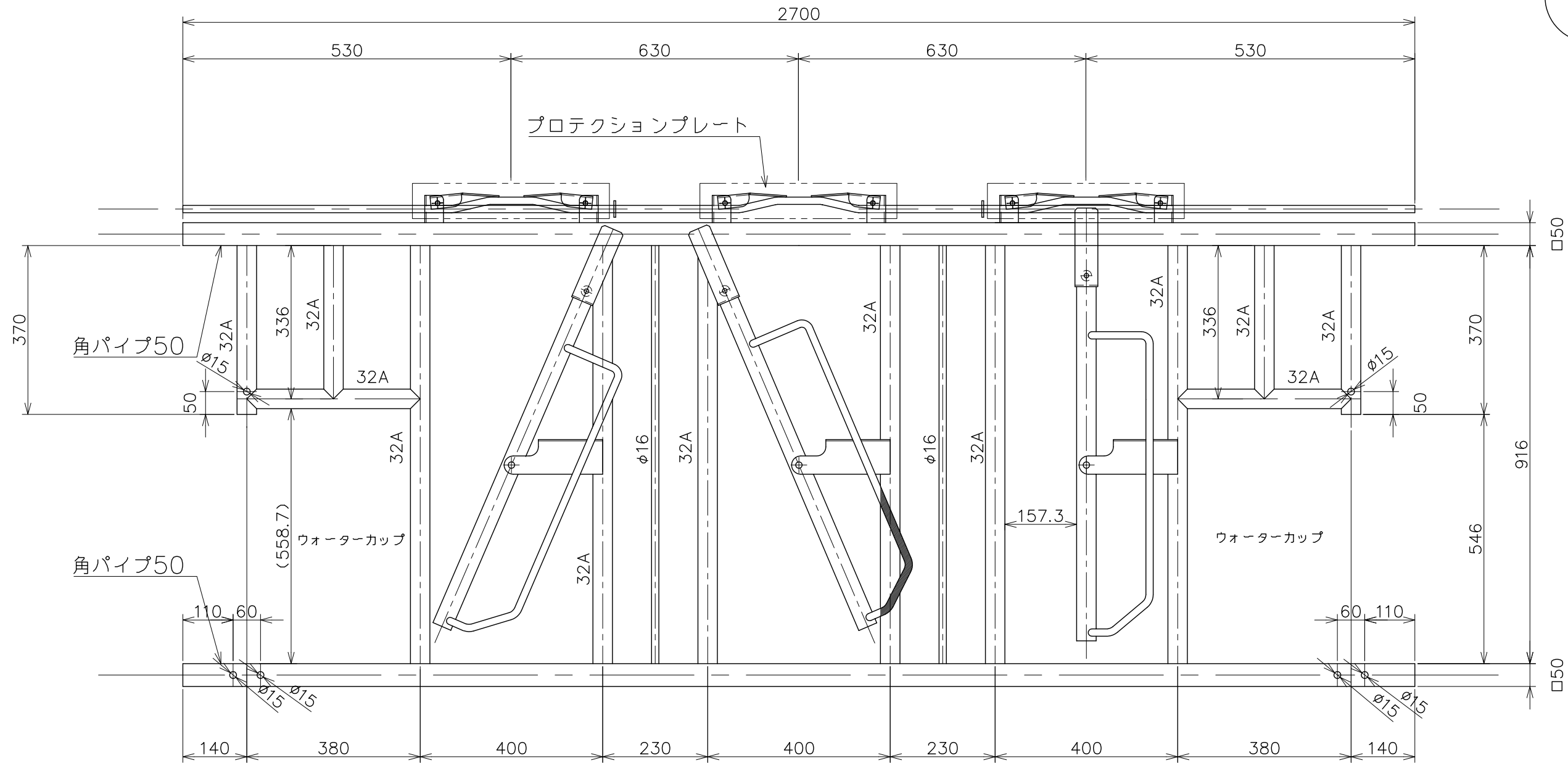
六甲山牧場牛舎新築工事
Stanchion 2700 x 1Cows勝手違い 外形図

図番
番号

RKF-S004b

品番	品名	材質	重量	個数	備考
1	Stabchion 2700 3cows	SS400		2	Hot dip galvanizing

ST
5



特記事項



ラクトシステム 株式会社

承認 検図 設計 製図

田中 三浦

縮尺 A3 - 1/10

年月日 2020.02.21

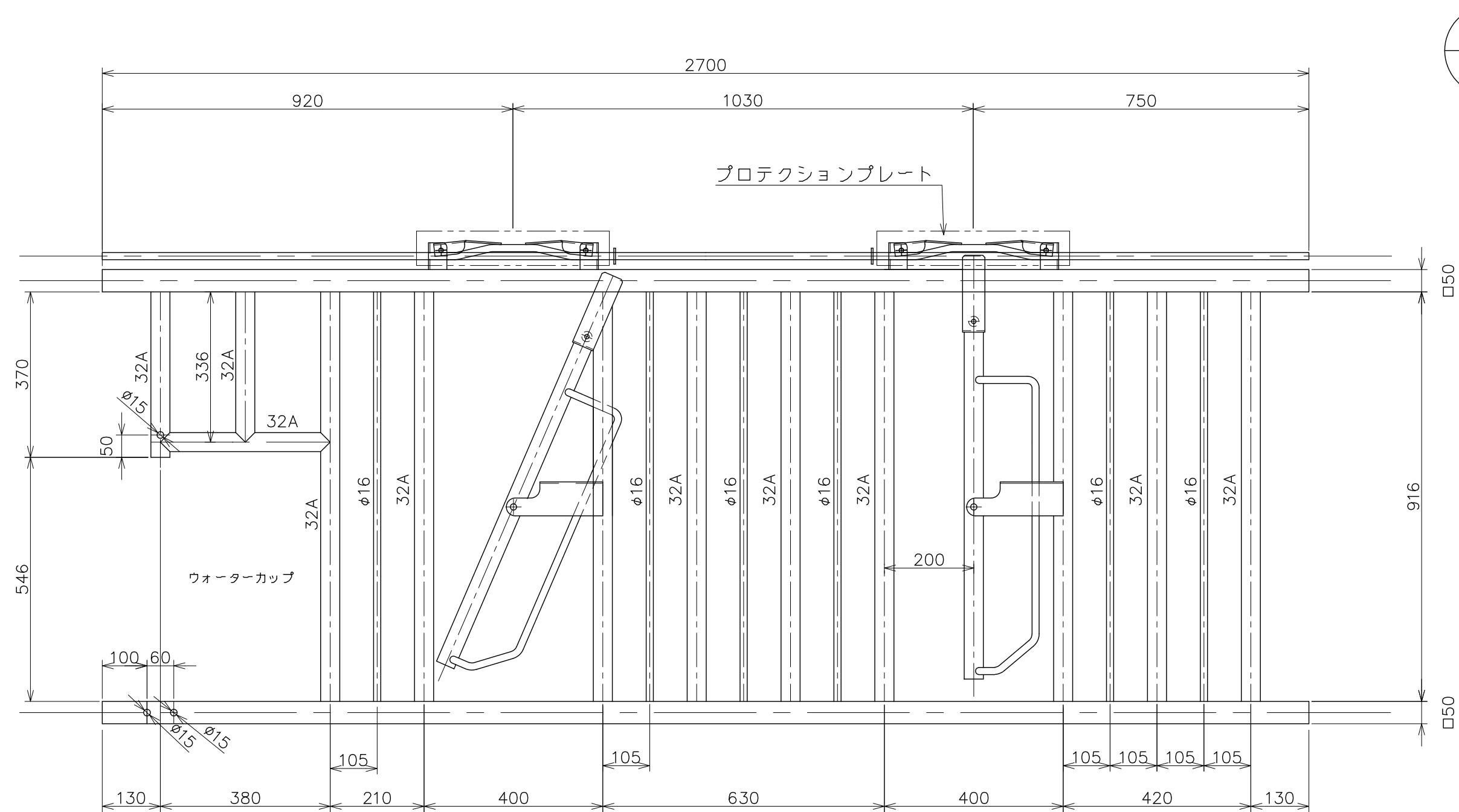
工事名 六甲山牧場牛舎新築工事

図名 Stanchion 2700 x 3育成Cows 外形図

図番 RKF-S005

番号

品番	品名	材質	重量	個数	備考
1	Stabchion 2700 2cows	SS400		1	Hot dip galvanizing



特記事項



ラクトシステム 株式会社

承認 検図 設計 製図

田中 三浦

縮尺 A3 - 1/10

年月日 2020.02.21

工事名 六甲山牧場牛舎新築工事

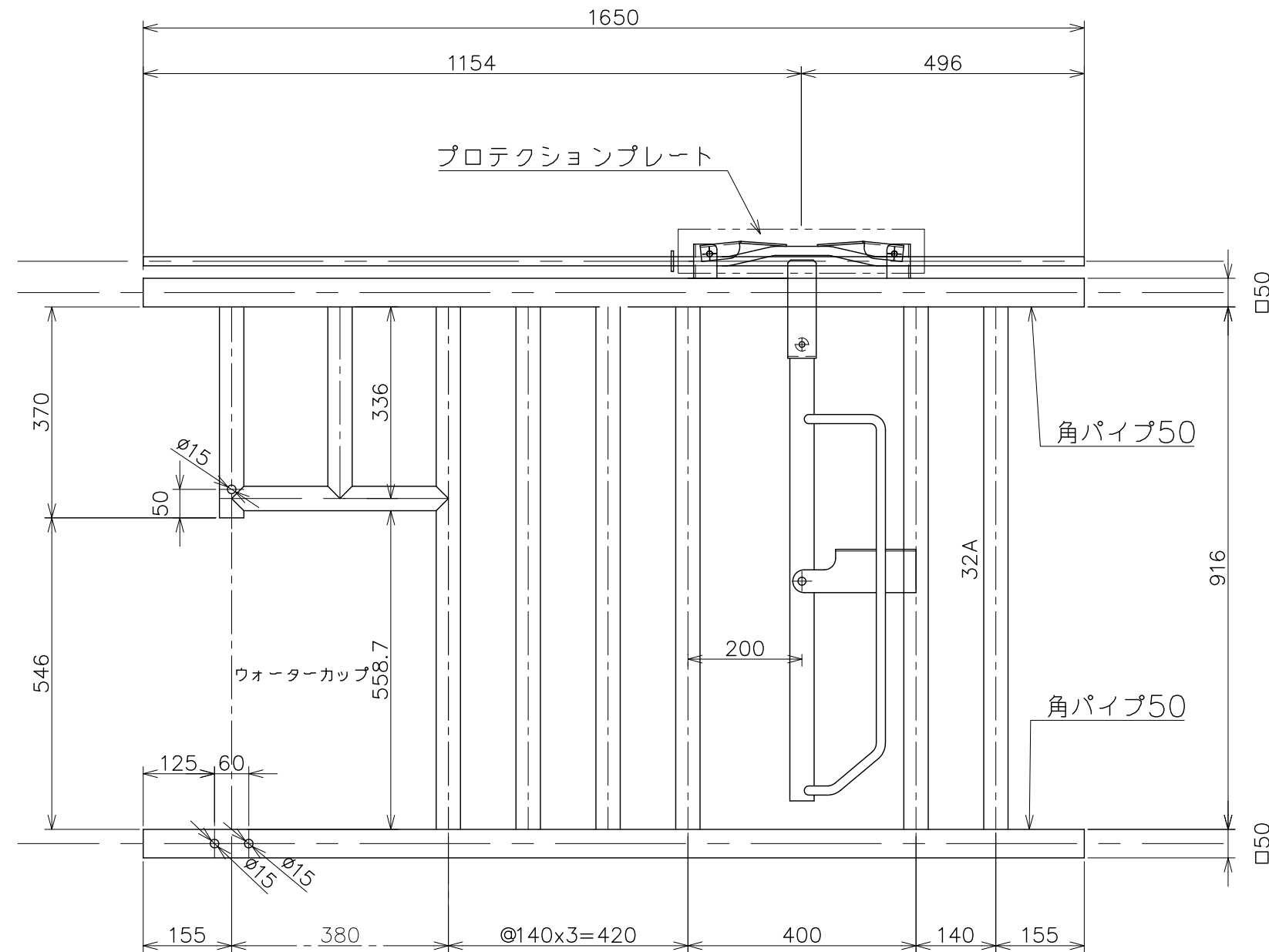
図名 Stanchion 2700 x 2育成Cows 外形図

図番 RKF-S004a

番号

品番	品名	材質	重量	個数	備考
1	Stabchion 1650 1cows	SS400		1	Hot dip galvanizing

ST
7



特記事項



ラクトシステム 株式会社

承認 検図 設計 製図

田中 三浦

縮尺 A3 - 1/10

年月日 2020.02.21

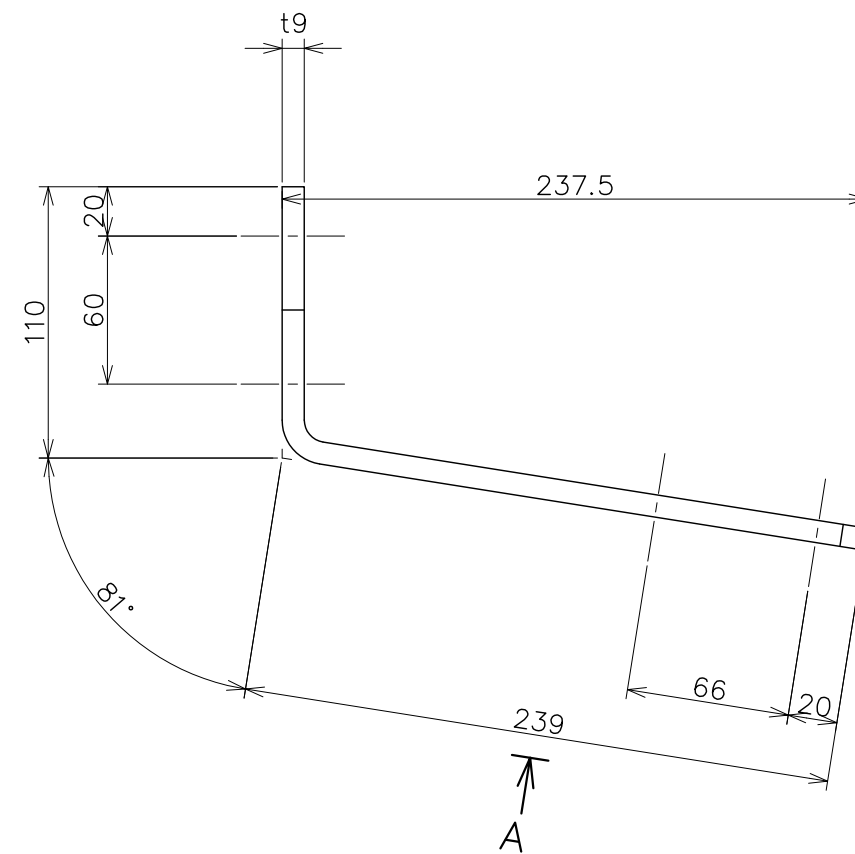
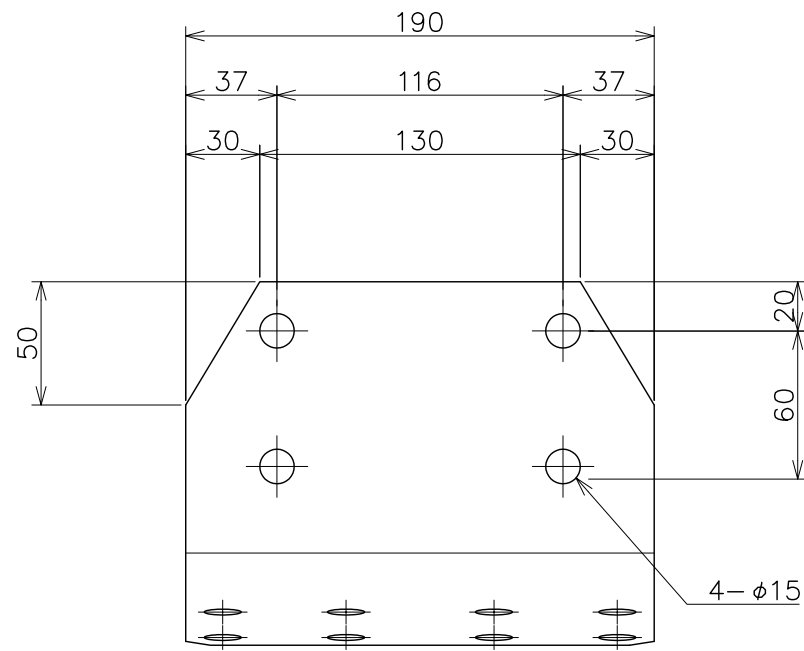
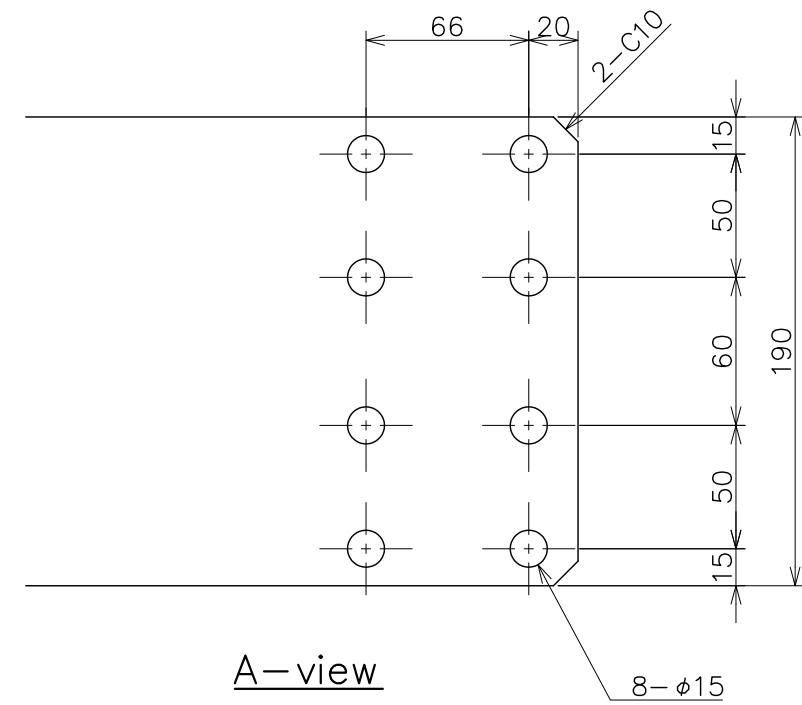
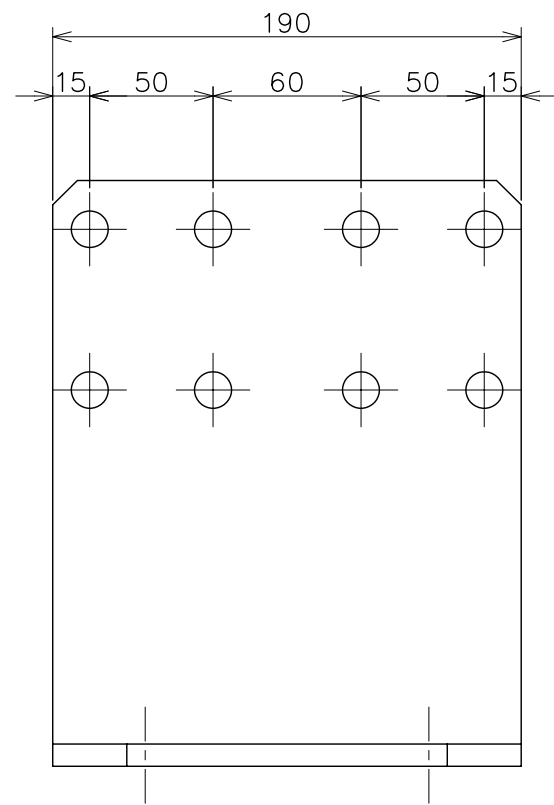
工事名 六甲山牧場牛舎新築工事

図名 Stanchion 1650 x 1育成Cows 外形図

図番 RKF-S007

番号

品番	品名	材質	重量	個数	備考
1	Upper support	SS400		9	Hot dip galvanizing



特記事項



ラクトシステム 株式会社

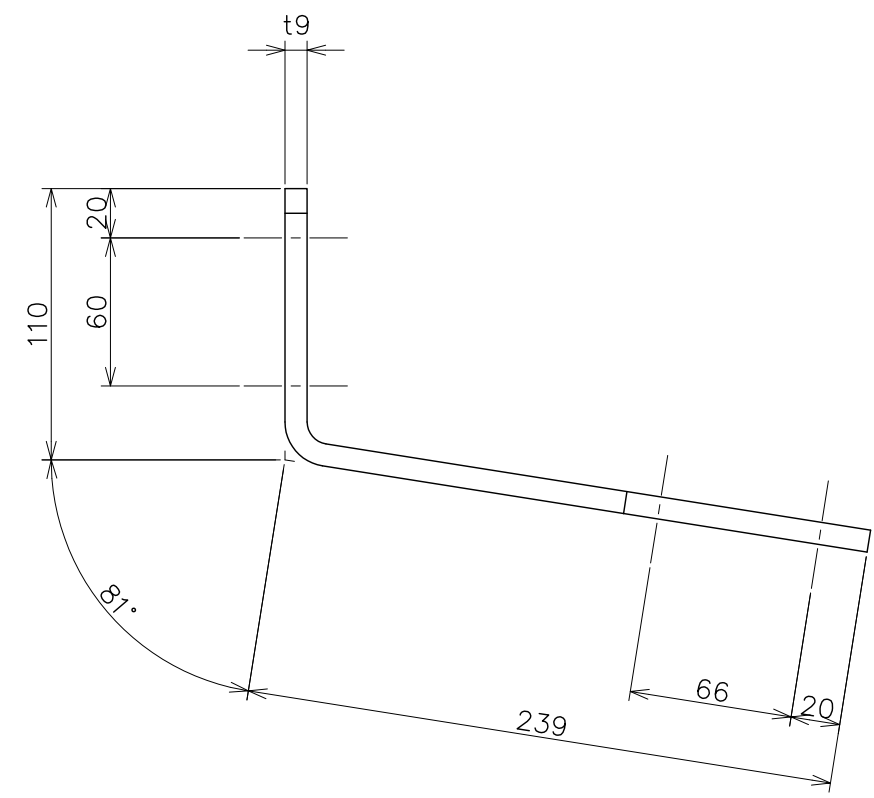
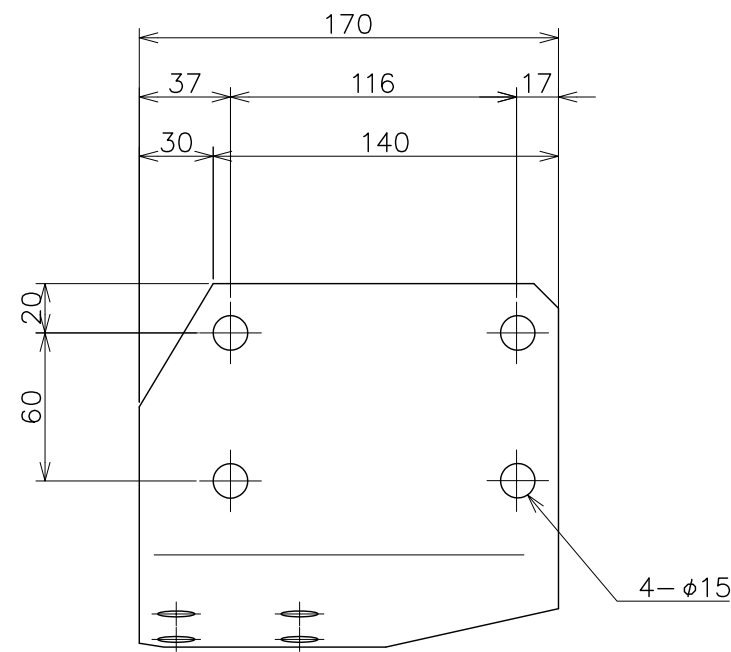
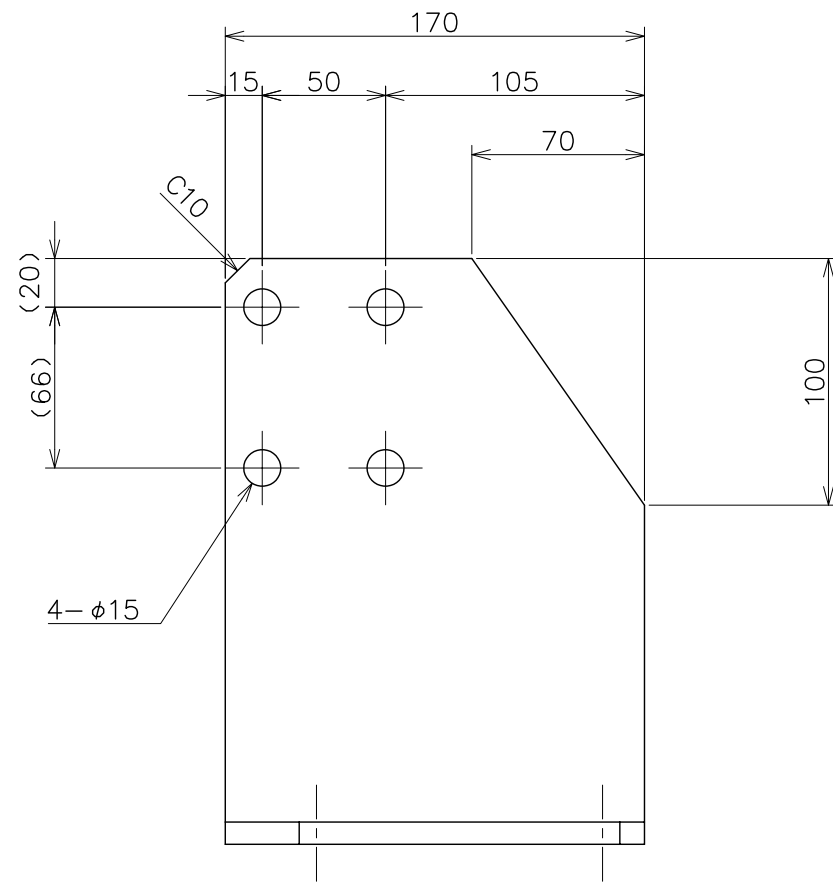
承認	検図	設計	製図
	三浦	田中	

縮尺
A3 - 1/3
年月日
2018.02.01

工事名
Rokkosan Farm stanchion
図名
Upper support

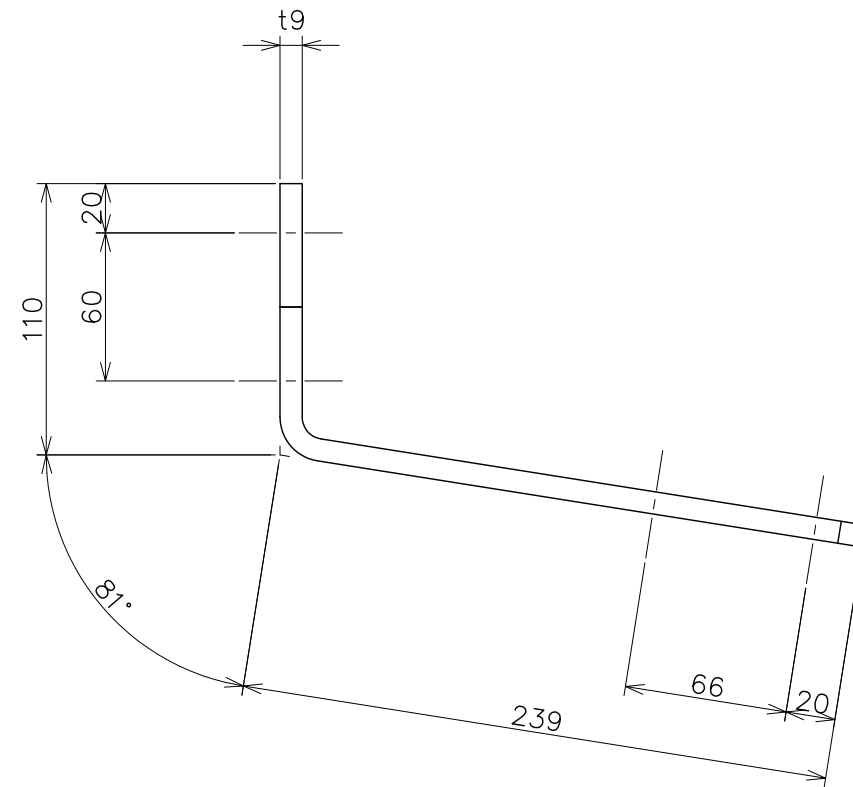
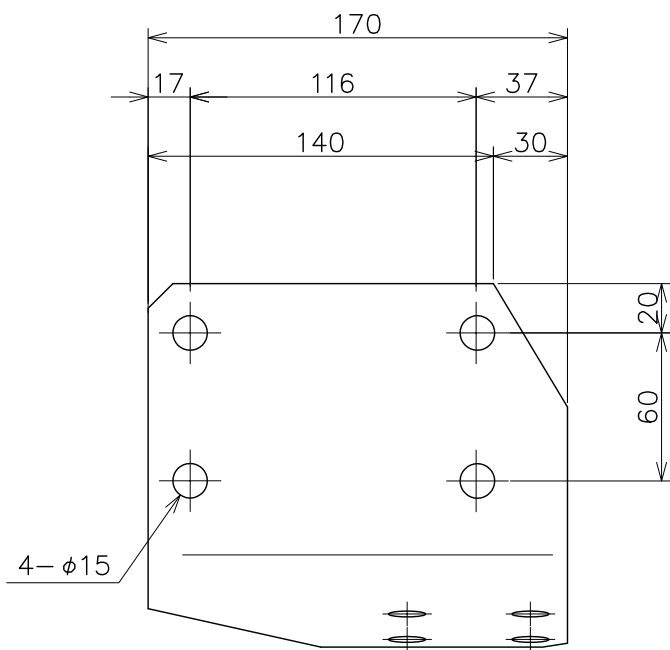
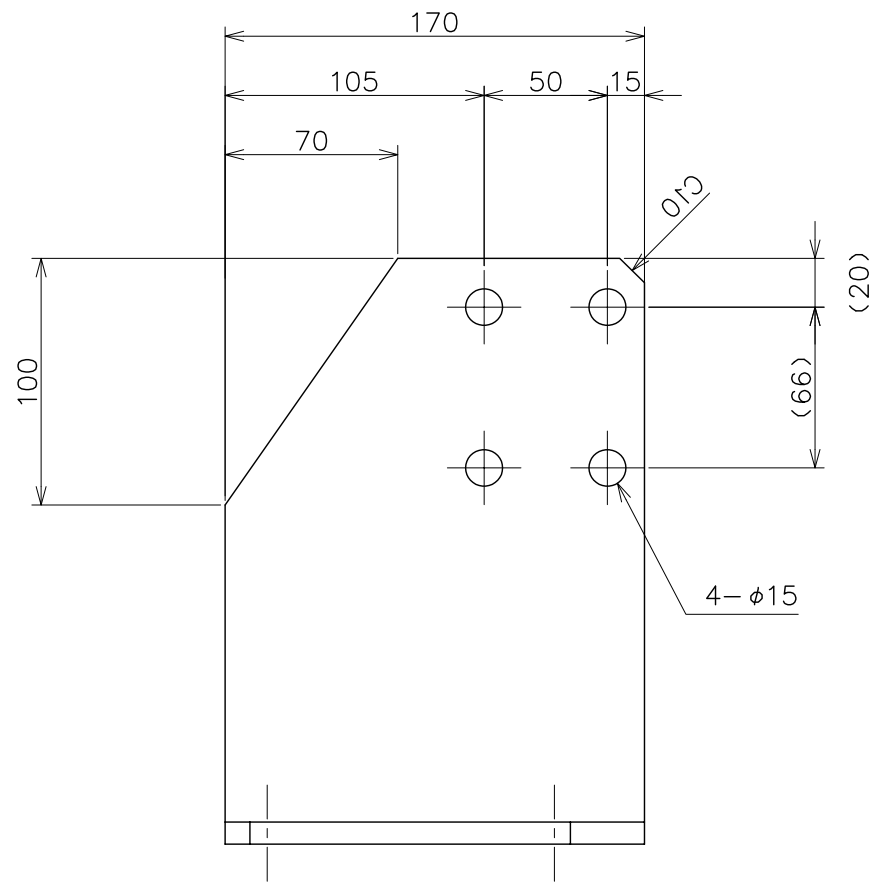
図番
RKF-S008
番号

図番
RKF-S008
番号



品番	品名	材質	重量	個数	備考
1	Upper end L	SS400		5	Hot dip galvanizing

特記事項	 ラクトシステム 株式会社	承認	検図	設計	製図	縮尺	A3 - 1/3	工事名	Rokkosan Farm stanchion	図番	RKF-S009
			三浦	田中		年月日	2019.06.06	図名	Upper end L	番号	



品番	品名	材質	重量	個数	備考
1	Upper end R	SS400		5	Hot dip galvanizing

特記事項



ラクトシステム 株式会社

承認	検図	設計	製図
	三浦	田中	

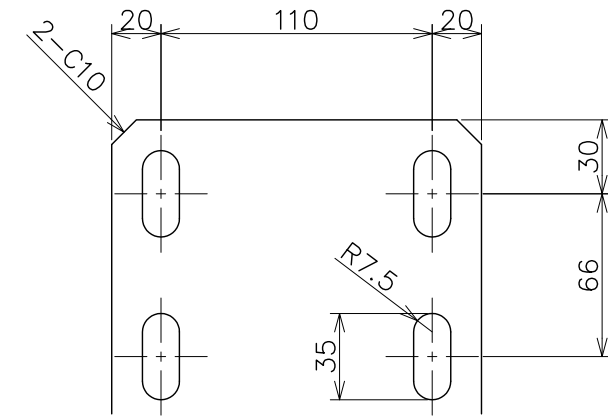
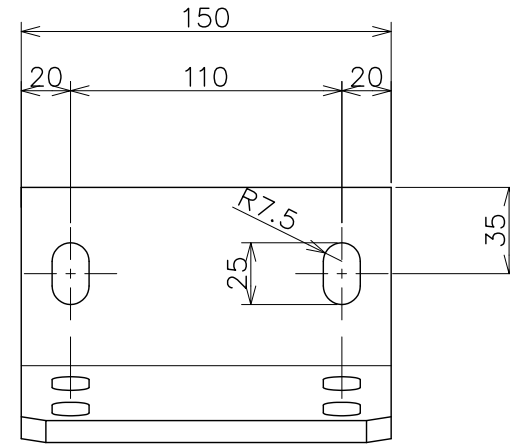
縮尺
A3 - 1/3
年月日
2019.06.06

工事名
Rokkosan Farm stanchion
図名
Upper end R

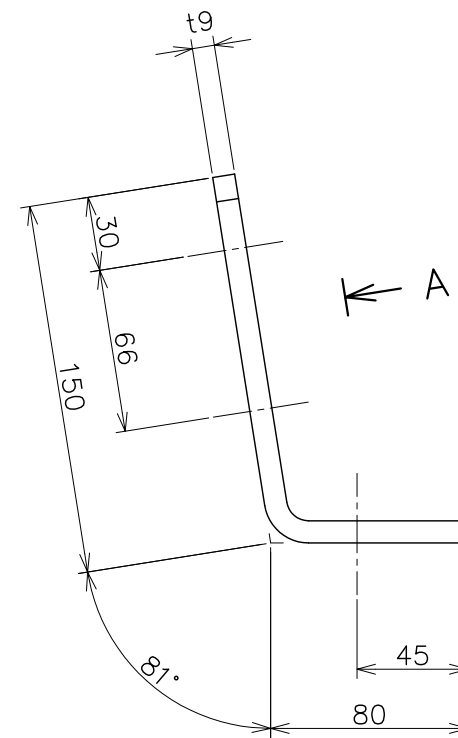
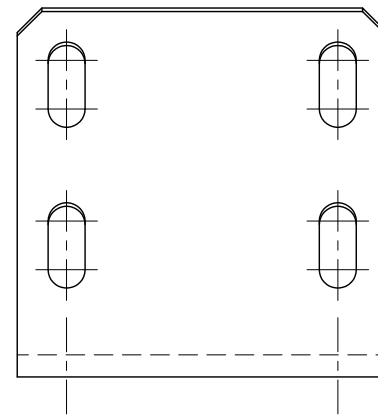
図番
RKF-S010
番号

図番
RKF-S010
番号

品番	品名	材質	重量	個数	備考
1	Lower anchor base	SS400		40	Hot dip galvanizing



A-A 矢視



特記事項



ラクトシステム 株式会社

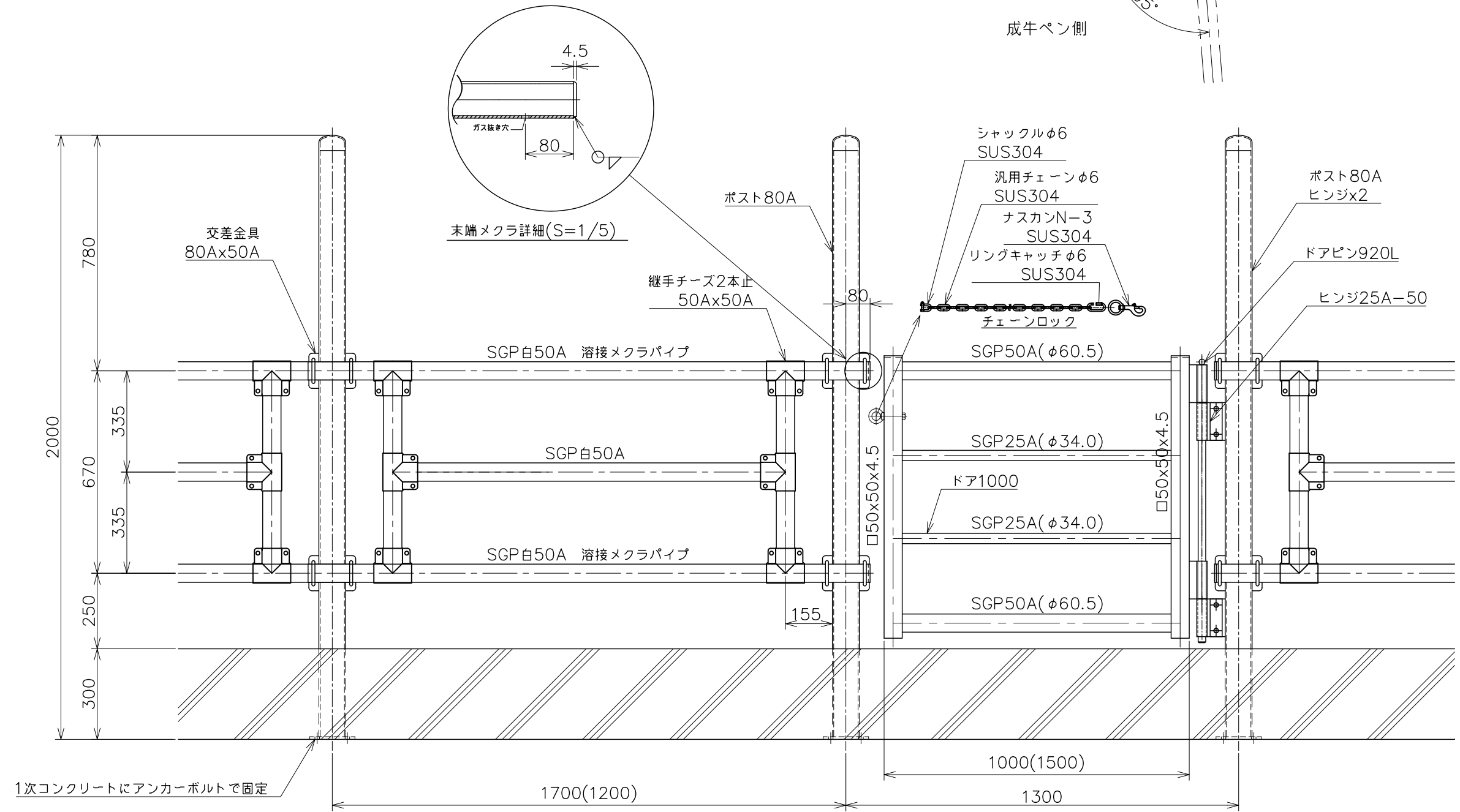
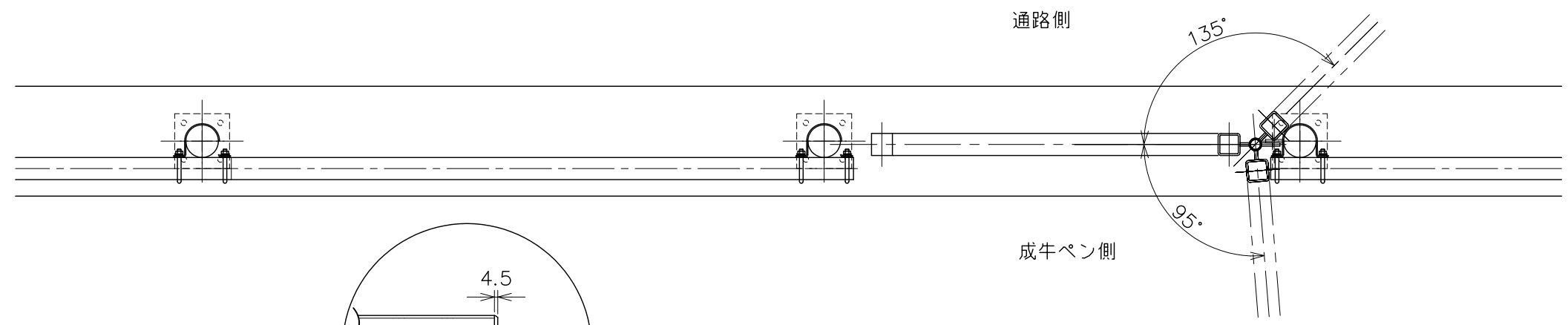
承認	検図	設計	製図
	三浦	田中	

縮尺	A3 - 1/3
年月日	2020/04/16

工事名	Rokkosan farm
図名	Lower anchor base

図番	RKF-S011
番号	

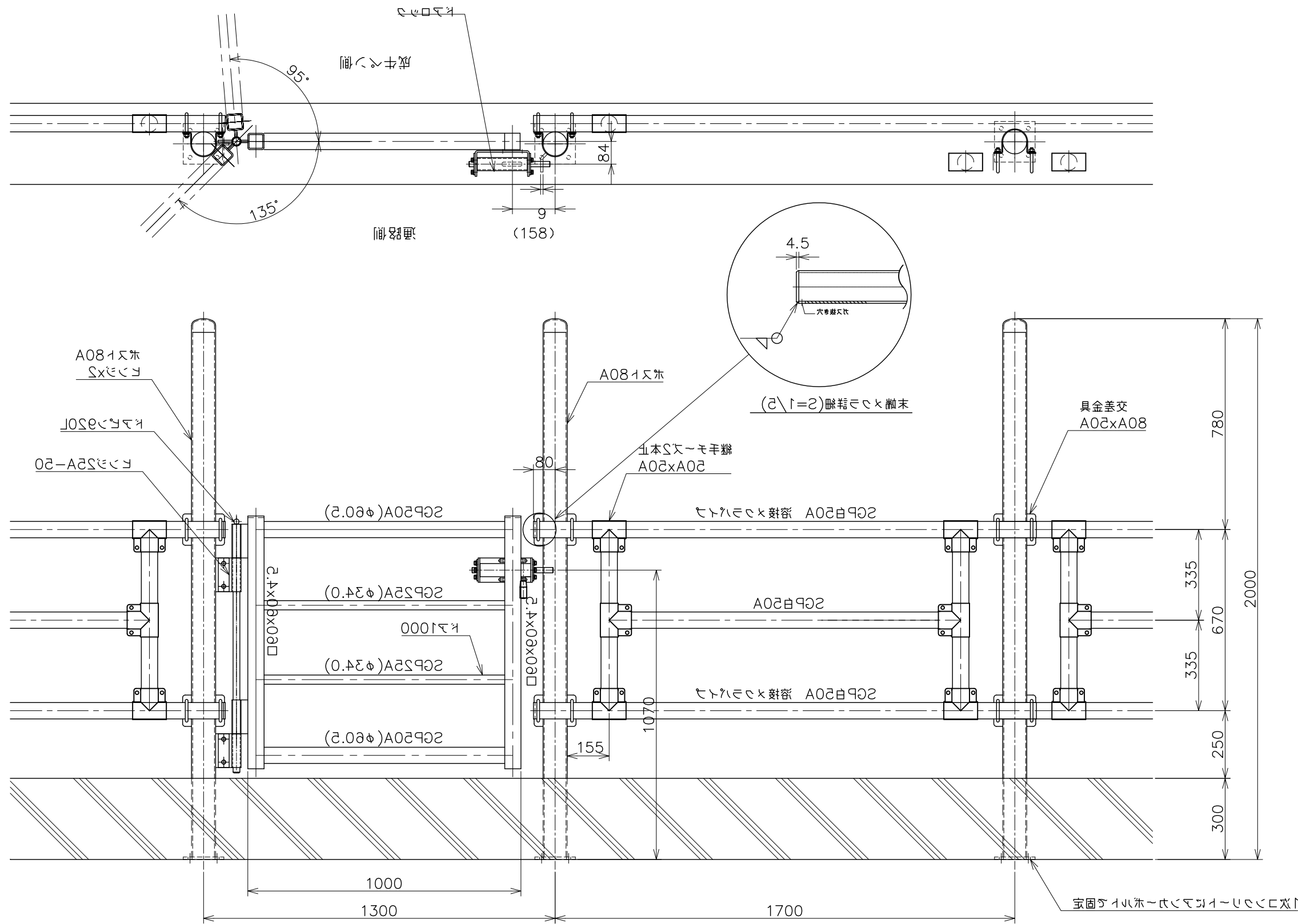
品番	品名	材質	重量	個数	備考
----	----	----	----	----	----



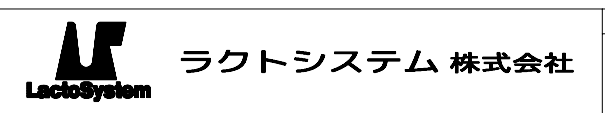
※ ()内寸法は扉1500の場合

特記事項	 ラクトシステム 株式会社	承認	検図	設計	製図	縮尺	A3 - 1/15	工事名	六甲山牧場牛舎新築工事	図番	RKF-D100A
				三浦		年月日	2020/04/15	図名	スチール柵・扉1000・1500施工図	番号	

品番	品名	材質	重量	個数	備考
----	----	----	----	----	----



特記事項



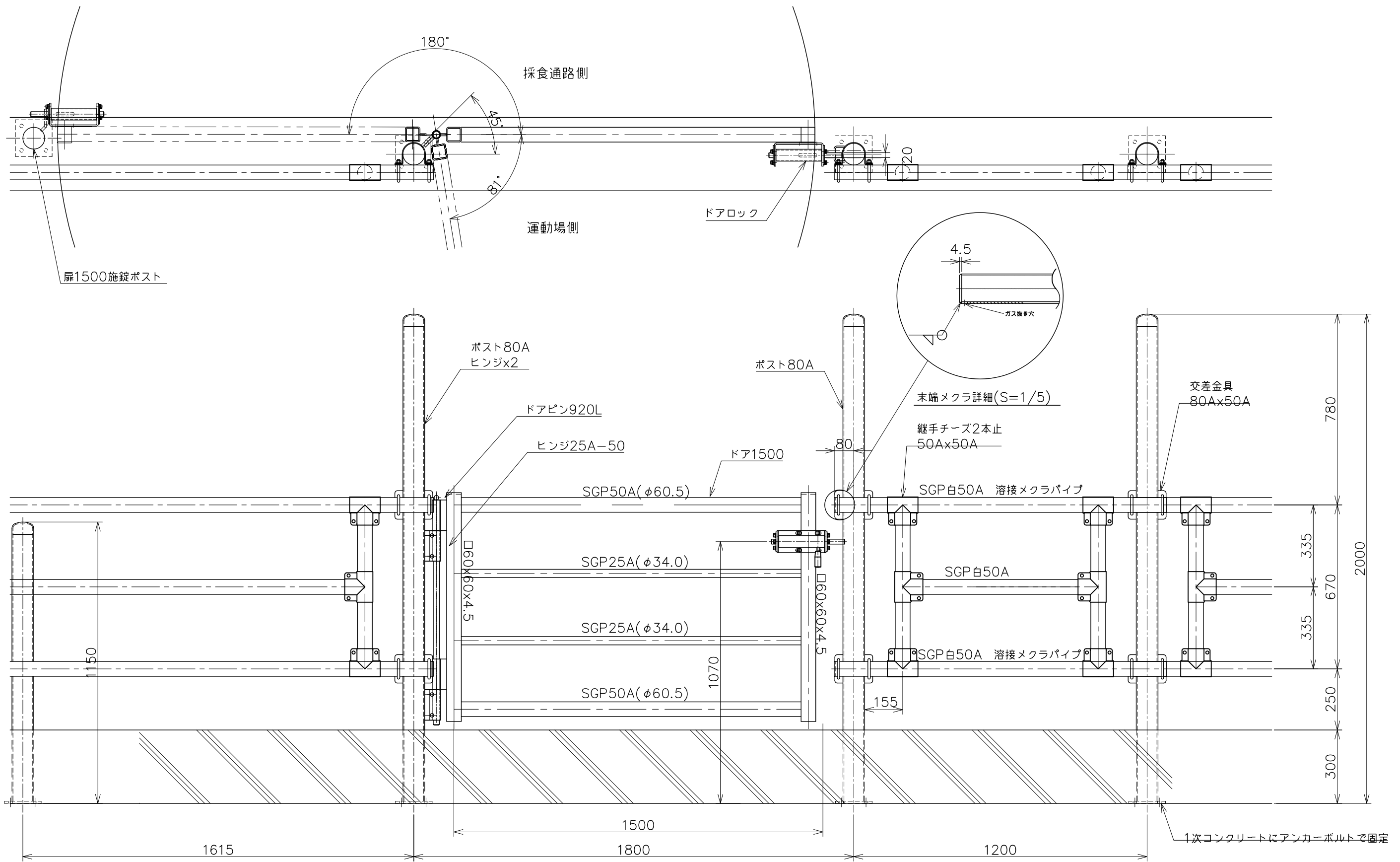
承認 検図 設計 製図
三浦

縮尺 A3 - 1/15
年月日 2020/04/15

工事名 六甲山牧場牛舎新築工事
図名 スチール柵・扉1000施工図

図番 RKF-D100B
番号

品番	品名	材質	重量	個数	備考
----	----	----	----	----	----



特記事項



ラクトシステム 株式会社

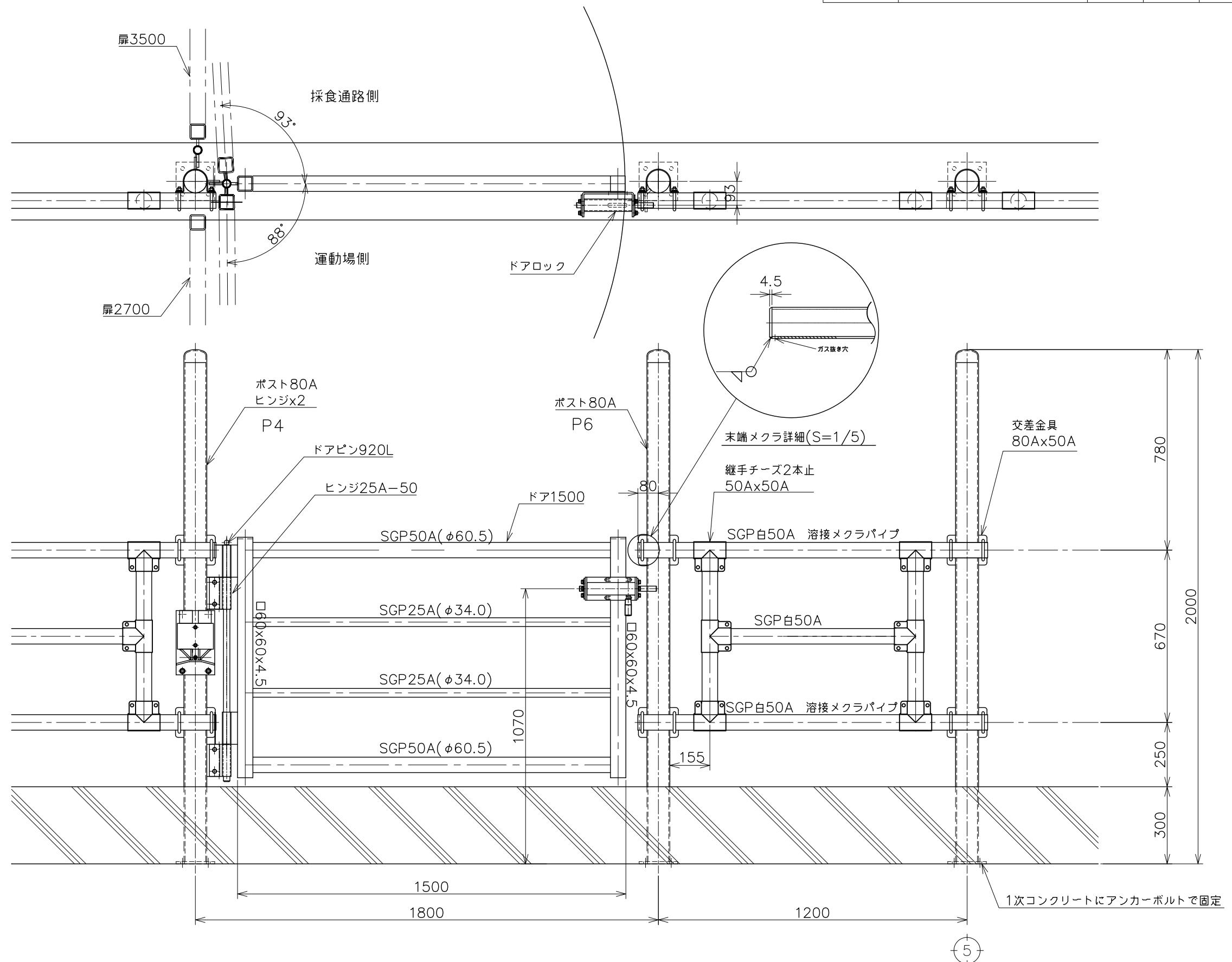
承認	検図	設計	製図
		三浦	


縮尺	A3 - 1/15
年月日	2020/04/15

工事名	六甲山牧場牛舎新築工事
図名	スチール柵・扉1500施工図 子牛ペン

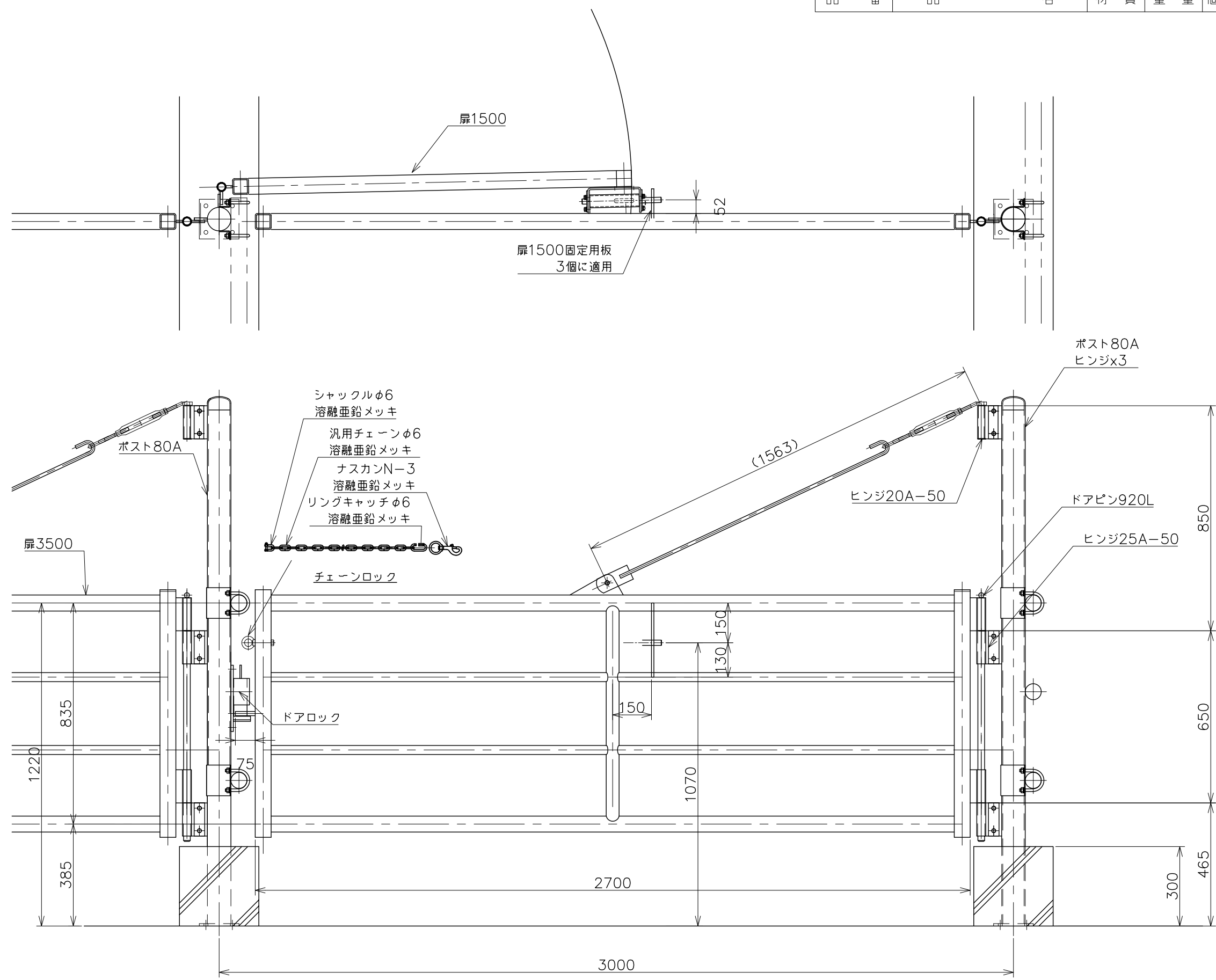
図番	RKF-D210
番号	

品番	品名	材質	重量	個数	備考
----	----	----	----	----	----



特記事項	 ラクトシステム 株式会社	承認	検図	設計	製図	縮尺	A3 - 1/15	工事名	六甲山牧場牛舎新築工事	図番	RKF-D200
				三浦		年月日	2020/04/15	図名	スチール柵・扉1500施工図 親子ペン	番号	

品番	品名	材質	重量	個数	備考
----	----	----	----	----	----



特記事項



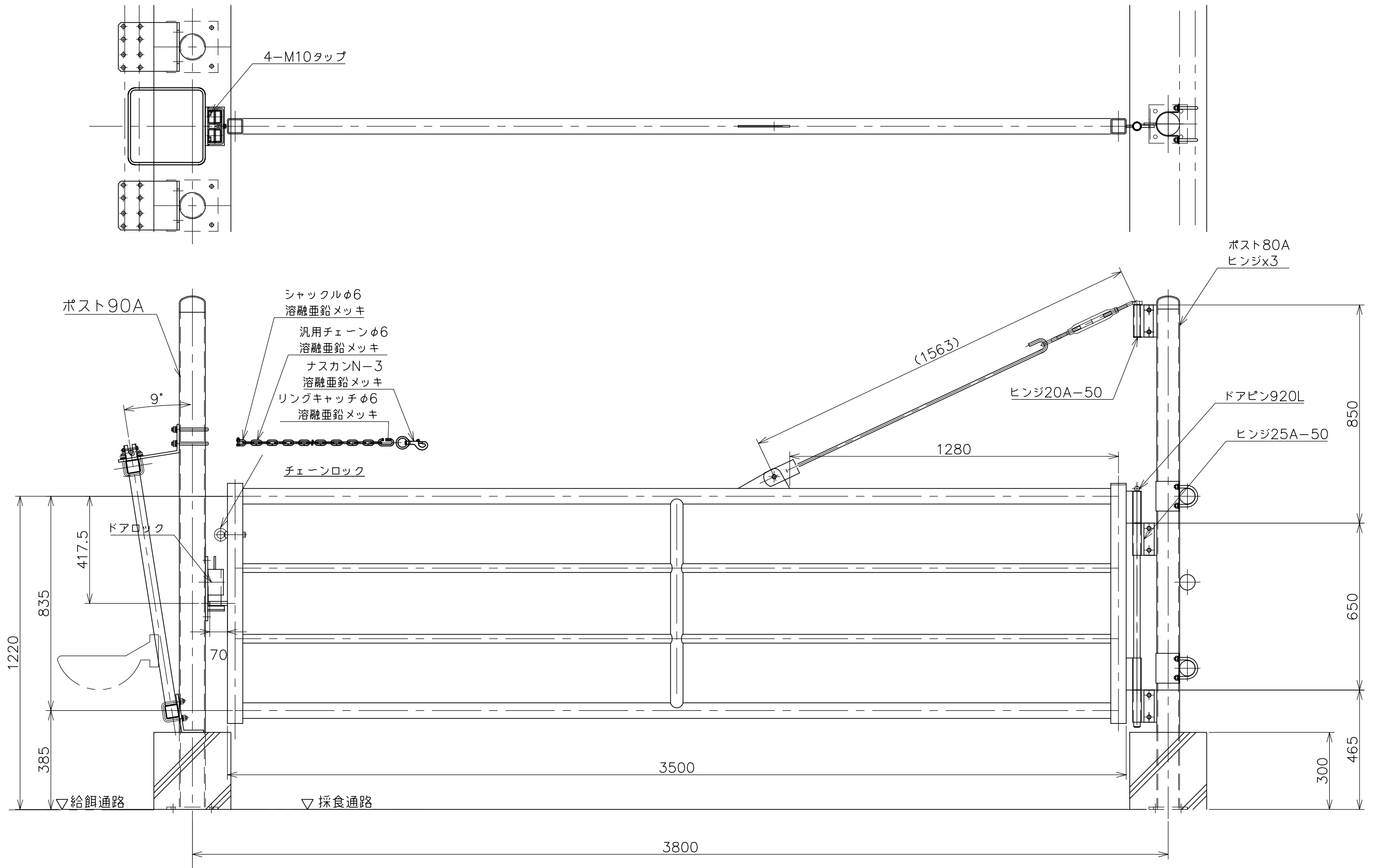
ラクトシステム 株式会社

承認	検図	設計	製図
		三浦	

縮尺	A3 - 1/15
年月日	2020/04/15

工事名	六甲山牧場牛舎新築工事
図名	扉2700施工図

図番	RKF-D300
番号	



特記事項



ラクトシステム 株式会社

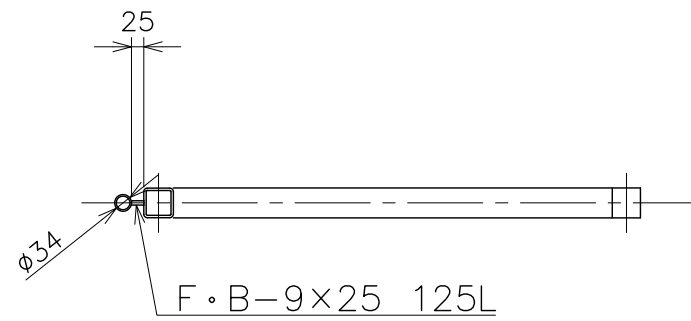
承認	検図	設計	製図
		三浦	

縮尺	A3 - 1/15
年月日	2020/04/15

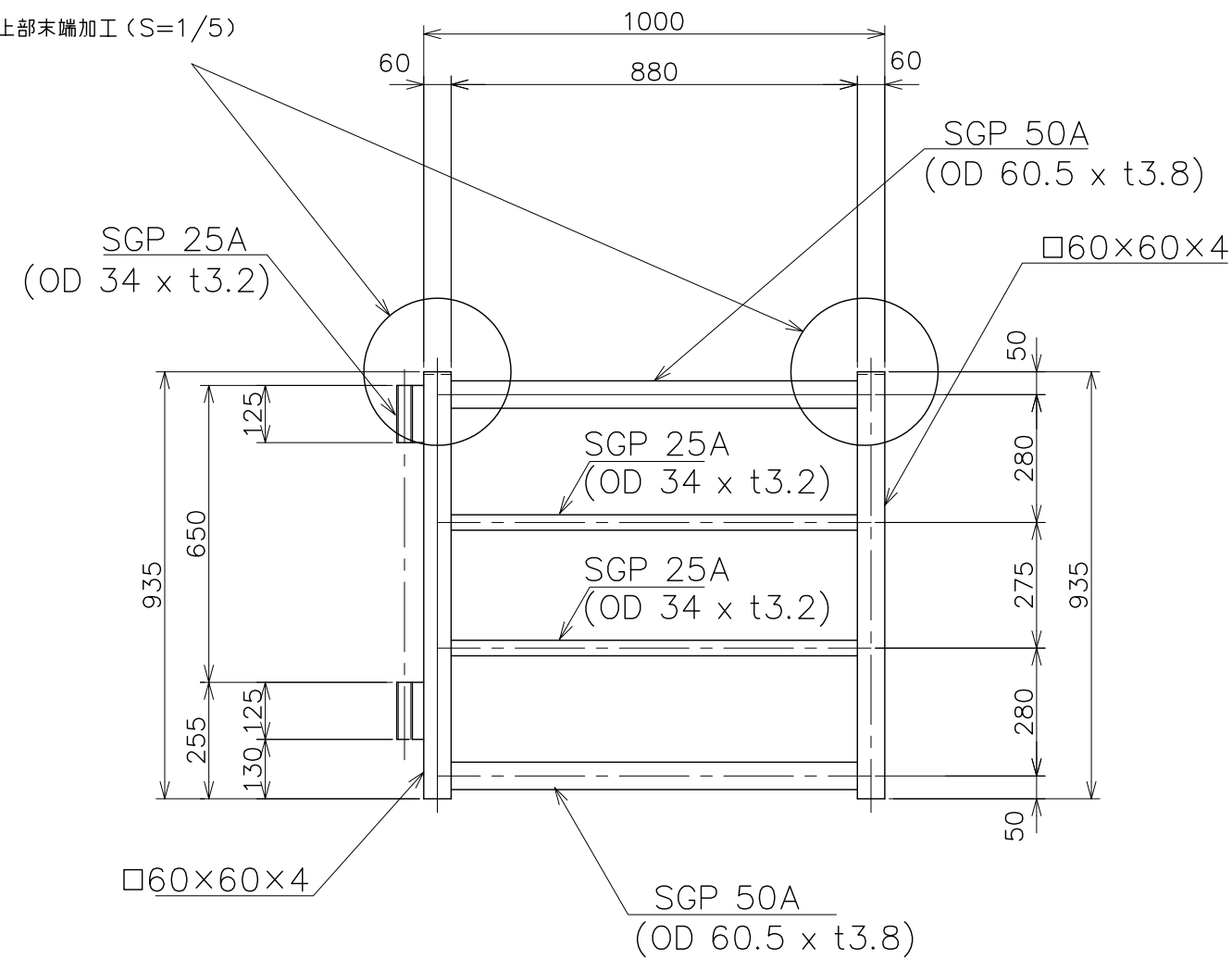
工事名	六甲山牧場牛舎新築工事
図名	扉3500施工図

図番	RKF-D400
番号	

品番	品名	材質	重量	個数	備考
1	Door 1000	STKR SS400		7	Hot dip galvanizing



上部末端加工 (S=1/5)



特記事項



ラクトシステム 株式会社

承認 検図 設計 製図

内山

縮尺 A3 - 1/15

年月日 2020/04/13

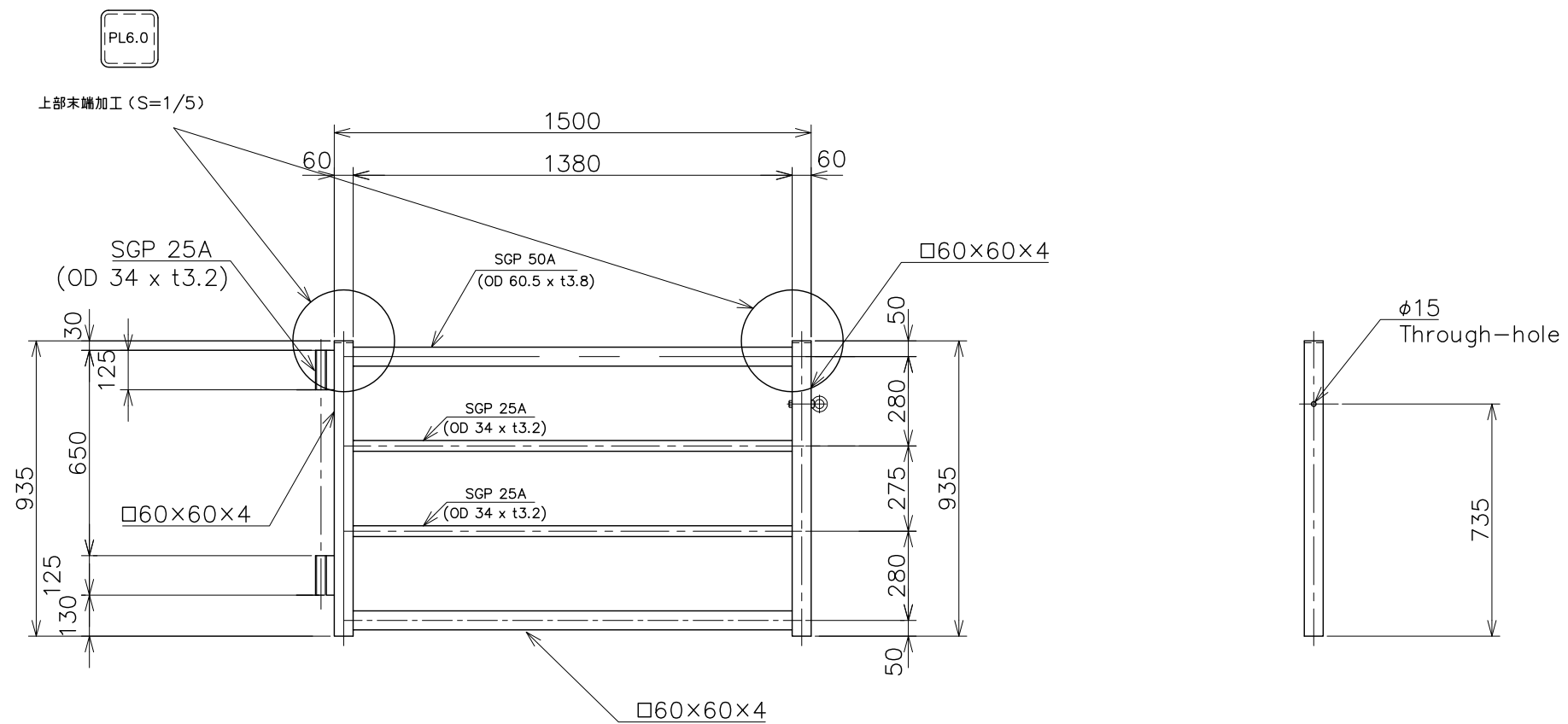
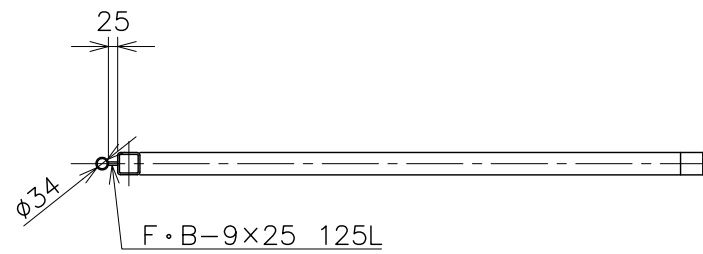
工事名 六甲山牧場牛舎新築工事

図名 ドア 1000

図番 RKF-D001

番号

品番	品名	材質	重量	個数	備考
1	Door 1500	STKR SS400		5	Hot dip galvanizing



特記事項



ラクトシステム 株式会社

承認 検図 設計 製図

三浦

内山

縮尺

A3 - 1/20

年月日

2020/04/13

工事名

六甲山牧場牛舎新築工事

図名

Door 1500

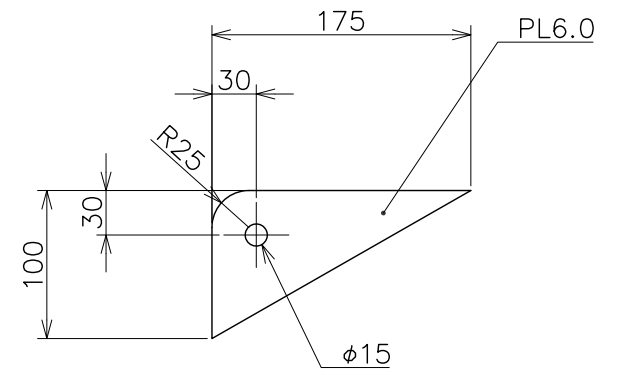
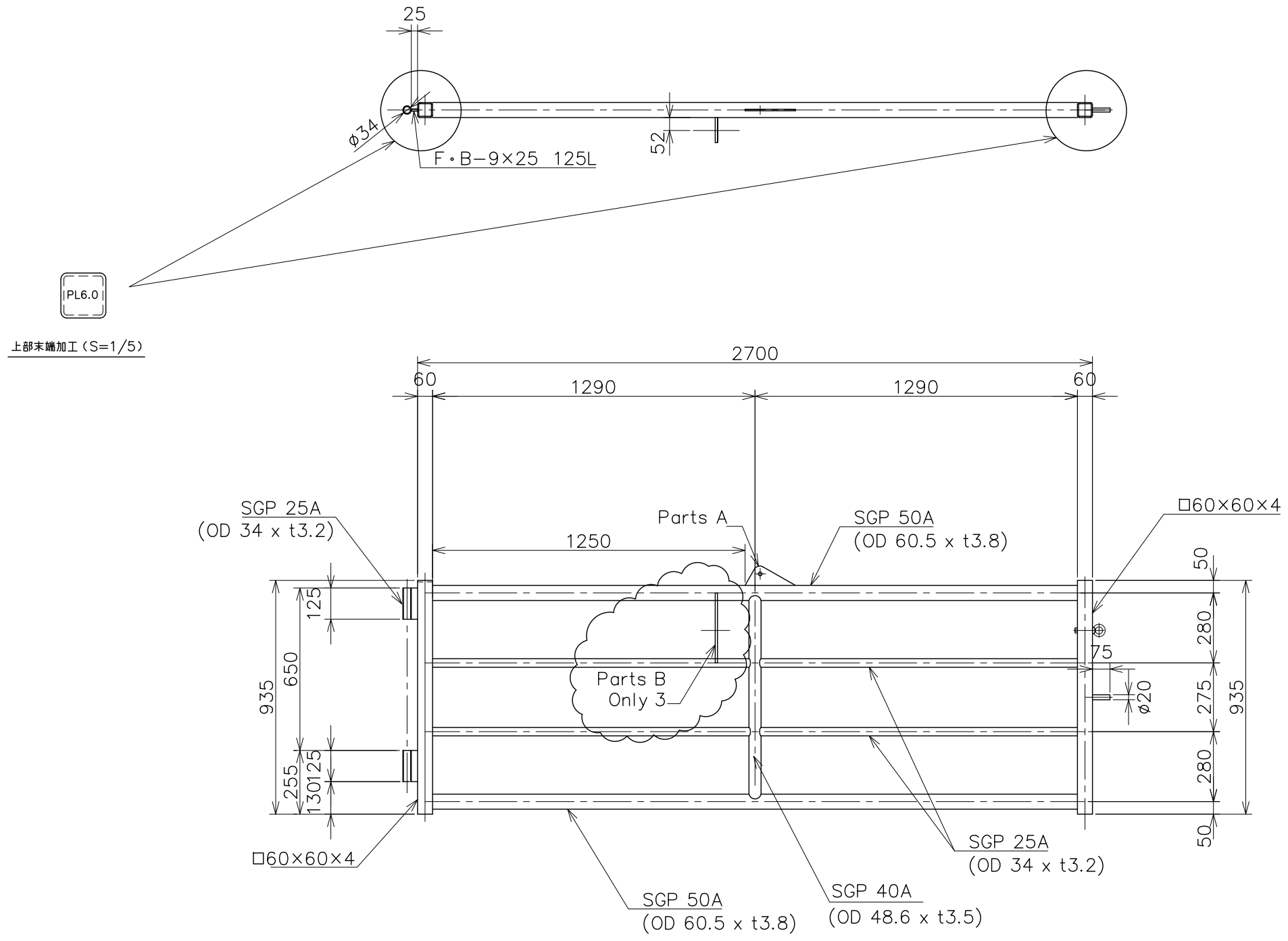
図番

RKF-D002

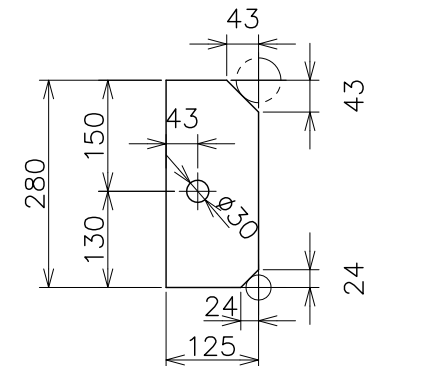
番号

品番	品名	材質	重量	個数	備考
1	Door 50A 2700	STKR SS400		3	
1	Door 50A 2700	STKR SS400		3	

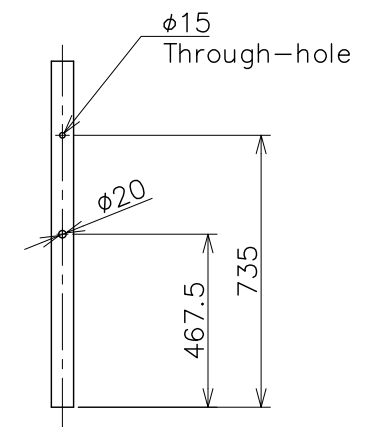
With PartsB →
Without PartsB →



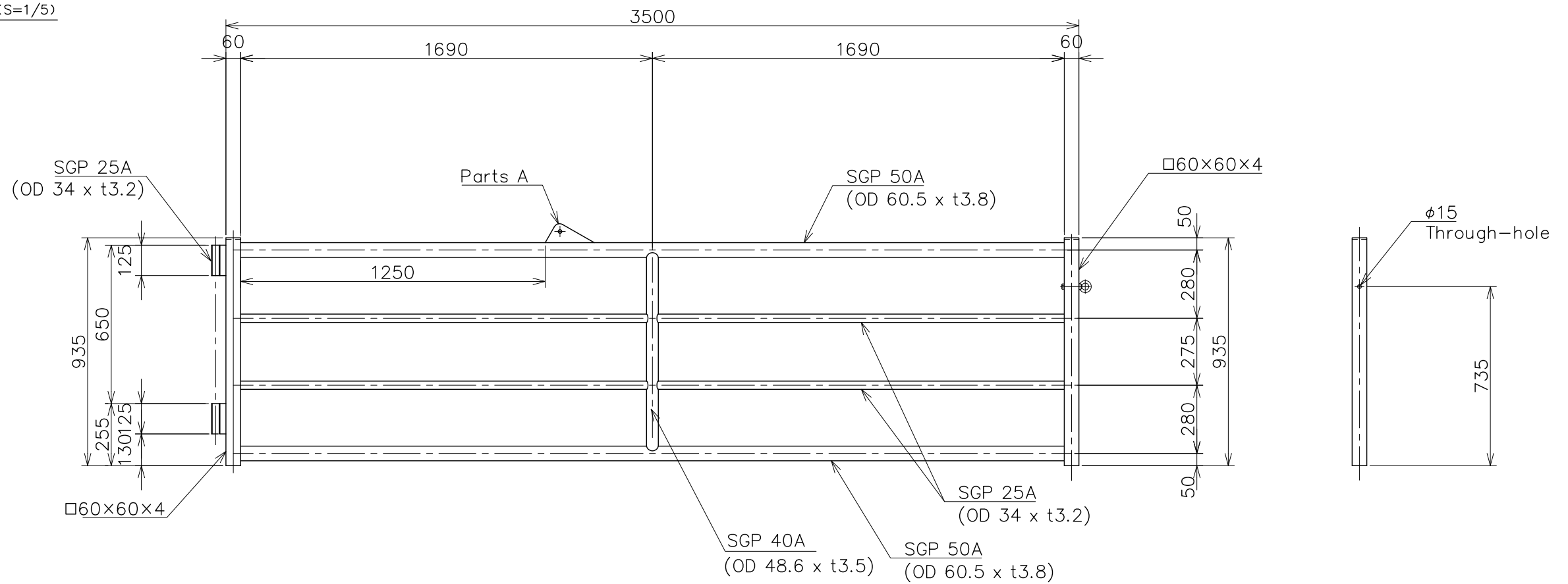
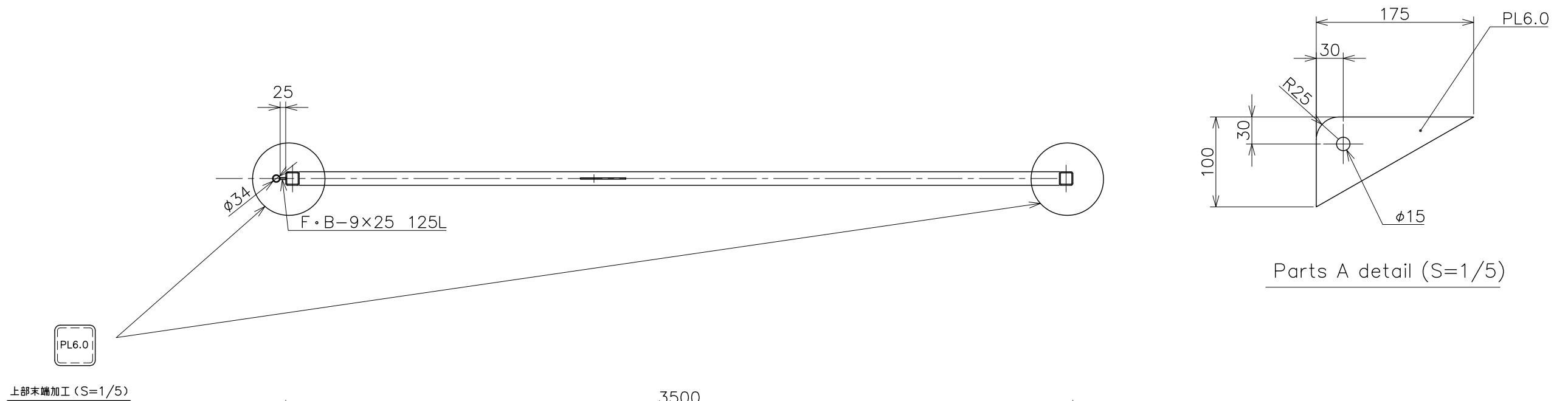
Parts A detail (S=1/5)



Parts B detail (S=1/10)



品番	品名	材質	重量	個数	備考
1	Mpass Door 50A 3800	STKR SS400		8	Hot dip galvanizing



特記事項



ラクトシステム 株式会社

承認 検図 設計 製図

三浦 田中

縮尺

A3 - 1/20

工事名

六甲山牧場牛舎新築工事

図番

RKF-D004

年月日

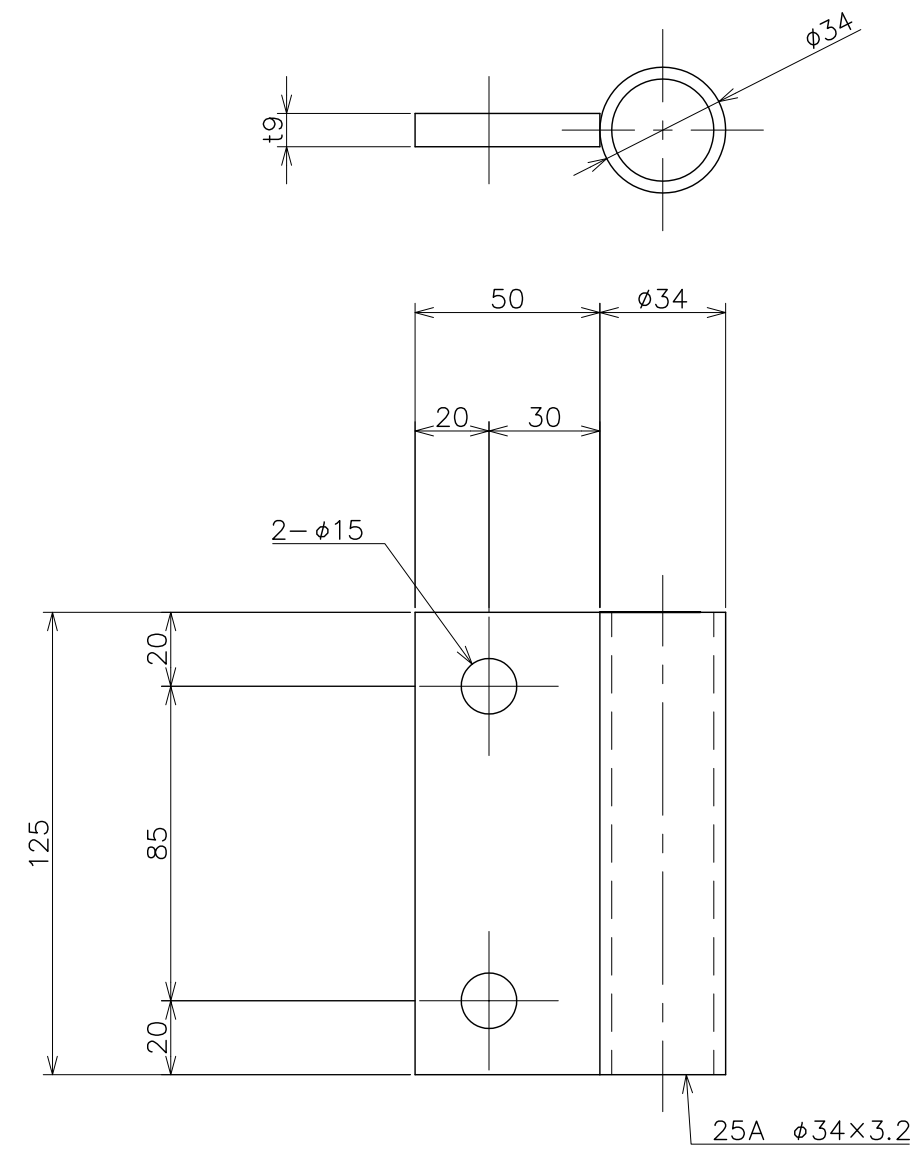
2020.04.13

図名

Door 50A 3500

番号

品番	品名	材質	重量	個数	備考
1	Hinge 25A x 50	SS メッキ		52	



① Hinge 25A x 50

特記事項



ラクトシステム 株式会社

承認	検図	設計	製図
	三浦	田中	

縮尺
年月日

A3 - 1/2
2019.07.01

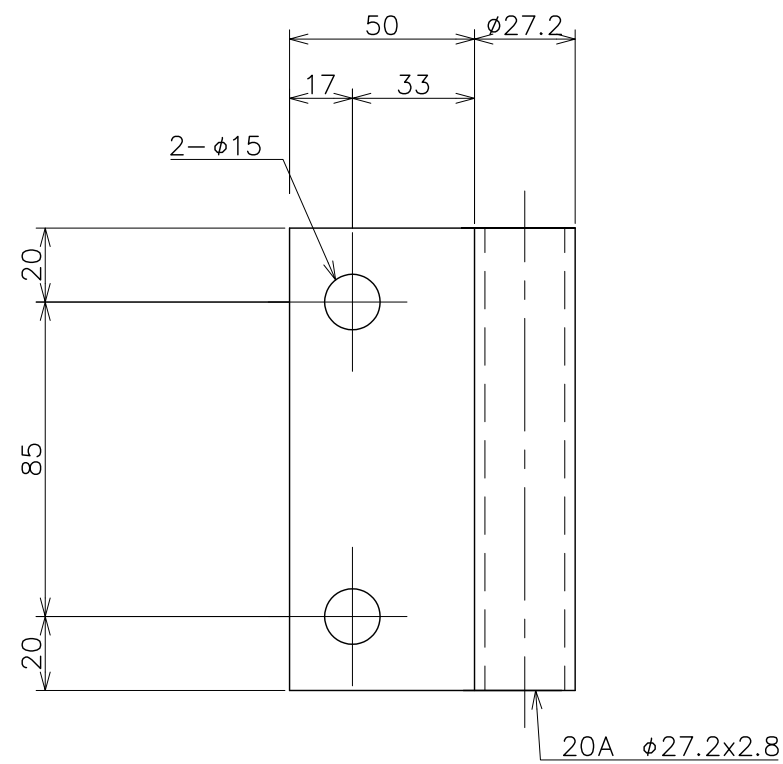
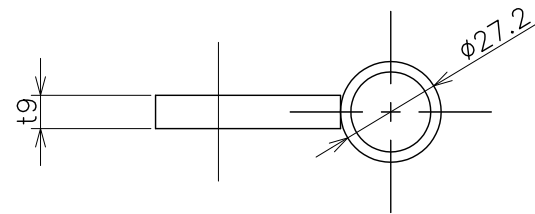
工事名
図名

Rokkosan farm
Hinge 25A x 70

図番
番号

RKF-D005

品番	品名	材質	重量	個数	備考
1	Hinge 20A x 50	SS メッキ		14	



① Hinge 20A x 50

特記事項



ラクトシステム 株式会社

承認	検図	設計	製図
	三浦	田中	

縮尺
年月日

A3 - 1/2
2019.07.01

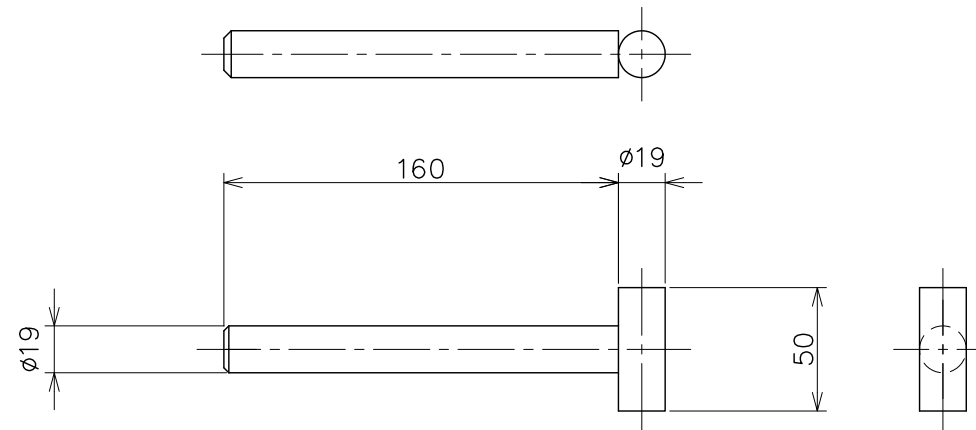
工事名
図名

Rokkosan farm
Hinge 20A x 50

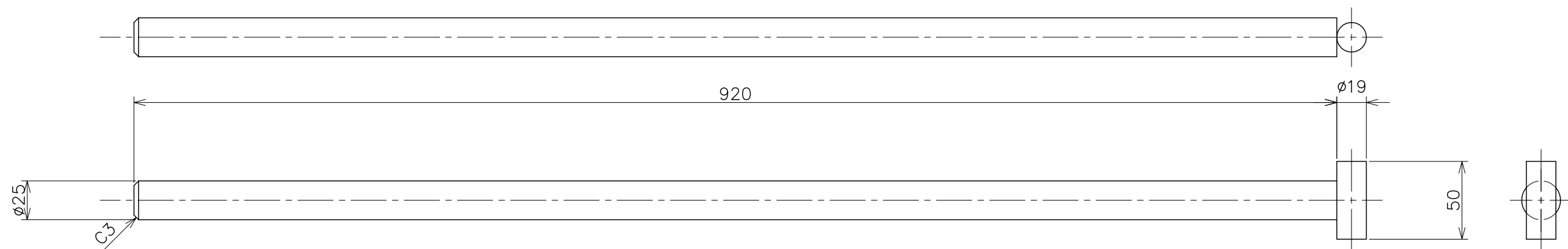
図番
番号

RKF-D006


No.	Discription	Material	Weight	Qty'	Remarks
1	Brace pin	SS400		14	Hot dip galvanizing
2	Door pin 25 775	SS400		26	Hot dip galvanizing



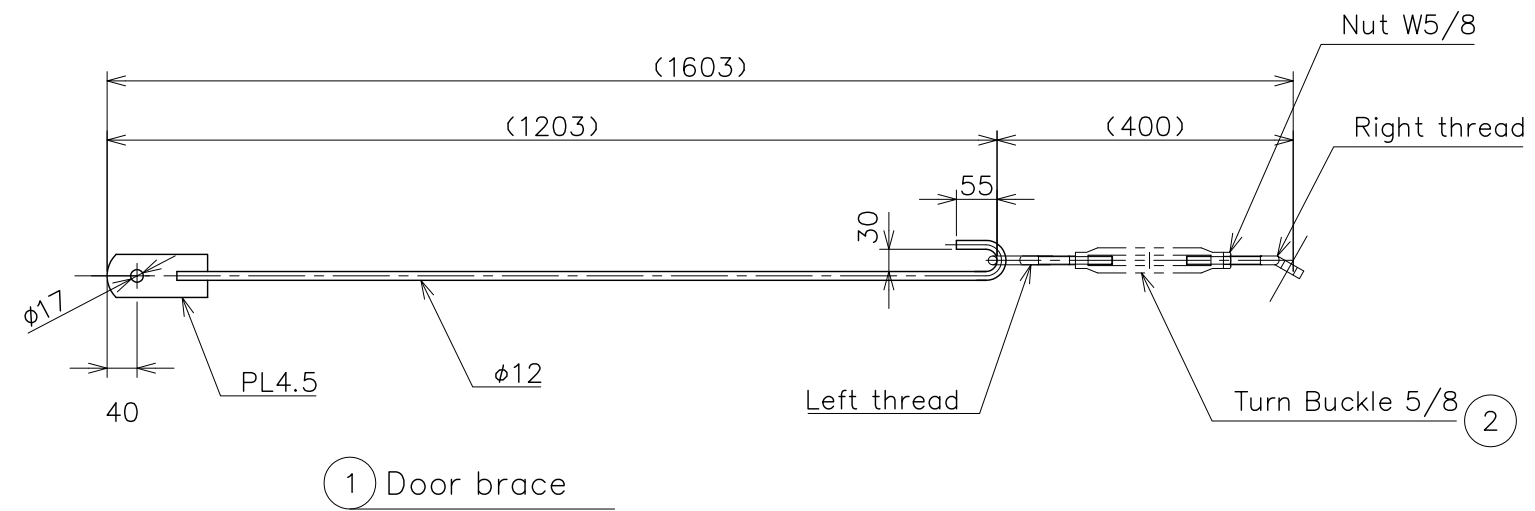
① Brace pin



② Door pin 25 775

Special Note	 ラクトシステム 株式会社	Approval	Chack	Design	Drawing	Scale	A3 - 1/3	Project name	Rokkosan Farm Door	Dwg No.	RKF-D007
			三浦	田中		Date	2020.04.16	DWG name	Door Pin	No.	

No.	Discription	Material	Weight	Qty'	Remarks
1	Door brace	SS400		14	galvanizing
2	Turn buckle w5/8	SS400		14	galvanizing
イ	六角ボルト W5/8×35	ユニクロ			
ロ	ナット W5/8	ユニクロ			
ハ	ワッシャ W5/8	ユニクロ			
ニ	スプリングワッシャ W5/8	ユニクロ			



Special Note



ラクトシステム 株式会社

Approval	Chack	Design	Drawing
	T. M	K. T	

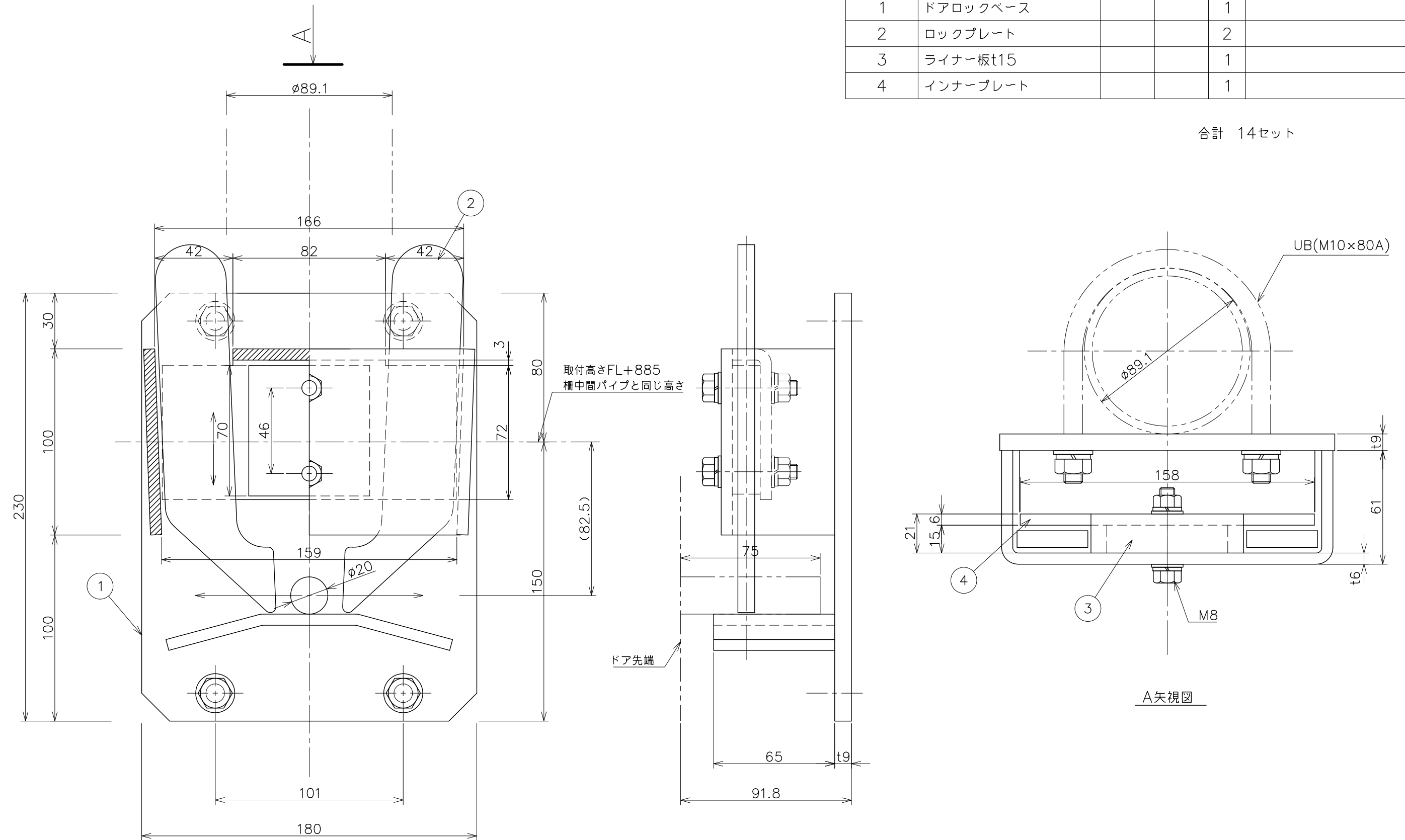
Scale	Date
A3 - 1/10	2020. 04. 16

Project name	DWG name
Rokkosan Farm Door	Door brace

Dwg No.	No.
RKF-D008	

品番	品名	材質	重量	個数	備考
1	ドアロックベース			1	
2	ロックプレート			2	
3	ライナー板t15			1	
4	インナープレート			1	

合計 14セット



特記事項



ラクトシステム 株式会社

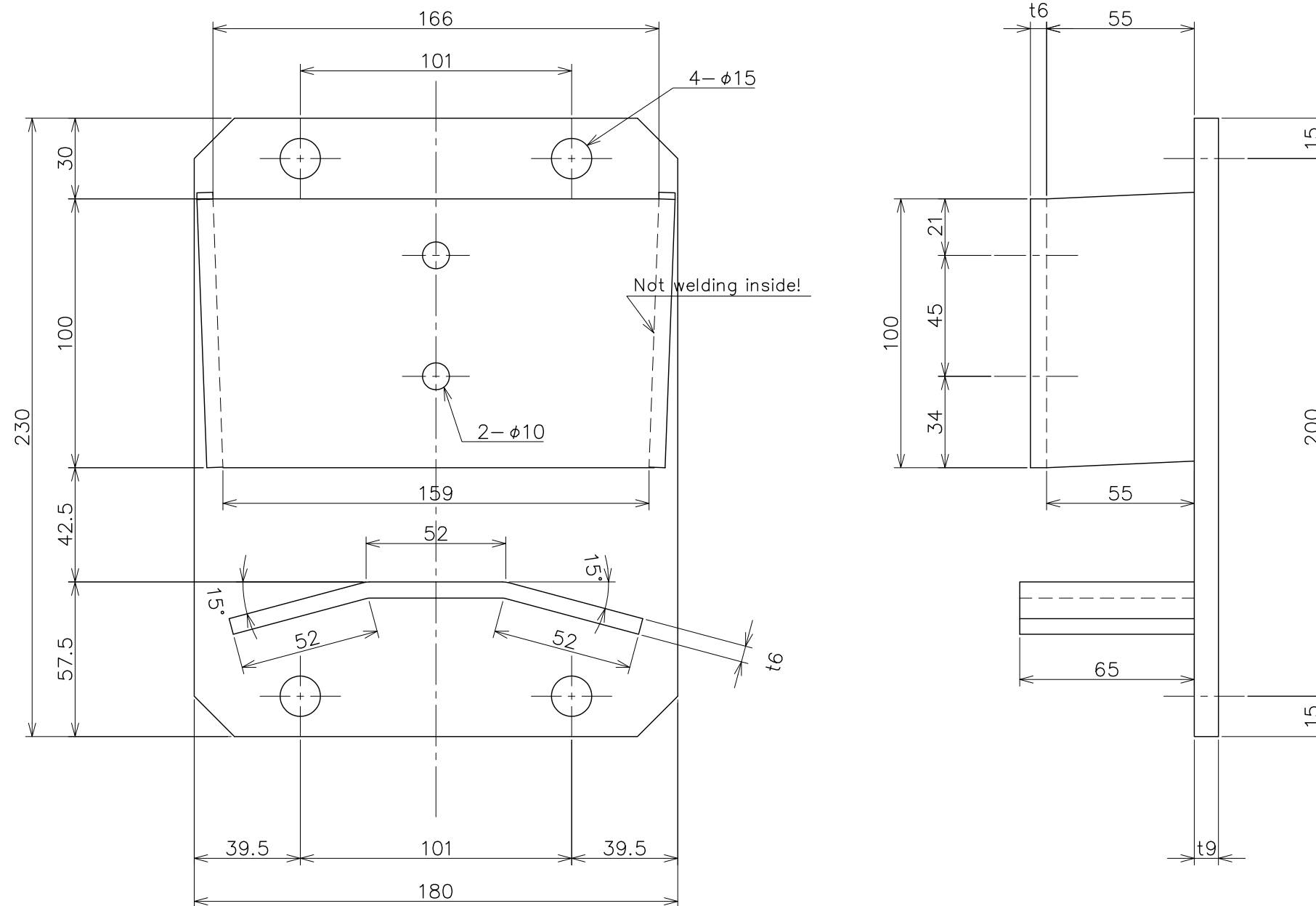
承認	検図	設計	製図
		三浦	

縮尺	年月日
A3 - 1/2	2020/12/12

工事名	図名
六甲山牧場新築工事	TD3・TD4ドアロック

図番	番号
RKF-DR000	

品番	品名	材質	重量	個数	備考
1	ドアロックベース	SS400		14	Galvanizing



特記事項



ラクトシステム 株式会社

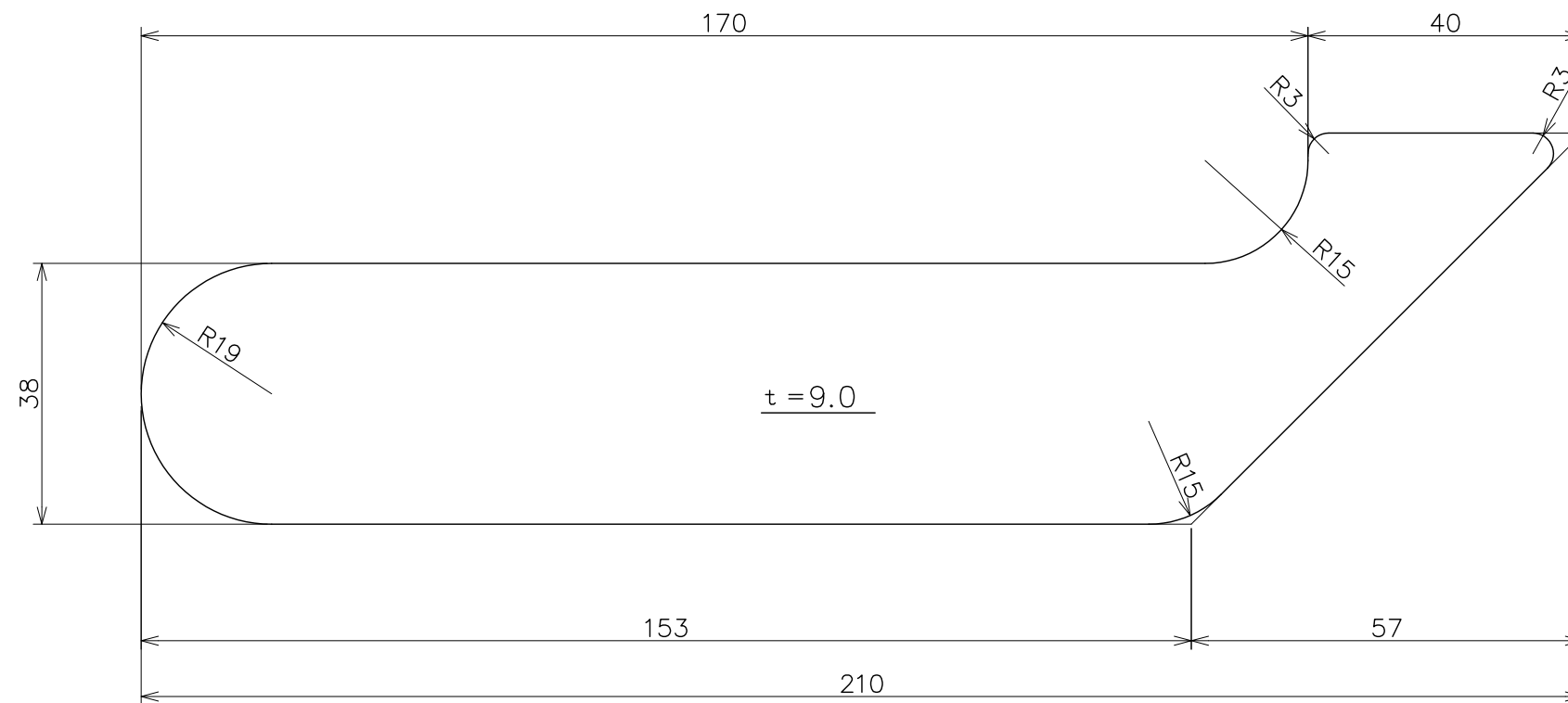
承認	検図	設計	製図
		三浦	

縮尺	A3 - 1/2
年月日	2020/12/12

工事名	六甲山牧場新築工事
図名	ドアロックベース

図番	RKF-DR001
番号	

品番	品名	材質	重量	個数	備考
1	ロックプレート	SS400		28	Galvanizing



特記事項



ラクトシステム 株式会社

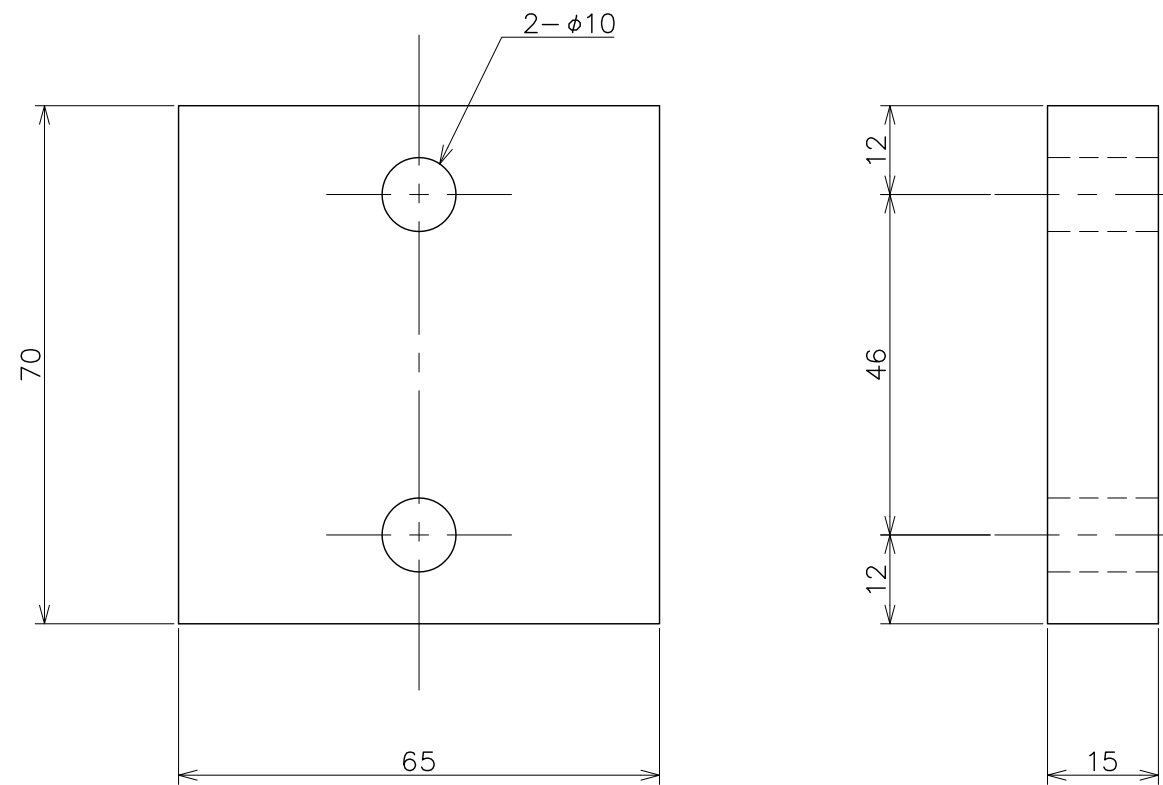
承認	検図	設計	製図
		三浦	

縮尺	A3 - 1/1
年月日	2020/12/12

工事名	六甲山牧場牛舎新築工事
図名	ロックプレート

図番	RKF-DR002
番号	

品番	品名	材質	重量	個数	備考
1	インナー板t15	SS400		14	Galvanizing



特記事項



ラクトシステム 株式会社

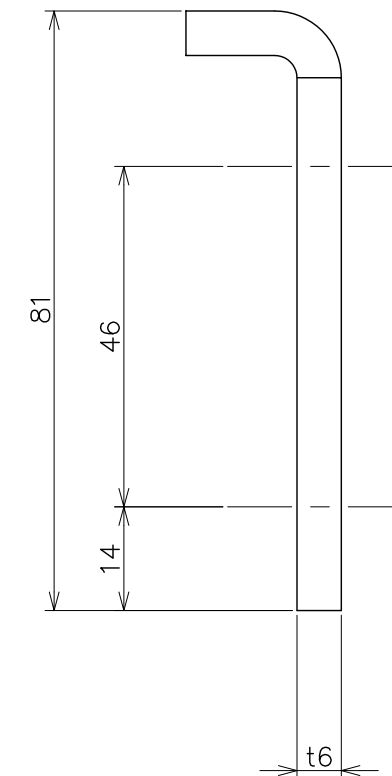
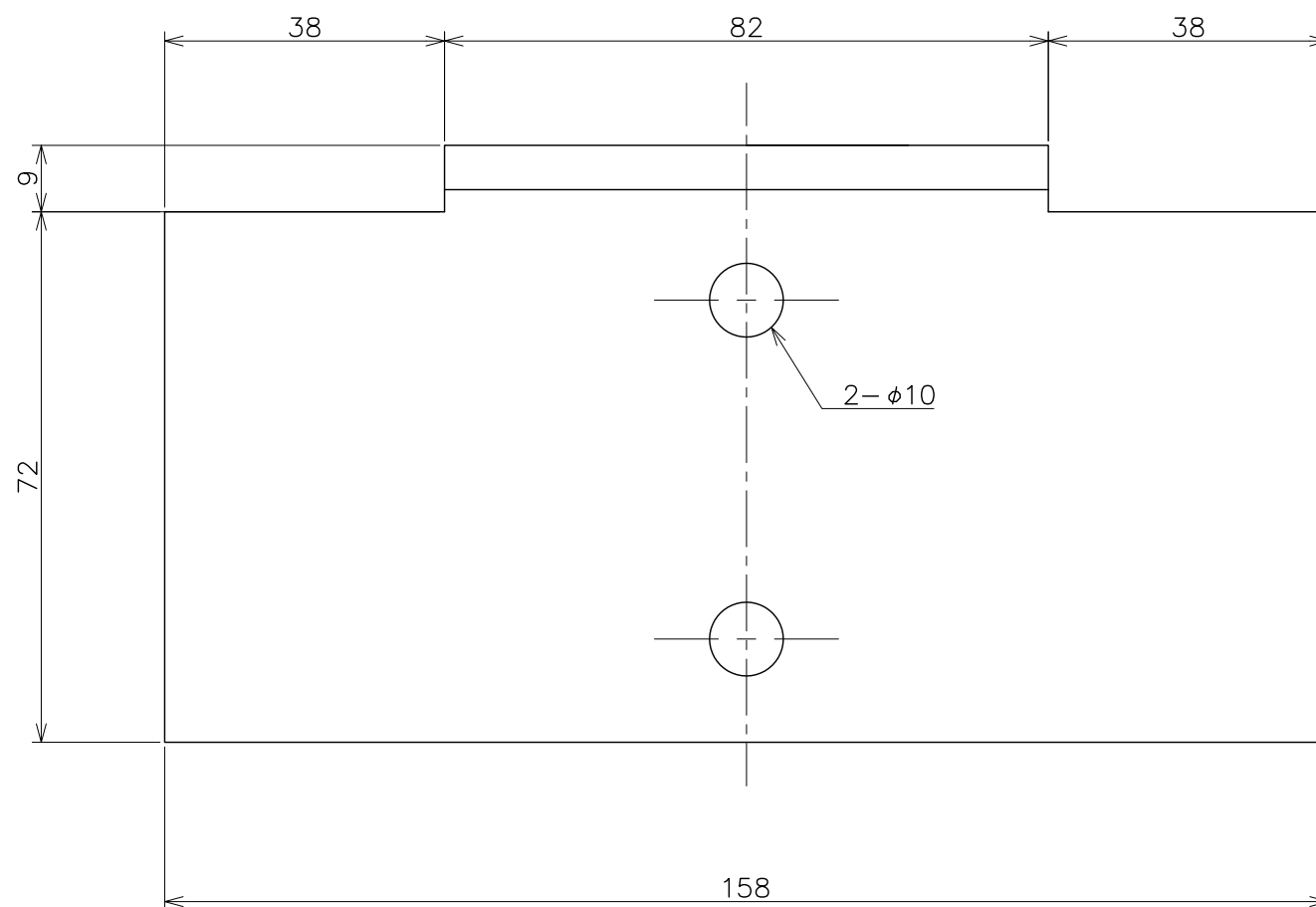
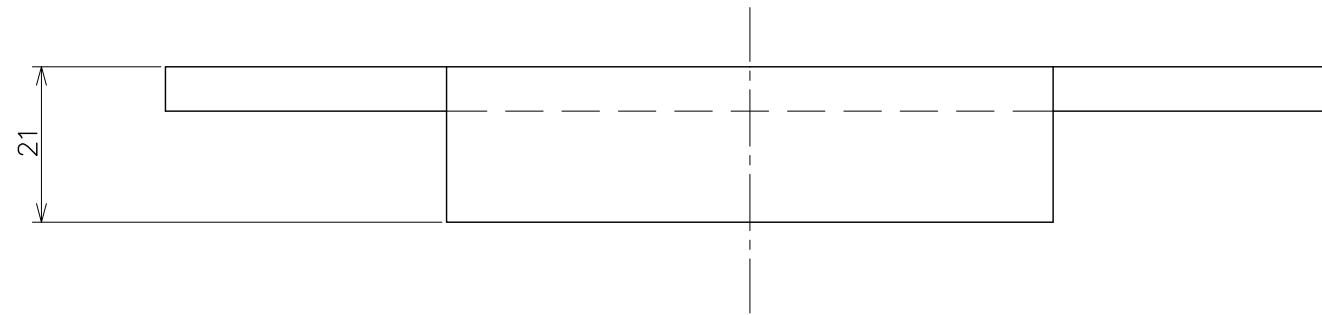
承認	検図	設計	製図
		三浦	

縮尺	A3 - 1/1
年月日	2020/12/12

工事名	六甲山牧場牛舎新築工事
図名	インナー板t15

図番	RKF-DR003
番号	

品番	品名	材質	重量	個数	備考
1	インナープレート	SS400		14	Galvanizing



特記事項



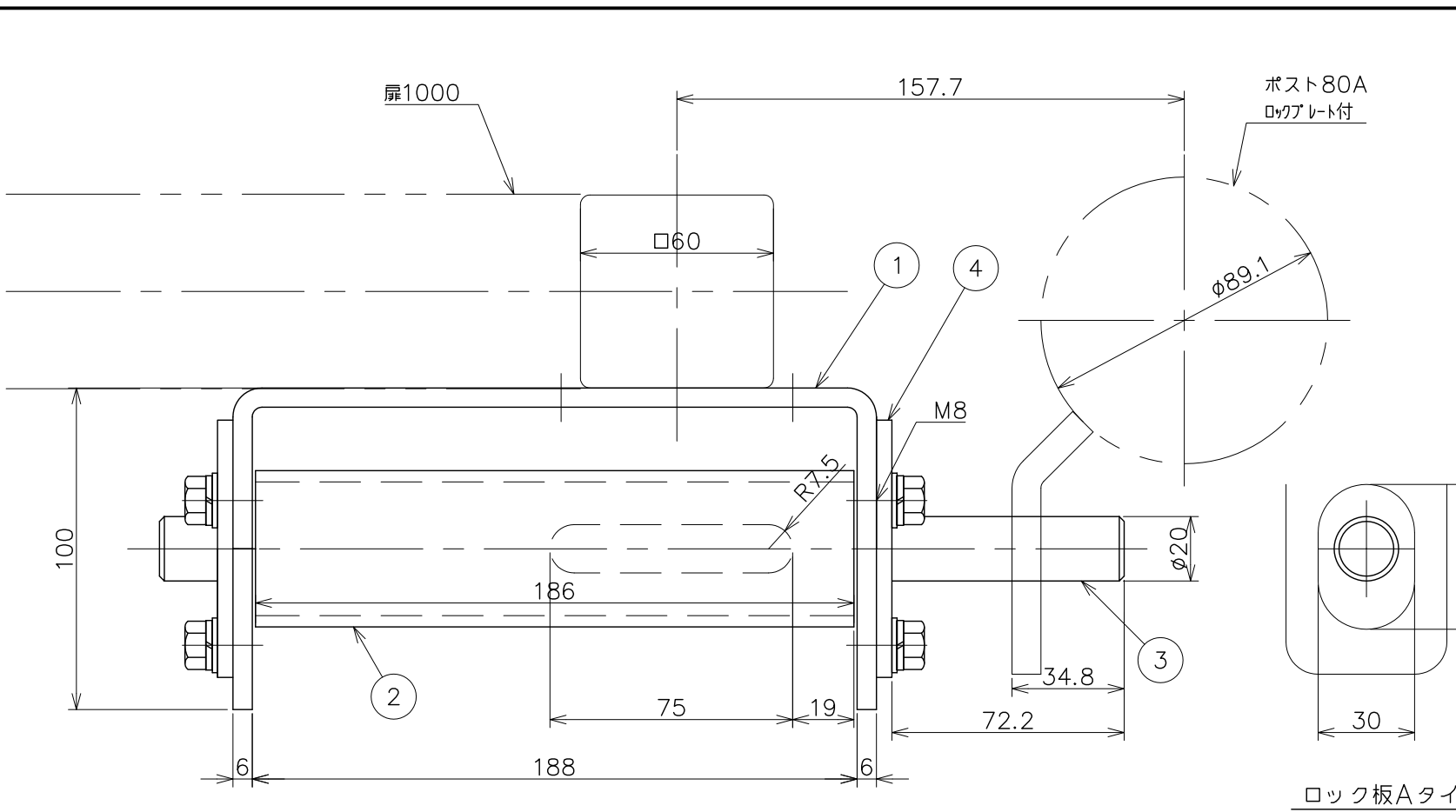
ラクトシステム 株式会社

承認	検図	設計	製図
		三浦	

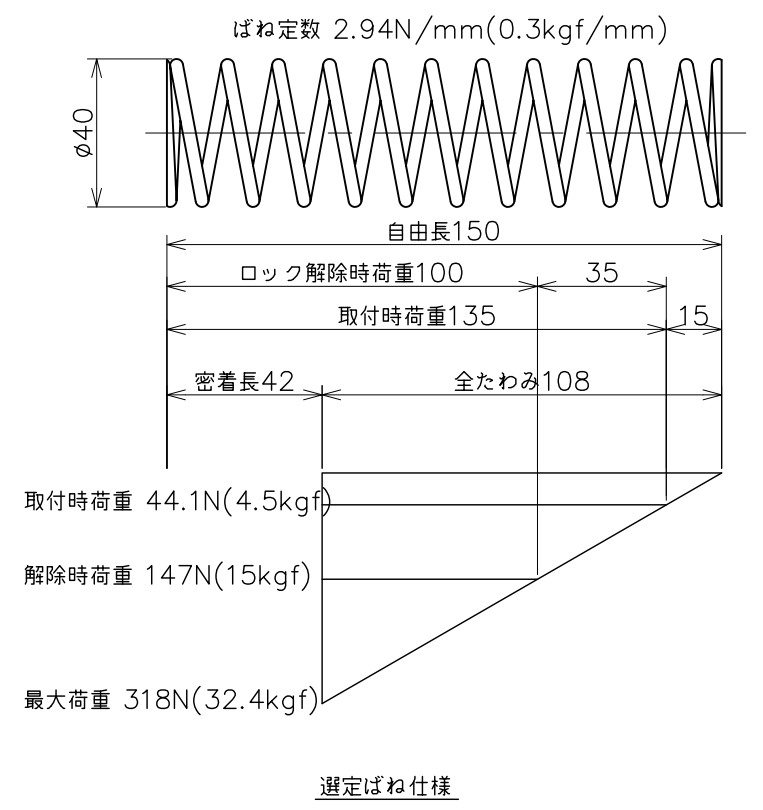
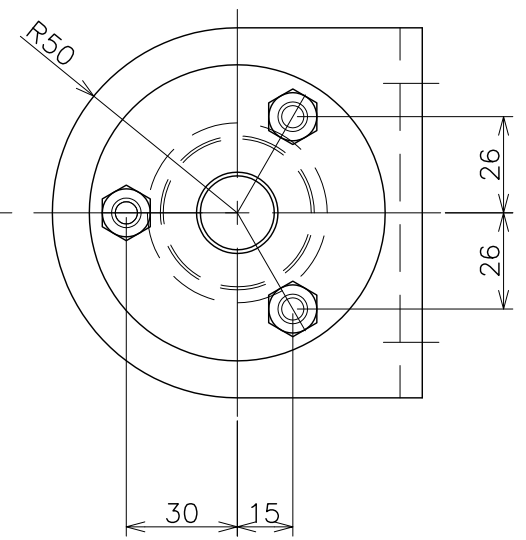
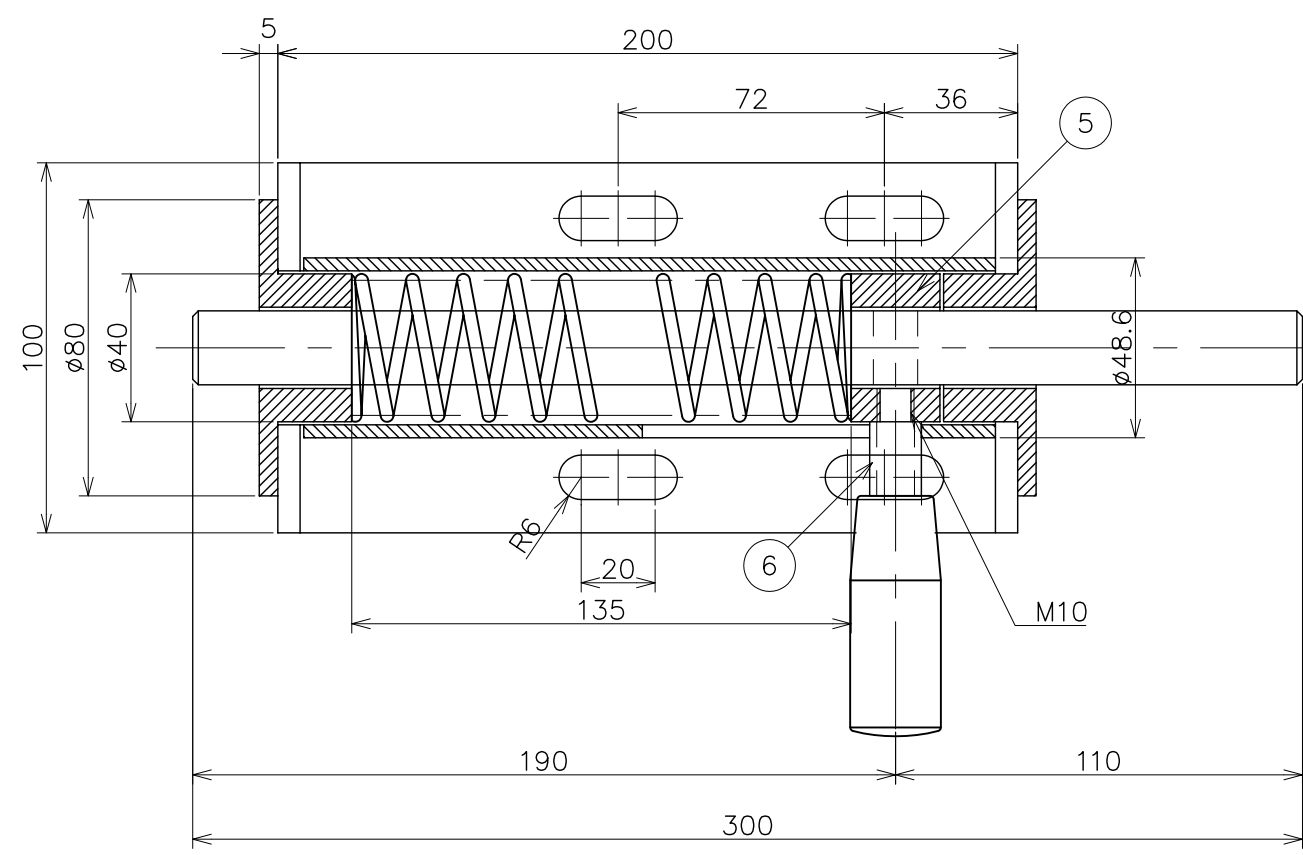
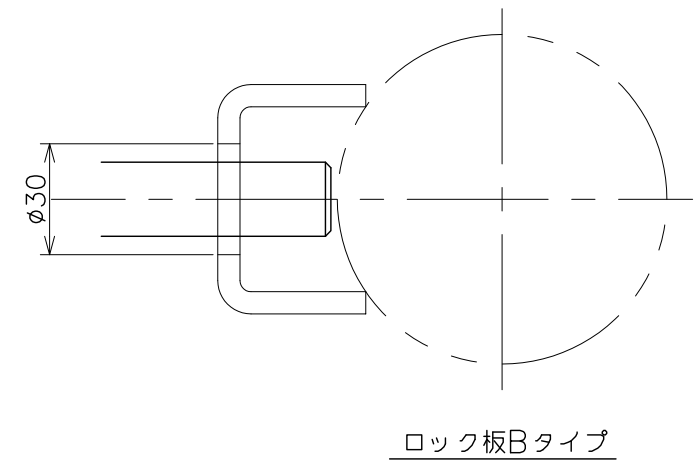
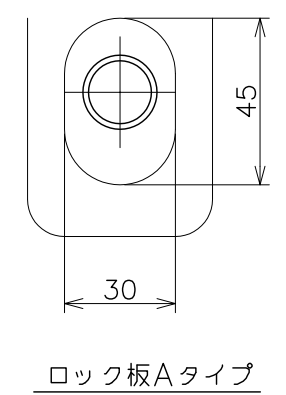
縮尺	A3 - 1/1
年月日	2020/12/12

工事名	六甲山牧場牛舎新築工事
図名	インナープレート

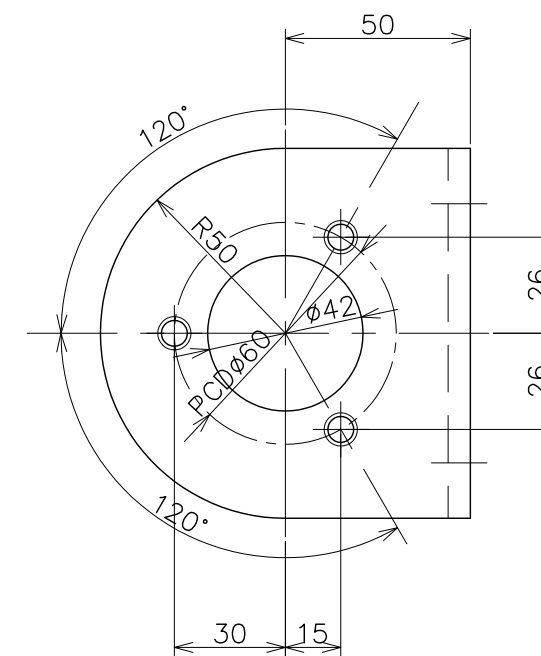
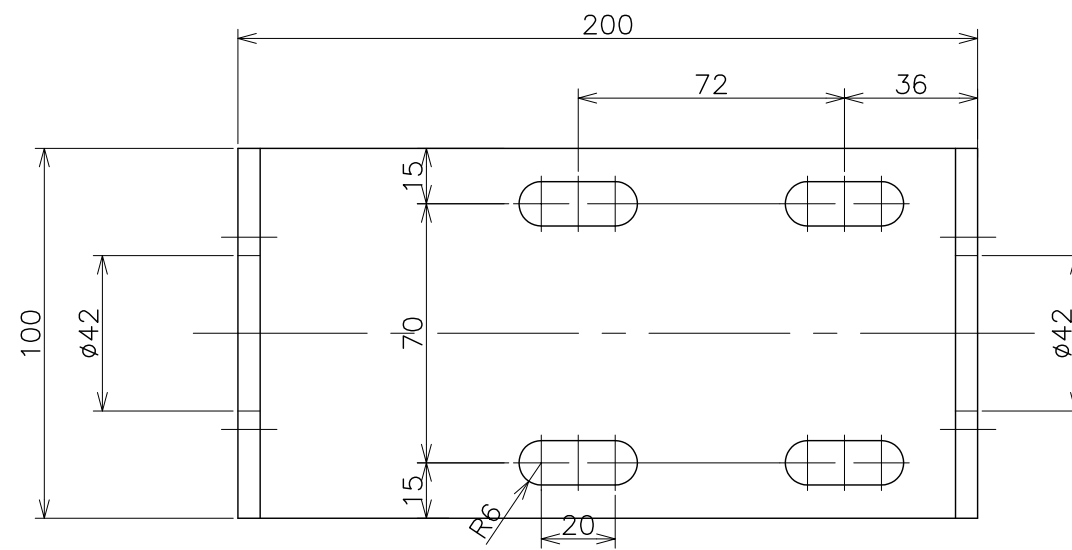
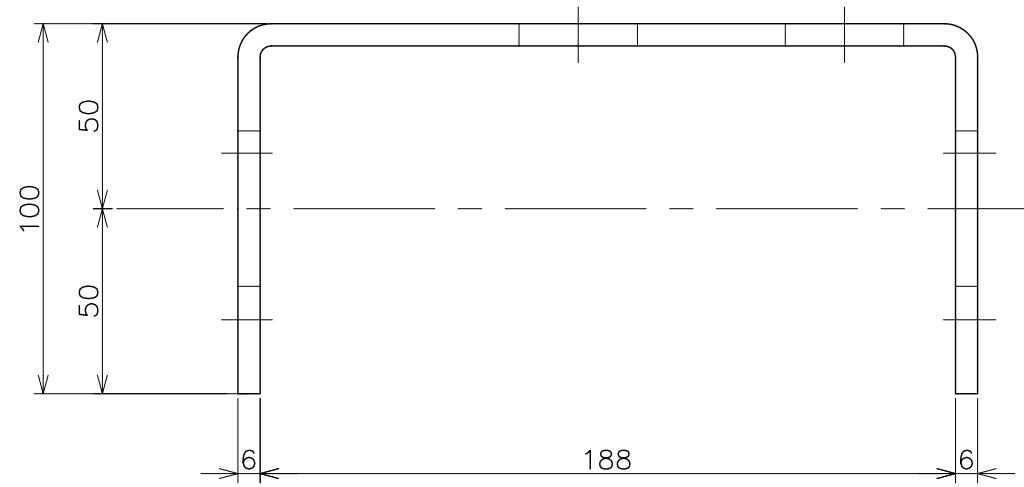
図番	RKF-DR004
番号	



品番	品名	材質	重量	個数	備考
1	ハウジングベース	SS400		1	
2	チューブ	SGP		1	
3	ロッド	SS400		1	
4	チューブ押さえ	SS400		2	
5	ピストン	SS400		1	
6	ライナー	SS400		1	



品番	品名	材質	重量	個数	備考
1	ハウジングベース	SS400		12	Galvanizing



特記事項



ラクトシステム 株式会社

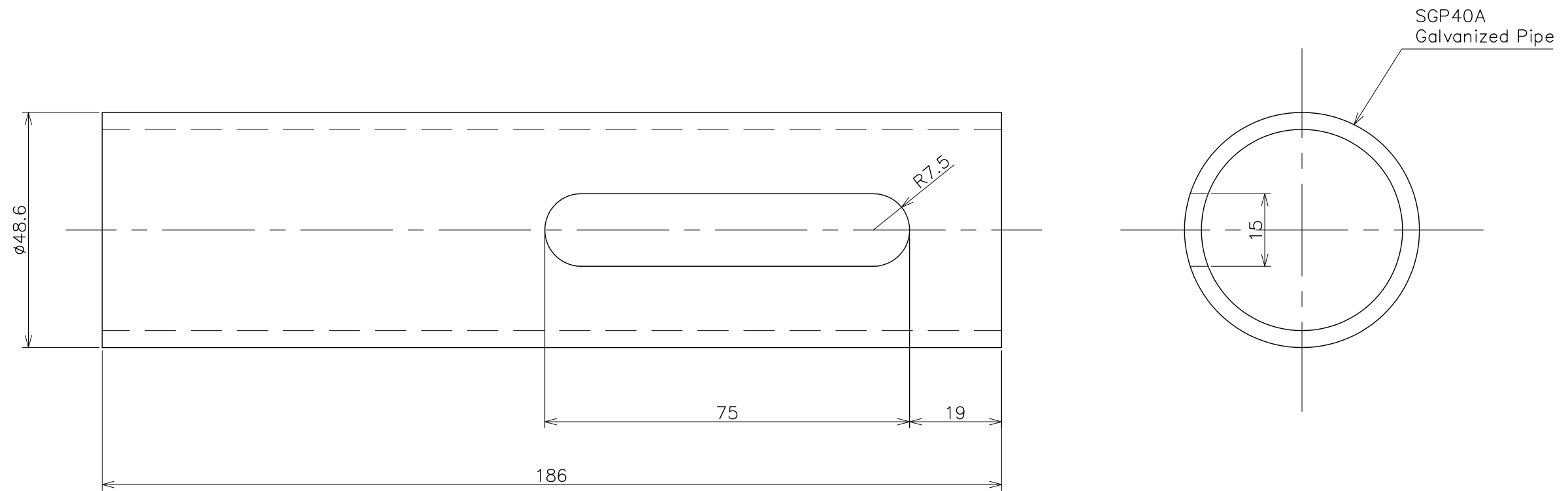
承認	検図	設計	製図
		三浦	

縮尺	A3 - 1/2
年月日	2020/12/12

工事名	六甲山牧場牛舎新築工事
図名	ハウジングベース

図番	RKF-DR201
番号	

品番	品名	材質	重量	個数	備考
1	チューブ	SGPW		12	



特記事項



ラクトシステム 株式会社

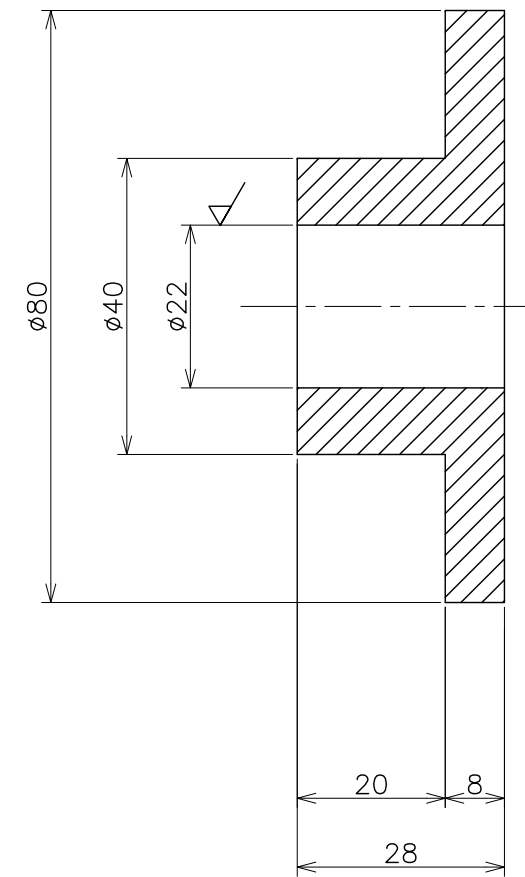
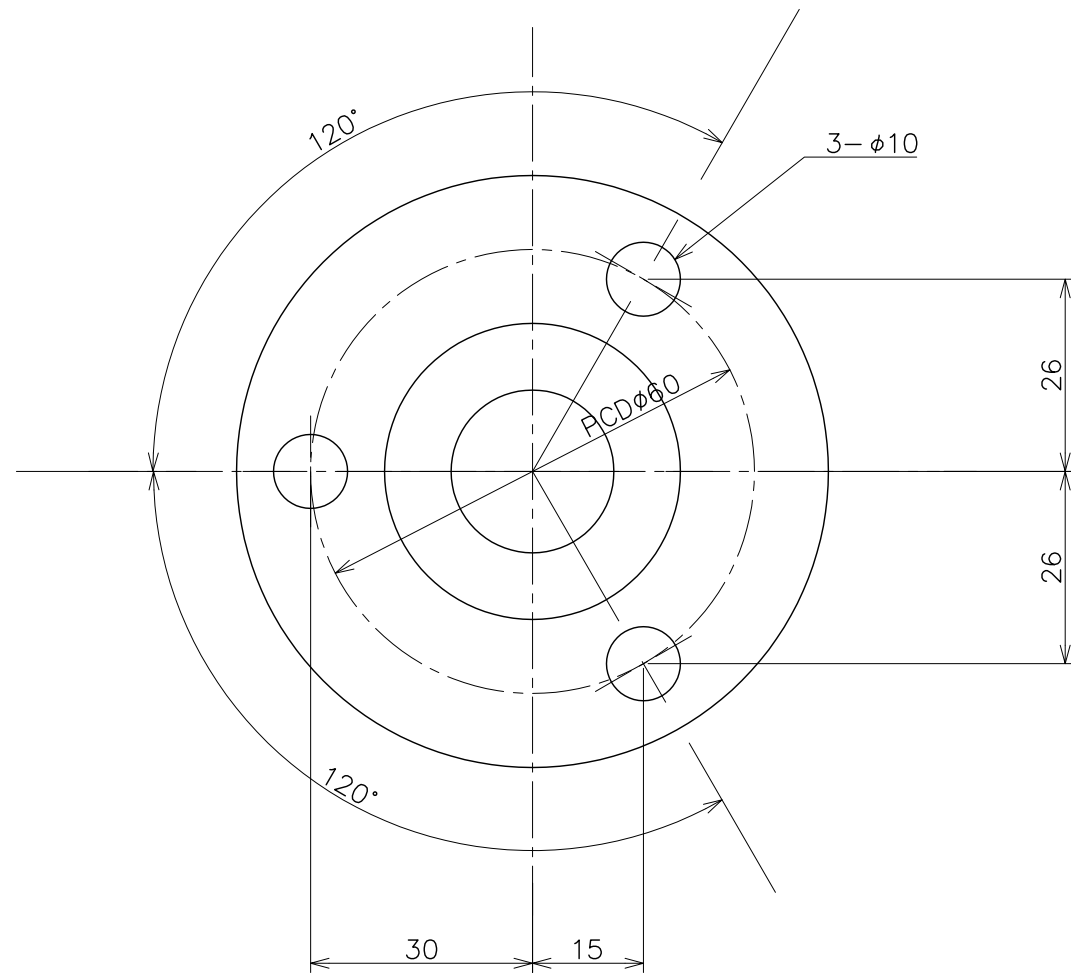
承認	検図	設計	製図
		三浦	

縮尺	A3 - 1/1
年月日	2020/12/12

工事名	六甲山牧場牛舎新築工事
図名	チューブ

図番	RKF-DR202
番号	

品番	品名	材質	重量	個数	備考
1	チューブ押さえ	SS400		14	Galvanizing



特記事項



ラクトシステム 株式会社

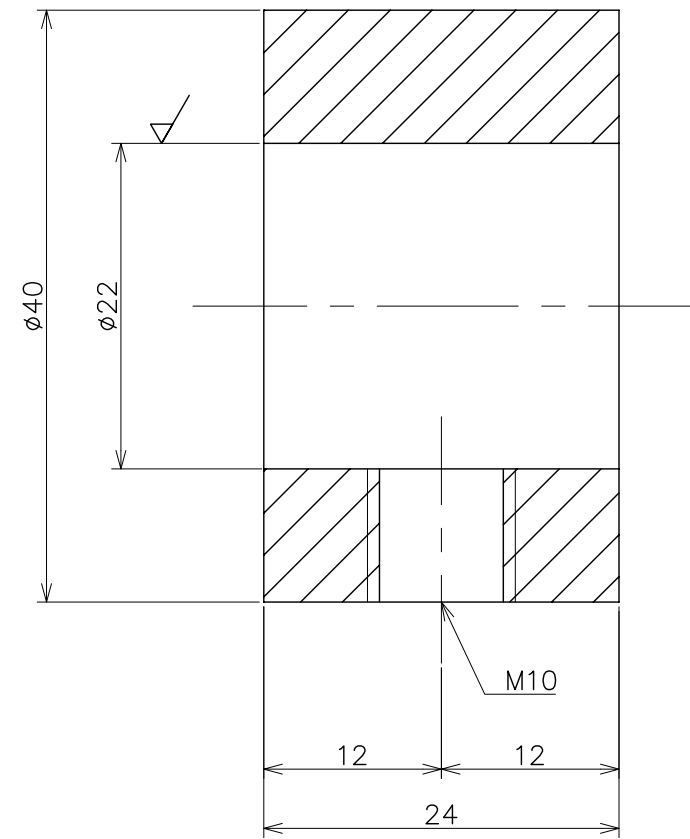
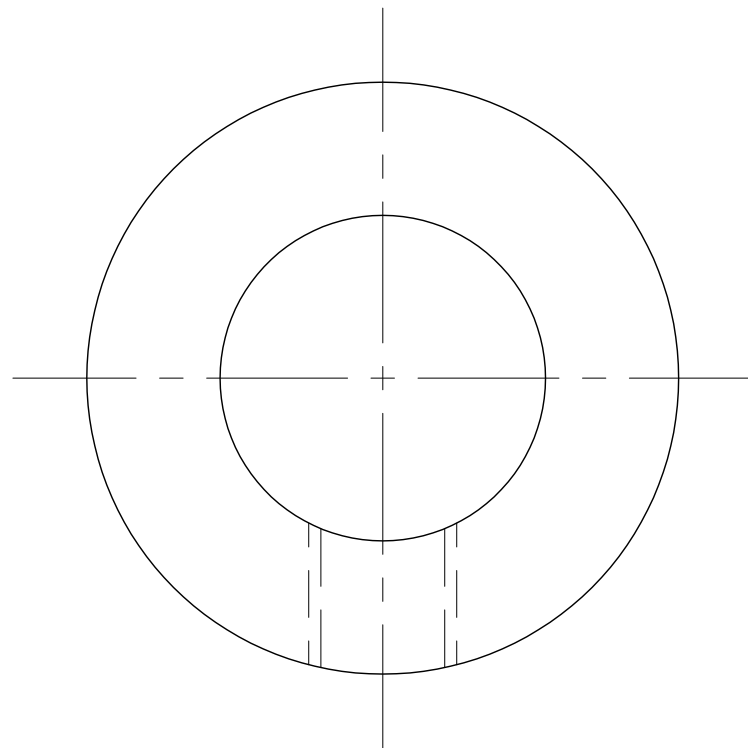
承認	検図	設計	製図
		三浦	

縮尺	A3 - 1/1
年月日	2020/12/12

工事名	六甲山牧場牛舎新築工事
図名	チューブ押さえ

図番	RFK-DR203
番号	

品番	品名	材質	重量	個数	備考
1	ピストン	SS400		12	Galvanizing



特記事項



ラクトシステム 株式会社

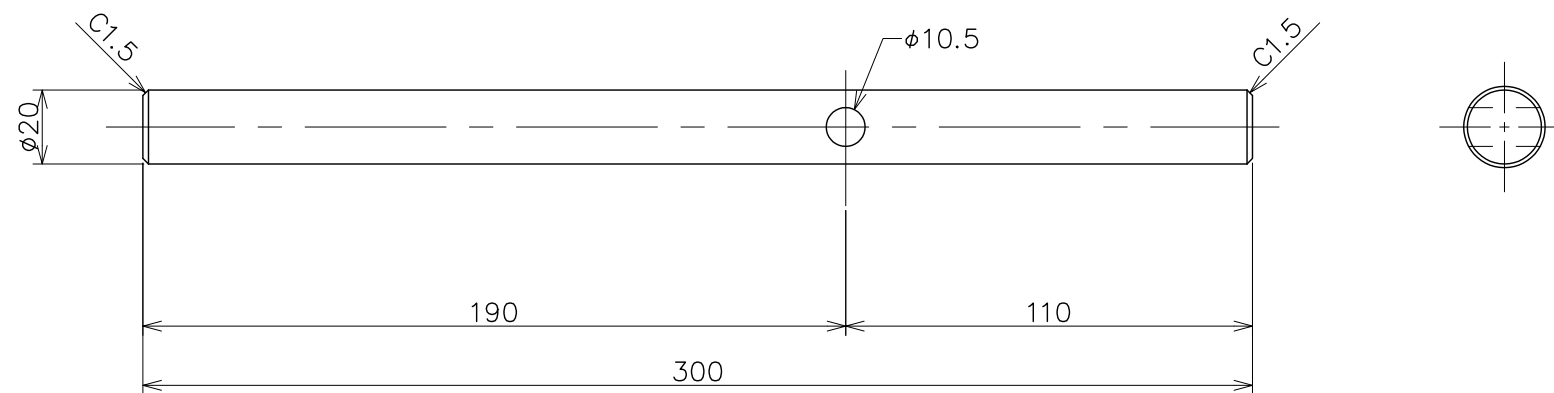
承認	検図	設計	製図
		三浦	

縮尺	A3 - 2/1
年月日	2020/12/12

工事名	六甲山牧場牛舎新築工事
図名	ピストン

図番	RKF-DR204
番号	

品番	品名	材質	重量	個数	備考
1	ロッド	SS400		12	Galvanizing



特記事項



ラクトシステム 株式会社

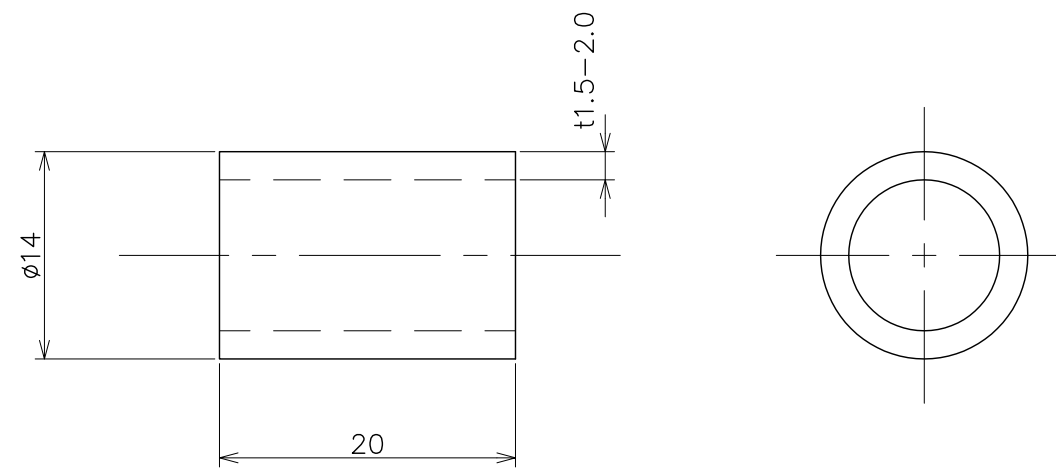
承認	検図	設計	製図
		三浦	

縮尺	A3 - 1/2
年月日	2020/12/12

工事名	六甲山牧場牛舎新築工事
図名	ロッド

図番	RKF-DR205
番号	

品番	品名	材質	重量	個数	備考
1	ライナー	SUS304		12	



特記事項



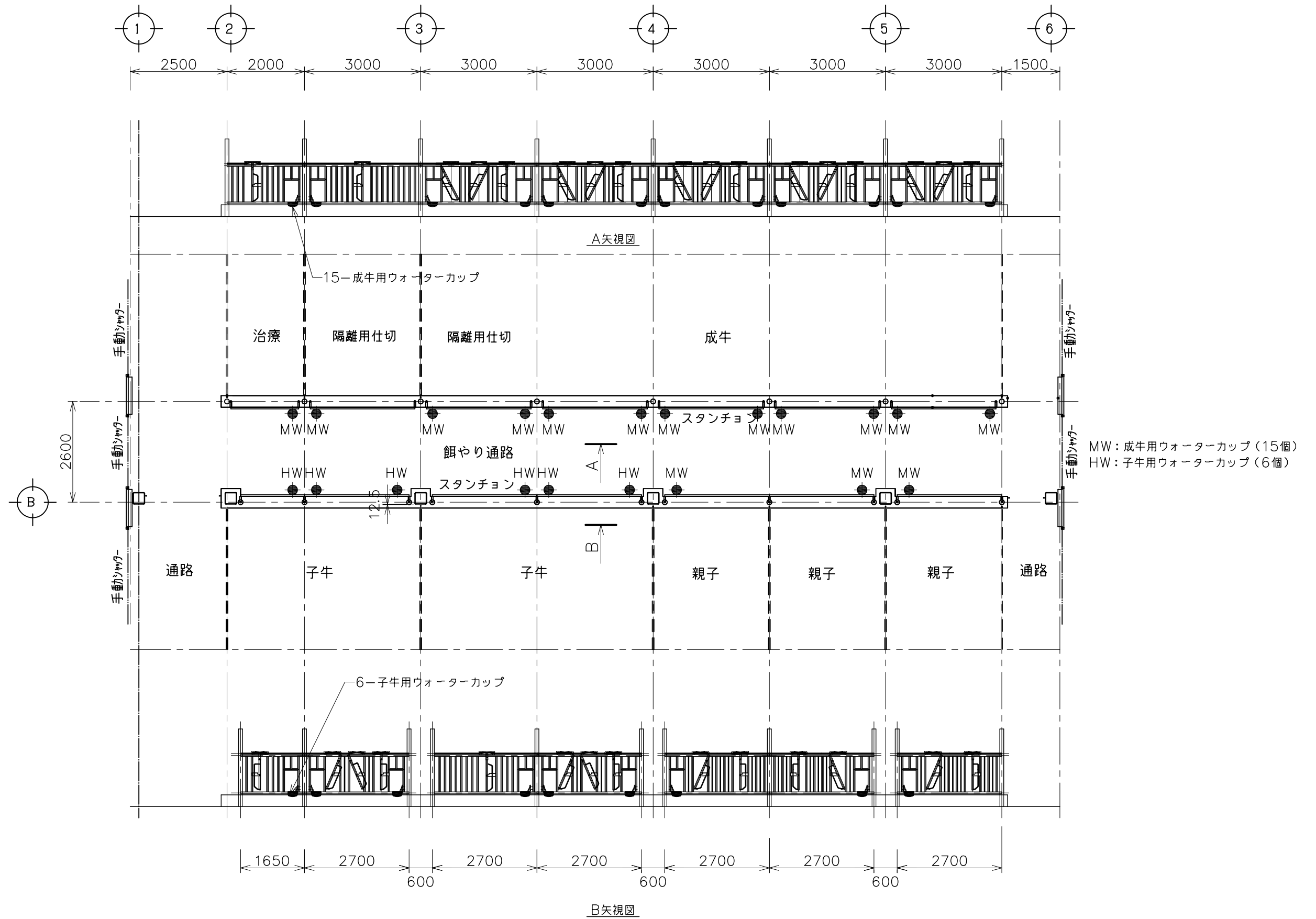
ラクトシステム 株式会社

承認	検図	設計	製図
		三浦	

縮尺	A3 - 2/1
年月日	2020/12/12

工事名	六甲山牧場牛舎新築工事
図名	ライナー

図番	RKF-DR206
番号	



特記事項



ラクトシステム 株式会社

承認 検図 設計 製図

縮尺 A3 - 1/100

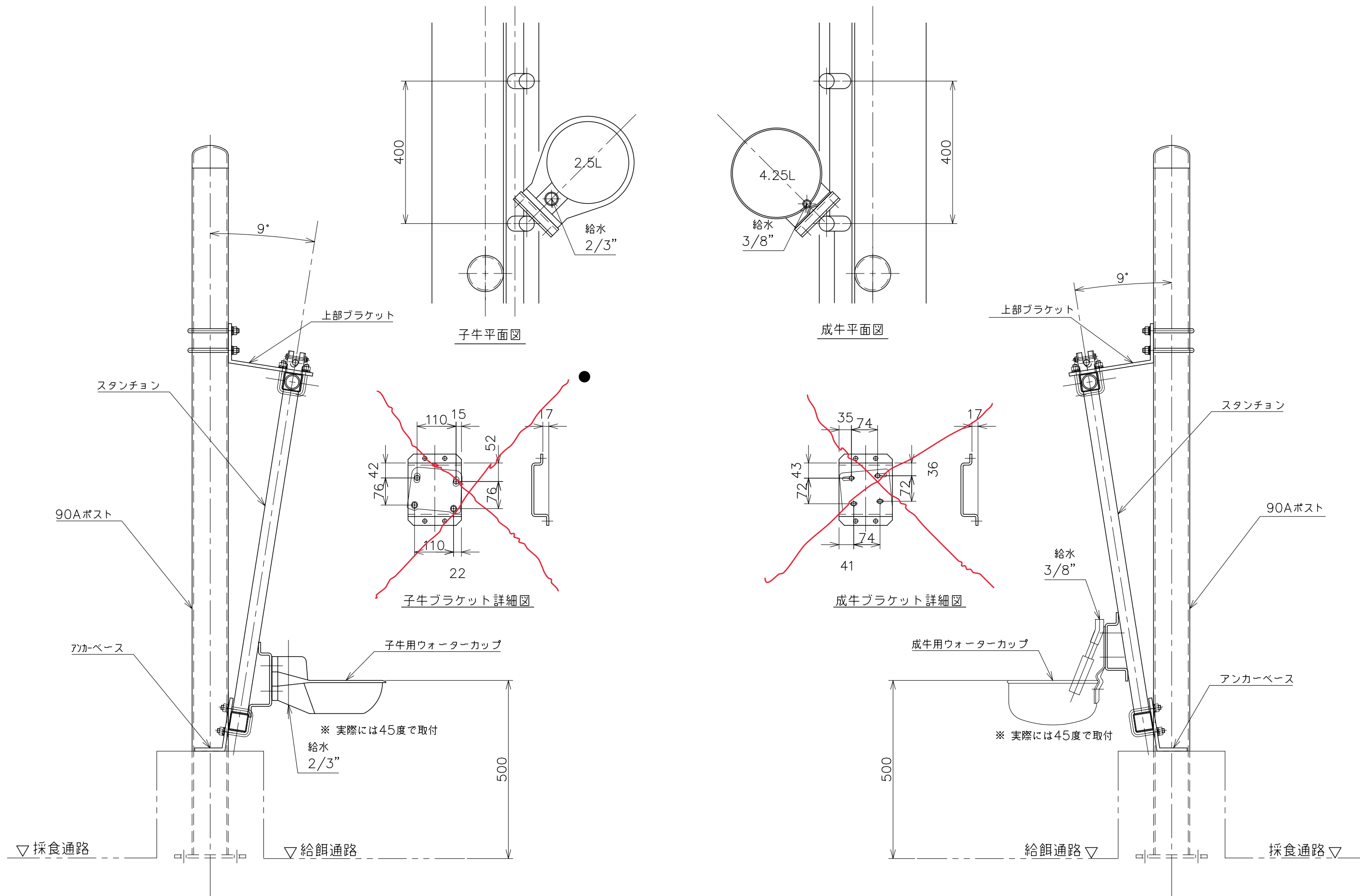
工事名 六甲山牧場牛舎新築工事

図番 RKF-W000

年月日 2020/12/20

図名 ウォーターカップ配置図

番号



特記事項



ラクトシステム 株式会社

承認 検図 設計 製図

三浦

縮尺 A3 - 1/10

年月日 2020/12/11

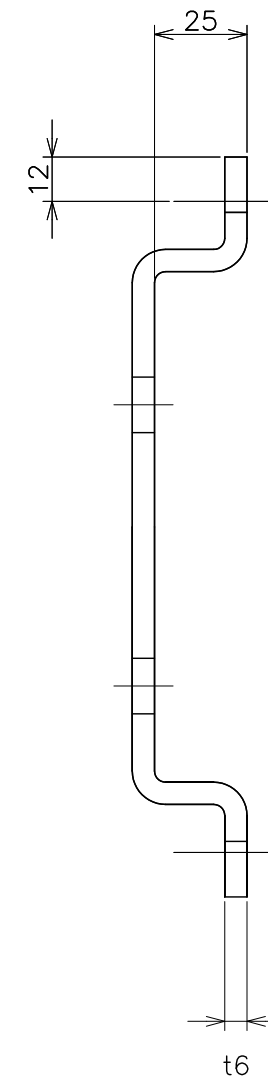
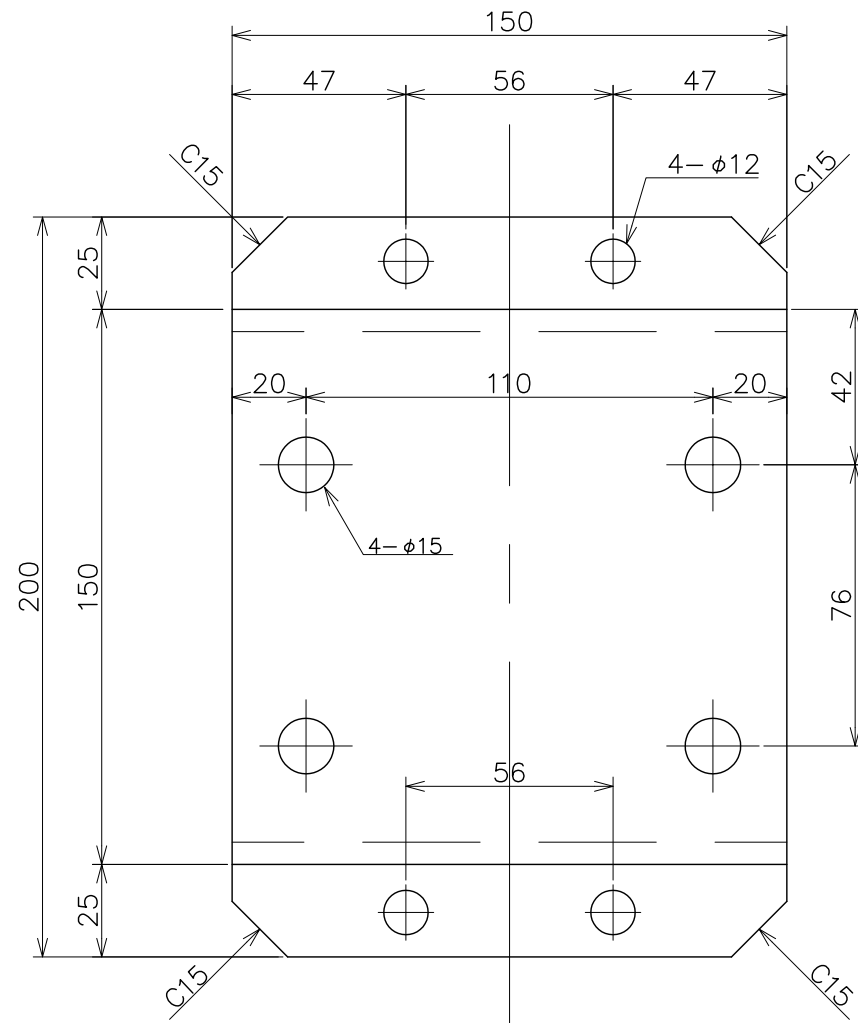
工事名 六甲山牧場牛舎新築工事

図名 ウォーターカップ設置要領図

図番 RKF-W100

番号

品番	品名	材質	重量	個数	備考
1	子牛用WC_BKT	SS400		6	



特記事項



ラクトシステム 株式会社

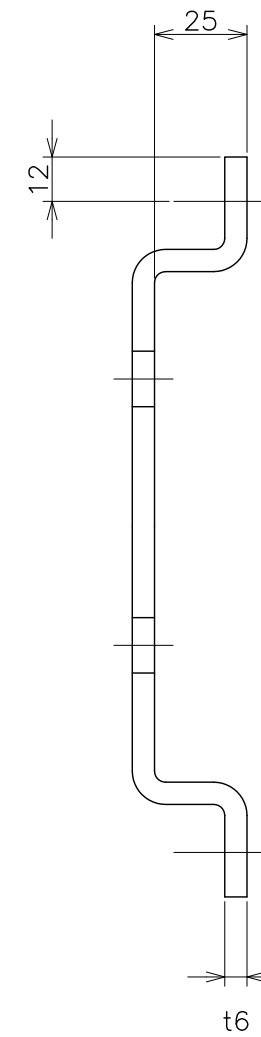
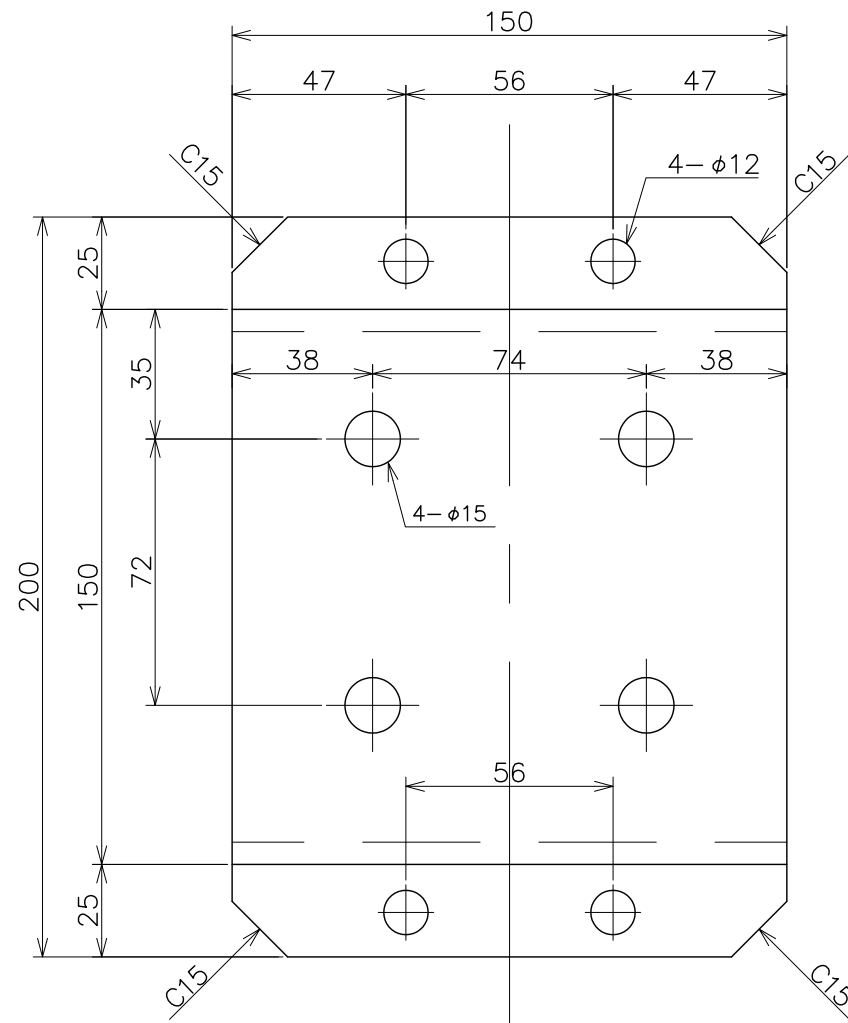
承認	検図	設計	製図
		三浦	内山

縮尺	A3 - 1/2
年月日	2020/12/12

工事名	六甲山牧場牛舎新築工事
図名	子牛用ウォーターカップBKT

図番	RKF-W001
番号	

品番	品名	材質	重量	個数	備考
1	成牛用WC_BKT	SS400		15	



特記事項



ラクトシステム 株式会社

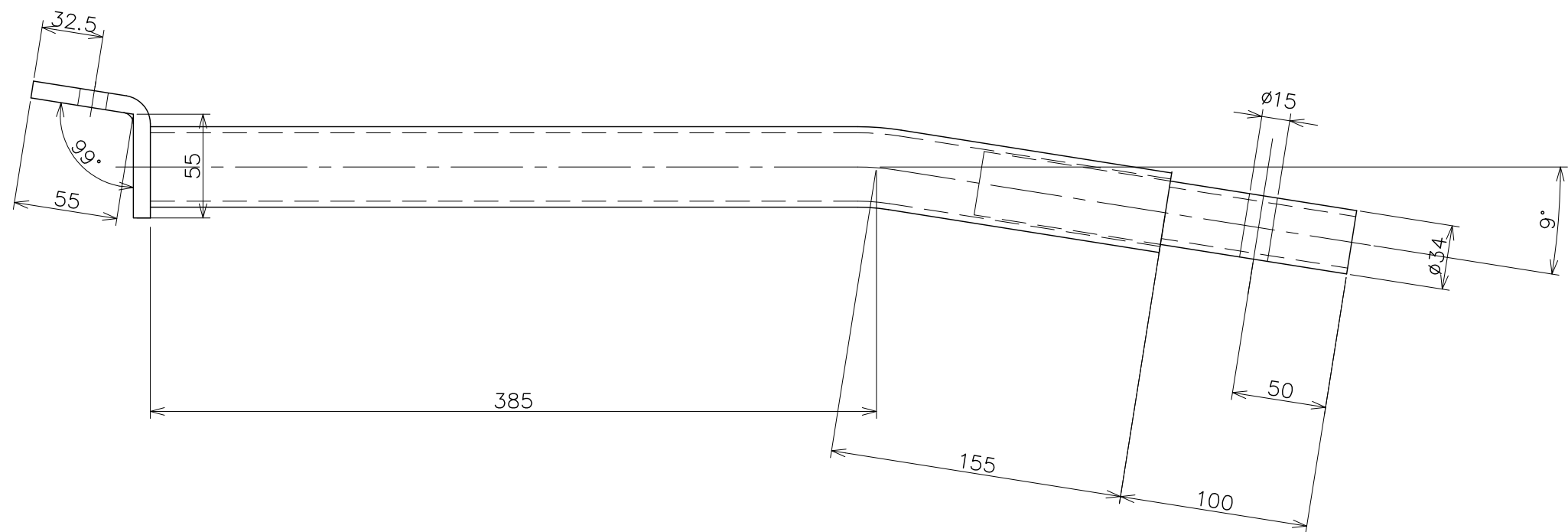
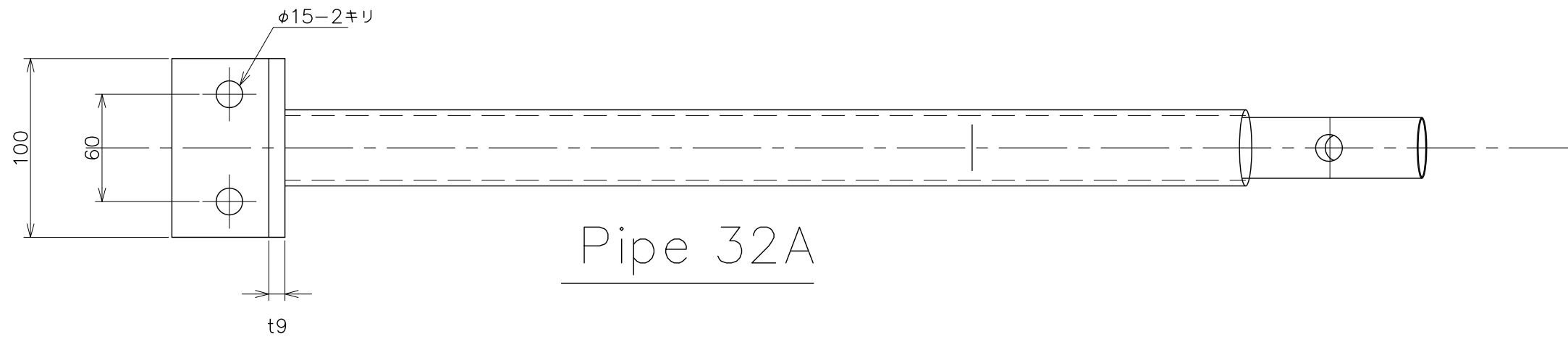
承認	検図	設計	製図
		三浦	内山

縮尺	A3 - 1/2
年月日	2020/12/12

工事名	六甲山牧場牛舎新築工事
図名	成牛用ウォーターカップBKT

図番	RKF-W002
番号	

品番	品名	材質	重量	個数	備考
1	ウォーターカップポスト	SS メッキ		21	



特記事項



ラクトシステム 株式会社

承認	検図	設計	製図
			内山

縮尺	A3 - 1/3
年月日	2021/01/06

工事名	六甲山牧場牛舎新築工事
図名	ウォーターカップBKT取り付け用ポスト

図番	RKF-W003
番号	