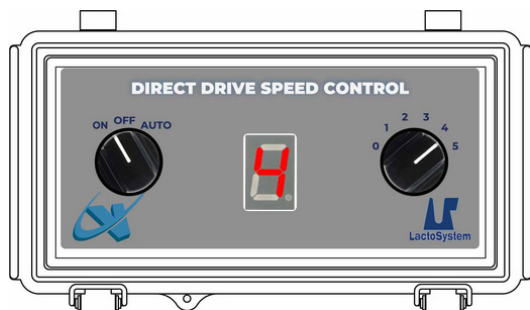


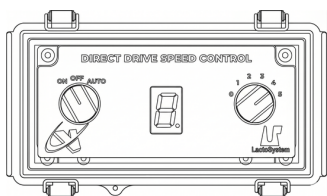
スピードコントローラ 取扱説明書



このたびは弊社製品をお買い上げいただき、誠にありがとうございます。
ご使用前に本書を必ずお読みいただき、正しく安全にお使いください。
お読みになった後は、大切に保管してください。

パッケージの内容

① 本体



② ジャンクションボックス



ファンモータ付属の8芯ケーブルとファンから
コントローラまでのケーブルを基板のターミナル
で接続します。

③ ケーブルグランド



X2

温調コントロールを使用の際、
本体のキャップを外してケーブル
グランドに付け替えます。

④ ケーブルグランドナット付

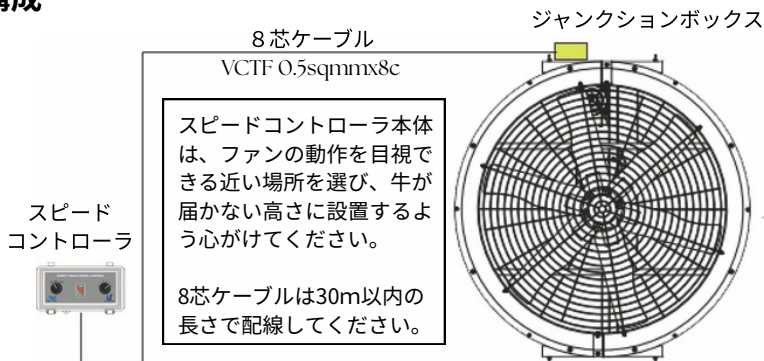


X3

本体で1個使用します。
ジャンクションボックスで2個使用します。

設置方法

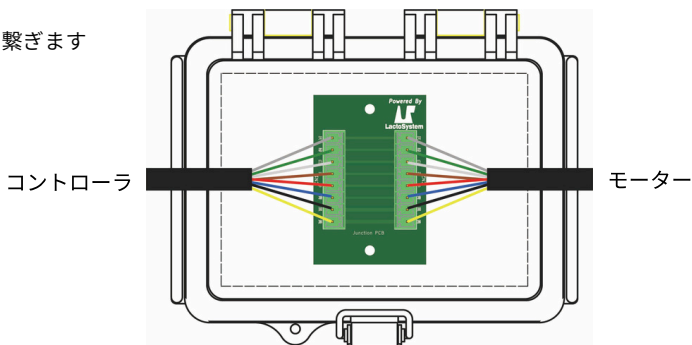
全体構成



ジャンクションボックスの結線

同じ色のケーブルどうしを繋ぎます

- ・ 灰：Modbus
- ・ 緑：Modbus
- ・ 白：パルス
- ・ 茶：正転・逆転
- ・ 赤：スタート信号
- ・ 青：PWM
- ・ 黒：GND
- ・ 黄：+12V

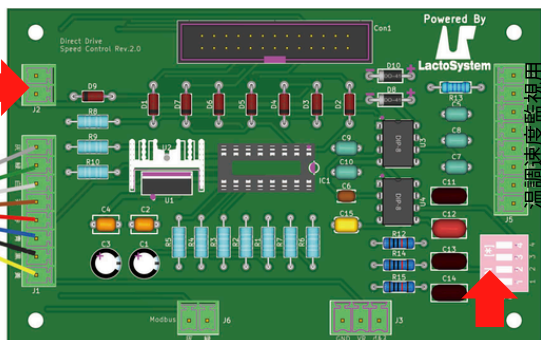


本体基板での結線

J1コネクタの基板に記載している色で結線します。

- ・ 灰：Modbus
- ・ 緑：Modbus
- ・ 白：パルス
- ・ 茶：正転・逆転
- ・ 赤：スタート信号
- ・ 青：PWM
- ・ 黒：GND
- ・ 黄：+12V

逆転
このコネクタの短絡を外す



PCと接続

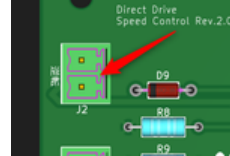
温調

DIPスイッチ

操作方法



【逆転動作の方法】
基板左上のJ2コネクタ
(通常は短絡)を抜いてく
ださい。



①	②	ファンの状態
OFF		電源OFF
MAN ③で選択 ※1	0	速度0% (DIPスイッチで動作可能) ※2
	1	速度25%
	2	速度40%
	3	速度60%
	4	速度80%
	5	速度100%
AUTO	A	温調コントロールによる制御

※1

自動モードには温調PIDコントロール
(別売り)との接続が必要です。1台
の温調基板で最大5台までファンを自
動制御することができます。

※2

DIPスイッチの変更で、全ての段階の
出力%を増速することができます。こ
れによりダイヤルが0の場合でも動作
することがあります。(1のみON)



定期的なメンテナンスは欠かせません。例えば、付着したホコリの掃
除を行うと、ファンのパフォーマンスを維持することができます。

使用上の注意

- 当製品はから異音が生じた場合には、すぐに使用を中止し、専門の技術者に点検を依頼してください。また、異音が続く場合は、無理に使用を続けることは避けてください。
- モーター部は雨水に濡らさないようご注意ください。

- 定期的に製品の状態をチェックし、異常がないか確認してください。
異常を早期に発見することで、大きなトラブルを未然に防ぐことができます。

故障かな…?と思ったら

画面が点かない

- ①ファンの電源のブレーカーが落ちていないか確認してください。
- ②ケーブルの断線。結線に緩みがないかを確認してください。

回転が遅い

- ①ファンの羽根に付着したホコリを掃除してください。
- ②電圧は200V以上が必要です。200V以下の場合は電源の対策が必要です。

ファンが動かない

- ①安全のため最初の15秒はファンは動作しません。
- ②接続ケーブルの断線、結線状態を確認してください。

ファンが逆転する

- ①基板のJ2コネクタが抜けていないかどうか確認してください。
- ②接続ケーブルに断線がないかどうかを確認してください。



ご使用前に、以下の注意事項を必ずお守りください。

- 分解禁止: 分解や改造をしないでください。火災・感電の原因となります。
- 水濡れ禁止: 濡れた手で触らないでください。ショートや感電の恐れがあります。
- 本製品に落としたり、強い衝撃を与えたりしないでください。
- ノイズの発生する場所や高温にさらされる場所での使用はお控えください。

【お問い合わせ先】

ラクトシステム株式会社

〒672-8040 兵庫県姫路市飾磨区野田町61-1 TEL079-260-7872 FAX079-260-7873